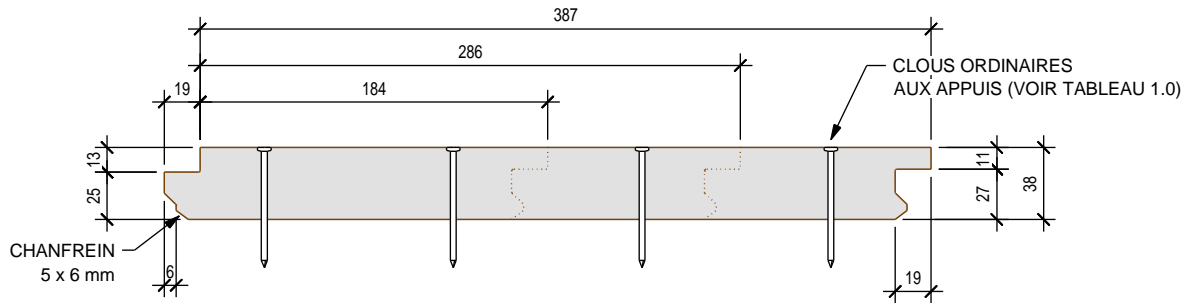


DÉTAIL DE FIXATION DU PLATELAGE

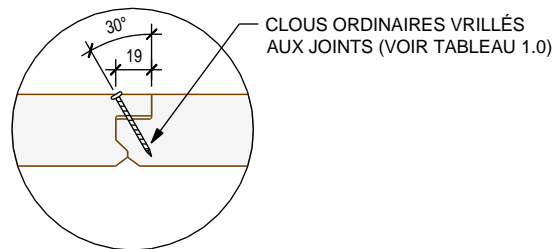
SE RÉFÉRER AU TABLEAU POUR LES DISTANCES

FIXATION DU PLATELAGE										
Zone	Platelage Épaisseur (mm)	Clous ordinaires en fil d'acier, aux appuis ¹			Clous ordinaires vrillés, aux joints ¹					
		Dia. (po)	Long. (po)	Distance (mm)			Dia. ² (po)	Long. (po)	Distance (mm)	
				A	B	C			D	
	38	Ø0,128	2 1/2	@	@	@		1 1/2	@	
	44	Ø0,144	3	@	@	@		1 3/4	@	
	54	Ø0,160	3 1/2	@	@	@		2 1/4	@	
	64	Ø0,192	4	@	@	@		2 1/2	@	
	89	Ø0,232	5	@	@	@		3 1/2	@	

NOTES:
 1. LES CLOUS DOIVENT ÊTRE GALVANISÉS A CHAUD.
 2. PRODUIT NON NORMALISÉ, DIAMÈTRE A SPÉCIFIER.



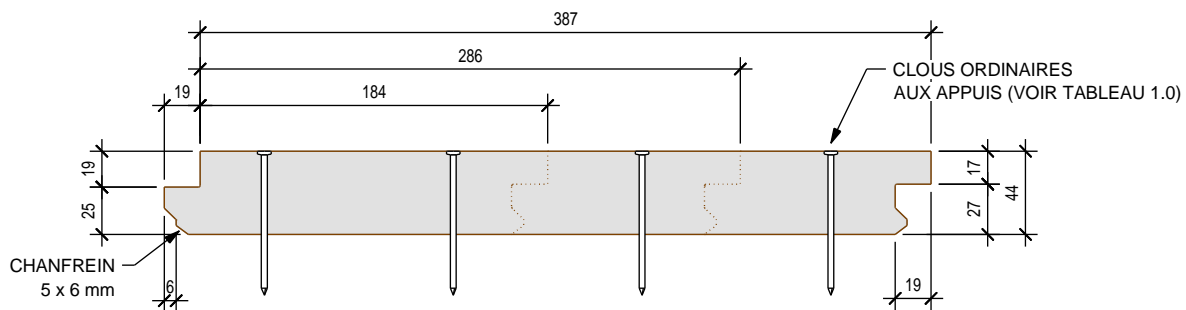
A. VUE EN COUPE A L'APPUI



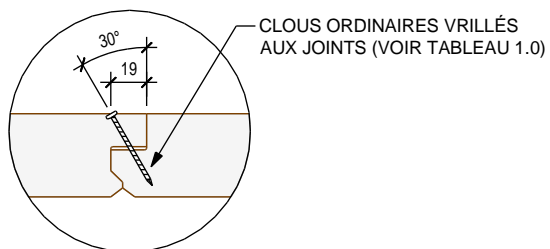
B. CLOUS ENTRE APPUIS AU JOINT

R01 **PLATELAGE 38 mm**
38 mm x (184, 286 ou 387 mm)

Grade	Largeur	Longueur max suggérée
20F-ES/CPG	184 mm (7-1/4" po)	18,28 m (60 pi)
20F-ES/CPG	286 mm (11-1/4" po)	12,19 m (40 pi)
20F-ES/CPG	387 mm (15-1/4" po)	9,14 m (30 pi)



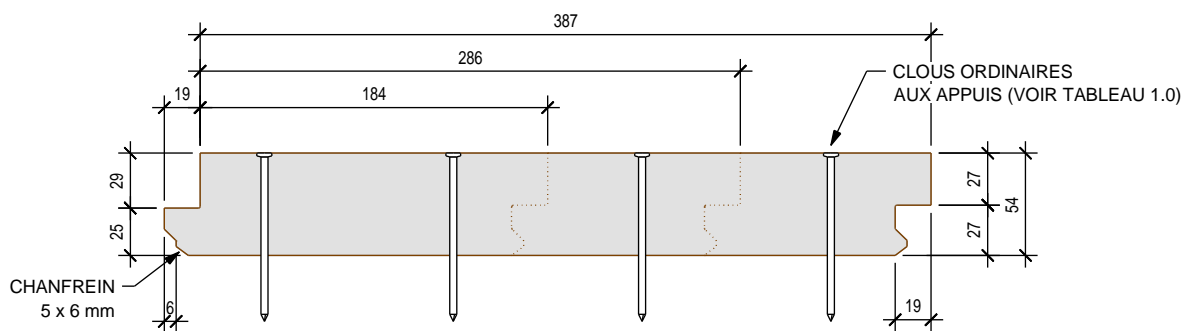
A. VUE EN COUPE A L'APPUI



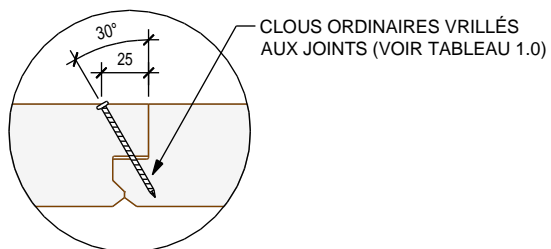
B. CLOUS ENTRE APPUIS AU JOINT

R02 **PLATELAGE 44 mm**
44 mm x (184, 286 ou 387 mm)

Grade	Largeur	Longueur max suggérée
20F-ES/CPG	184 mm (7-1/4" po)	18,28 m (60 pi)
20F-ES/CPG	286 mm (11-1/4" po)	12,19 m (40 pi)
20F-ES/CPG	387 mm (15-1/4" po)	9,14 m (30 pi)



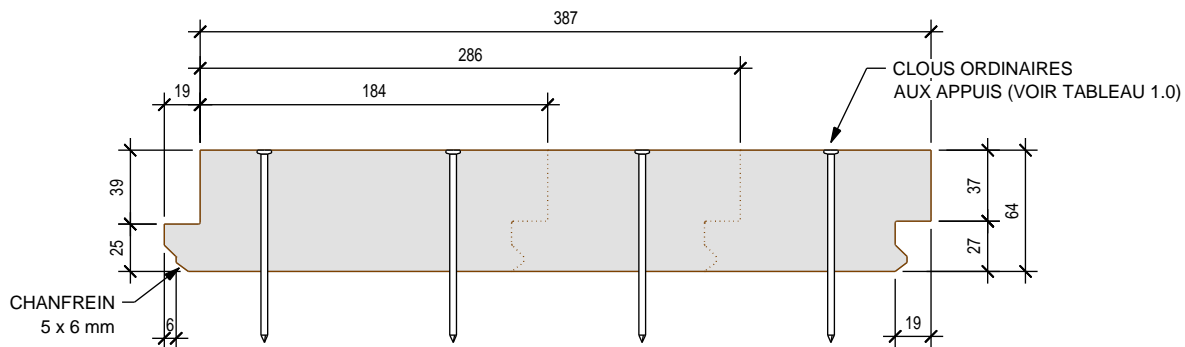
A. VUE EN COUPE A L'APPUI



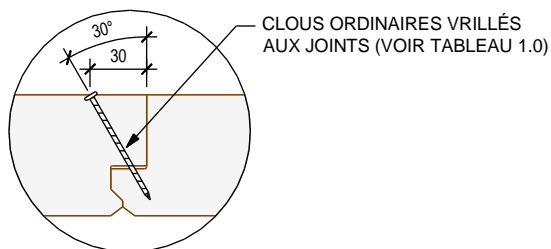
B. CLOUS ENTRE APPUIS AU JOINT

R03 **PLATELAGE 54 mm**
54 mm x (184, 286 ou 387 mm)

Grade	Largeur	Longueur max suggérée
20F-ES/CPG	184 mm (7-1/4" po)	18,28 m (60 pi)
20F-ES/CPG	286 mm (11-1/4" po)	12,19 m (40 pi)
20F-ES/CPG	387 mm (15-1/4" po)	9,14 m (30 pi)



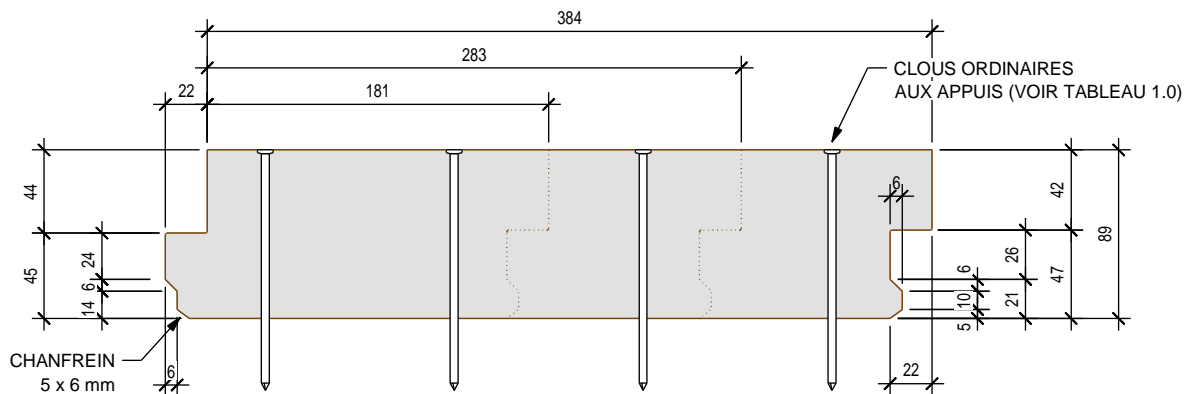
A. VUE EN COUPE A L'APPUI



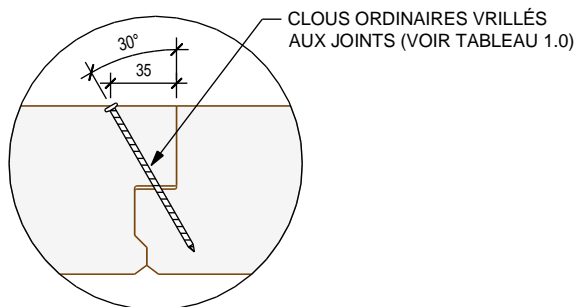
B. CLOUS ENTRE APPUIS AU JOINT

R04 **PLATELAGE 64 mm**
64 mm x (184, 286 ou 387 mm)

Grade	Largeur	Longueur max suggérée
20F-ES/CPG	184 mm (7-1/4" po)	18,28 m (60 pi)
20F-ES/CPG	286 mm (11-1/4" po)	12,19 m (40 pi)
20F-ES/CPG	387 mm (15-1/4" po)	9,14 m (30 pi)



A. VUE EN COUPE A L'APPUI



B. CLOUS ENTRE APPUIS AU JOINT

R05 **PLATELAGE 89 mm**
89 mm x (181, 282 ou 384 mm)

Grade	Largeur	Longueur max suggérée
20F-ES/CPG	181 mm (7-1/8" po)	18,28 m (60 pi)
20F-ES/CPG	283 mm (11-1/8" po)	12,19 m (40 pi)
20F-ES/CPG	384 mm (15-1/8" po)	9,14 m (30 pi)



Description
PLATELAGE 89 mm
DÉTAIL TYPE

Dessiné par: G.L.
Vérifié par: J.F.
Date: 2013-01-01
Révision: 0

No détail

R05