

DÉTAILS DE CONSTRUCTION POUR LES TOITS RÉSIDENTIELS

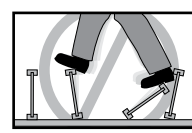


Distributeur :



NE3202 / Septembre 2013

RÈGLES DE SÉCURITÉ



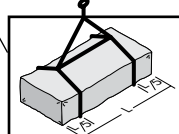
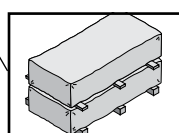
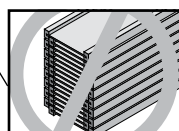
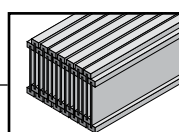
ATTENTION :
Les poutrelles sont instables tant qu'elles ne sont pas complètement installées; et ne supporteront aucune charge si elles ne sont pas adéquatement contreventées et recouvertes d'un panneau de revêtement.
Évitez des accidents en suivant ces règles importantes :

- Soutenez et clouez chaque poutrelle au fur et à mesure, en utilisant des panneaux de blocage ou des entretoises, des étriers, des panneaux et/ou des solives de rive aux extrémités des poutrelles. Lorsque les poutrelles sont installées de façon continue sur des supports et qu'un mur porteur est prévu à cet endroit, des blocages sont requis à l'appui intermédiaire.
- Lorsque l'assemblage est terminé, le revêtement de plancher procure le support latéral nécessaire aux membrures supérieures des poutrelles. Un contreventement temporaire au moyen de traverses ou un revêtement temporaire doit être appliqué dans l'intervalle pour prévenir le renversement des poutrelles ou leur gouchissement.
 - Les contreventements temporaires ou les traverses doivent avoir une dimension minimale de 19x89mm, avoir au moins 2,4m de long, n'être espacés que de 2,4m l'un de l'autre, et doivent être attachés avec au moins deux clous de 3,4x70mm à la face supérieure de chacune des poutrelles. Rattachez le contreventement à une retenue latérale aux extrémités des bords. La continuité des traverses devrait être assurée par le chevauchement d'au moins deux poutrelles.
 - Où, le revêtement (temporaire ou permanent) peut être cloué aux membrures supérieures des poutrelles sur une longueur de 1,2m, à l'extrémité de la baie.
- Pour des poutrelles en porte-à-faux, contreventez les membrures supérieure et inférieure, et soutenez les extrémités des poutrelles au moyen de panneaux de bordure, panneaux de rive ou entretoises.
- Installez et clouez le recouvrement de plancher permanent à chaque poutrelle avant de déposer une charge sur le plancher. Empilez ensuite les matériaux, seulement au-dessus des poutres ou des murs.
- N'installez jamais une poutrelle endommagée.

L'entreposage ou l'installation inadéquate, le défaut de se conformer aux codes du bâtiment applicables, le défaut de respecter les exigences des tableaux de portées des poutrelles Nordic, le défaut de respecter les dimensions autorisées et les distances minimales pour les ouvertures, ou le défaut d'utiliser des raidisseurs d'âme là où ils sont nécessaires peuvent conduire à de graves accidents. Suivez fidèlement ces règles d'installation.

RÈGLES D'ENTREPOSAGE ET DE MANUTENTION

- L'emballage des paquets peut être glissant lorsque mouillé. Évitez de marcher sur les paquets emballés.
- Entreposez, empilez, et manipulez les poutrelles verticalement et de niveau seulement.
- Empilez et manipulez toujours les poutrelles en position verticale seulement.
- N'entreposez pas les poutrelles en contact direct avec le sol et/ou à plat.
- Protégez les poutrelles contre les intempéries, et utilisez des blocs de bois pour séparer les paquets.
- Les paquets devraient demeurer intacts jusqu'à leur utilisation.
- Lorsque vous utilisez une grue pour manipuler les poutrelles sur un chantier, suivez ces quelques directives simples pour éviter des dommages aux poutrelles et des blessures aux travailleurs :
 - Prenez les poutrelles en paquets telles que livrées par le fournisseur.
 - Orientez les paquets de sorte que l'âme des poutrelles soit verticale.
 - Soulevez les paquets en réglant les élingues de levage au cinquième de la longueur des poutrelles, en utilisant au besoin une barre d'écartement.
- Ne manipulez pas les poutrelles en position horizontale.
- NE PAS UTILISER OU TENTER DE RÉPARER UNE POUTRELLE ENDOMMAGÉE.



PORTÉES MAXIMALES DE TOIT POUR POUTRELLES NORDIC

Charge de neige $S_k = 0,45 \text{ kN/m}^2$, Ch. exp. de neige $S_{Ad} = 1,00 \text{ kN/m}^2$
TOIT (sans plaques de plâtre)

Hauteur (mm)	Série	Pente de 0° à 15°			Pente de >15° à 30°			Pente de >30° à 45°		
		Entraxe des solives (mm)			Entraxe des solives (mm)			Entraxe des solives (mm)		
		300	400	600	300	400	600	300	400	600
200	NI-40x	5,223	3,912	3,371	4,899	4,413	3,796	4,222	3,912	3,371
	NI-80	5,940	5,342	4,583	5,575	5,017	4,310	4,943	4,453	3,832
220	NI-40x	5,383	4,988	4,382	4,950	4,600	4,094	4,222	3,944	3,536
	NI-80	5,383	4,988	4,423	4,950	4,600	4,094	4,222	3,944	3,536
241	NI-40x	6,108	5,504	4,738	5,729	5,165	4,450	5,041	4,577	3,950
	NI-80	6,946	6,254	5,375	6,518	5,872	5,053	5,777	5,209	4,490
302	NI-40x	7,313	6,596	5,688	6,858	6,188	5,341	6,072	5,483	4,739
	NI-80	8,310	7,490	6,449	7,796	7,030	6,060	6,909	6,235	5,383
356	NI-60	8,488	7,659	6,610	7,959	7,185	6,206	7,048	6,367	5,506
	NI-80	9,456	8,527	7,351	8,870	8,003	6,906	7,859	7,096	6,132
406	NI-60	9,417	8,501	7,342	8,830	7,974	6,893	7,818	7,065	6,114
	NI-80	10,483	9,458	8,160	9,833	8,875	7,664	8,711	7,868	6,804

Charge de neige $S_k = 0,45 \text{ kN/m}^2$, Ch. exp. de neige $S_{Ad} = 1,00 \text{ kN/m}^2$
TOIT (avec plaques de plâtre)

Hauteur (mm)	Série	Pente de 0° à 15°			Pente de >15° à 30°			Pente de >30° à 45°		
		Entraxe des solives (mm)			Entraxe des solives (mm)			Entraxe des solives (mm)		
		300	400	600	300	400	600	300	400	600
200	NI-40x	4,618	3,458	2,970	4,334	3,896	3,339	3,843	3,458	2,970
	NI-80	5,246	4,706	4,019	4,927	4,424	3,784	4,374	3,933	3,372
220	NI-40x	5,003	4,497	3,854	4,696	4,223	3,624	4,163	3,748	3,222
	NI-80	5,383	4,988	4,366	4,950	4,600	4,094	4,222	3,944	3,536
241	NI-40x	5,407	4,862	4,171	5,074	4,566	3,921	4,498	4,051	3,486
	NI-80	6,142	5,517	4,723	5,768	5,185	4,445	5,118	4,607	3,958
302	NI-40x	6,480	5,835	5,015	6,080	5,478	4,714	5,389	4,859	4,188
	NI-80	7,358	6,618	5,678	6,907	6,217	5,341	6,127	5,520	4,752
356	NI-60	7,526	6,780	5,834	7,061	6,364	5,482	6,257	5,645	4,870
	NI-80	8,378	7,541	6,480	7,864	7,083	6,093	6,974	6,288	5,419
406	NI-60	8,354	7,529	6,485	7,837	7,067	6,093	6,944	6,267	5,412
	NI-80	9,293	8,370	7,198	8,721	7,860	6,768	7,733	6,976	6,017

NOTES :

- Les portées indiquées représentent la distance horizontale libre entre les appuis. Ces portées s'appliquent à la construction de toits en portée simple ayant une charge de neige et une charge exceptionnelle de neige telles qu'indiquées, un poids propre de 1,00 kN/m² et une charge concentrée de 1,5 kN selon EN-1991-1-1.
- Les portées tiennent compte d'une déformation maximale de L/250 (toit sans plaques de plâtre) ou de L/350 (toit avec plaques de plâtre). La déformation instantanée est limitée à L/300 (toit sans plaques de plâtre) ou L/400 (toit avec plaques de plâtre).
- Les portées tiennent compte d'un porte-à-faux jusqu'à 600 mm sur un côté de la poutrelle.
- Les portées sont basées sur une durée de chargement court terme (altitude < 1000 m), en classe de service 2, et un facteur d'effet système, kys, de 1,0.
- La longueur d'appui minimale est de 45 mm pour les appuis d'extrémité, et de 89 mm pour l'appui adjacent au porte-à-faux.
- Les raidisseurs d'âme ne sont pas requis lorsque les poutrelles sont utilisées avec les portées et les espacements donnés dans ce tableau, sauf si requis pour les étriers.
- Cette charte est basée sur des charges uniformes. Pour les autres applications, une analyse basée sur les propriétés peut être requise.

AGRÈMENT TECHNIQUE EUROPÉEN ETA-09/0035

INSTALLATION DES POUTRELLES NORDIC

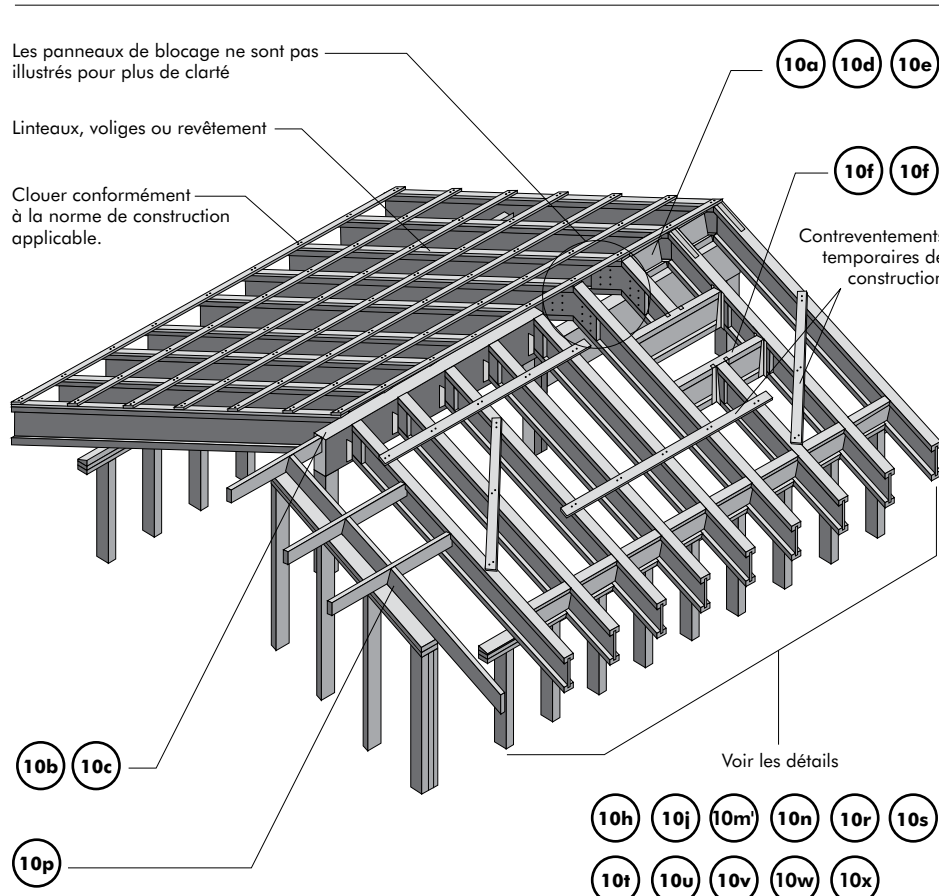
STRUCTURE DE TOIT TYPIQUE DES POUTRELLES NORDIC ET DÉTAILS DE CONSTRUCTION

- L'installation des poutrelles Nordic doit être conforme à la figure 10.
- Sauf pour la coupe à la longueur ou la coupe d'assise, ne **jamais** couper, percer ou encocher les semelles des poutrelles.
- Les poutrelles peuvent avoir une coupe d'assise uniquement à l'extrémité inférieure de la poutrelle. La coupe d'assise doit avoir un plein appui et ne doit pas excéder la face inférieure de la sablière. Des raidisseurs d'âme sont requis au niveau de la coupe d'assise de chaque côté de l'âme.
- Quand des sablières en biseau sont utilisées aux appuis des poutrelles, l'assemblage des poutrelles à la sablière en biseau doit être conçu de manière à transférer la poussée latérale.
- Les charges concentrées devraient être uniquement appliquées sur la surface supérieure de la semelle supérieure. Les charges concentrées ne doivent en aucun temps être suspendues à la semelle inférieure, à l'exception de charges légères telles que les ventilateurs de plafond, appareils d'éclairage, etc.
- Les poutrelles doivent être protégées des intempéries avant l'installation.
- N'installez jamais de poutrelles là où elles seront exposées en permanence aux intempéries ou à un endroit où elles demeureront en contact direct avec du béton ou de la maçonnerie.
- La longueur d'appui d'extrémité doit être d'au moins 45mm. Pour les applications en portée continue et les toits avec porte-à-faux, l'appui intermédiaire et l'appui d'extrémité adjacent au porte-à-faux doivent être d'au moins 89mm.
- Les extrémités des poutrelles de toit doivent être retenues latéralement aux appuis pour prévenir leur renversement. Les panneaux de rive ou les panneaux de blocage en poutrelle sont recommandés. Le blocage près du porte-à-faux doit être placé à l'appui adjacent au porte-à-faux, et les extrémités de tous les porte-à-faux doivent être retenues latéralement par une bordure d'avant-toit ou autres méthodes semblables.
- Un panneau de rive, un panneau de blocage en poutrelle ou tout autre moyen permettant d'offrir un support latéral doit être prévu à tous les points d'appui des poutrelles.
- Un support latéral continu de la semelle en compression est requis pour prévenir la rotation et le flambement. Dans les applications de toit à portée simple, les voliges ou le revêtement du toit fournissent généralement un support latéral à la semelle supérieure. Pour les applications de toit à portée simple avec liteaux, la stabilité globale de la toiture est assurée par la combinaison des liteaux et d'un feuillard métallique croisé, cloués ou fixés, aux murs contreventés, aux entretoises et à chaque membre supérieure des chevrons. Le contreventement de la semelle inférieure des poutrelles est également requis aux supports intérieurs des poutrelles à portées multiples et aux supports d'extrémités près d'un porte-à-faux. Un support latéral de la semelle inférieure entière peut être requis dans les cas d'une inversion de charge telle que celles causées par les vents violents.
- Les clous placés perpendiculairement à la face large de la semelle doivent être espacés conformément aux exigences de la norme de construction applicable ou aux plans de structure approuvés, mais ne doivent en aucun cas être rapprochés à plus de 75mm entre axes pour des clous de 3,4x70mm ou de 150mm entre axes pour des clous de 3,8x80mm. Si plus d'une rangée de clous est utilisée, les rangées doivent être décalées d'au moins 12mm.
- Les détails de la figure 10 présentent uniquement les exigences des assemblages spécifiques aux poutrelles. Se référer aux normes de construction applicables pour connaître les exigences des autres assemblages. Les trous pré-perçés peuvent être enlevés pour favoriser la circulation d'air.
- Installez les poutrelles de sorte que les semelles supérieure et inférieure soient à moins de 12mm de l'alignement vertical réel. L'utilisation de panneaux de blocage ou de panneaux de rive en bois d'ingénierie simplifie grandement cette exigence.
- Tous les détails relatifs au toit sont valides pour une pente maximale de 45°, à moins d'indications contraires.
- Reportez-vous au Guide d'installation pour les planchers résidentiels pour plus d'information.
- Les portées de toit doivent respecter les tableaux de portées maximales de toit pour les poutrelles Nordic, ou être calculées selon les propriétés.
- Les ouvertures d'âme doivent être vérifiées. Consulter votre représentant local.

NOTES SUR LE CONTREVENTEMENT TEMPORAIRE

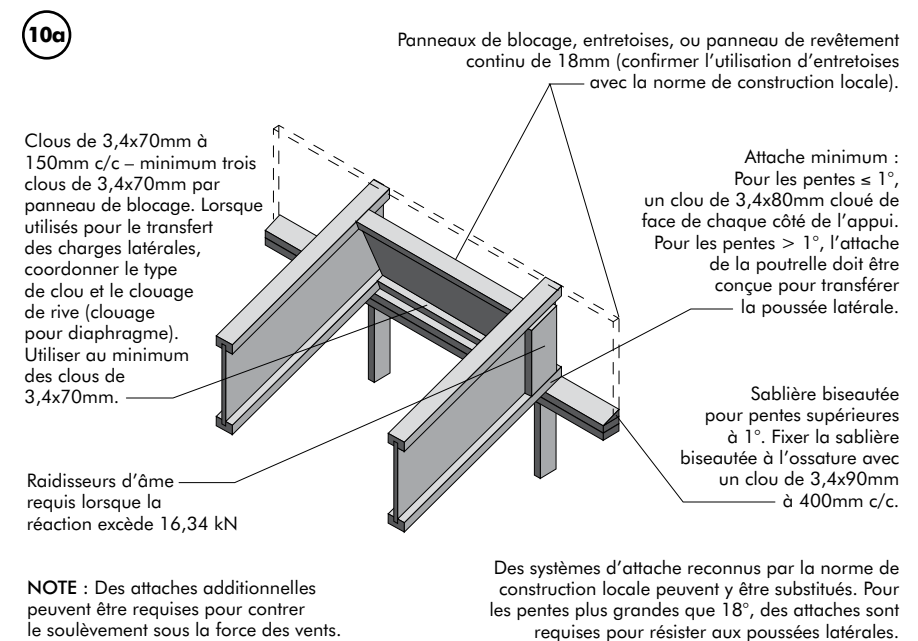
- Ne permettez pas aux travailleurs de marcher sur les poutrelles tant qu'elles ne sont pas complètement installées et contreventées par des panneaux de rive, des panneaux de blocage et des contreventements temporaires.
- Pour le contreventement temporaire, utiliser des fourrures de 19x89mm clouées aux poutrelles avec deux clous de 3,4x70mm. Les fourrures doivent être parallèles, espacées de 2,4m maximum, et la continuité du contreventement doit être assurée par leur chevauchement.
- Pour empêcher le renversement de tout le système de toiture, contreventer chaque extrémité et chaque section de 7,5m de toiture au moyen de renforts à leur extrémité ou par un contreventement en diagonale. **Noter qu'avec un système de toit construit avec des produits à membrures parallèles comme les poutrelles en I, le recouvrement de panneaux de revêtement seul ne peut pas assurer le contreventement de la charpente de toit. Des panneaux de blocage ou des entretoises doivent être installés aux points d'appui.**
- Les fourrures continues en 19x89mm doivent être fixées aux bords contreventés.

FIGURE 10
STRUCTURE DE TOIT TYPIQUE DES POUTRELLES NORDIC ET DÉTAILS DE CONSTRUCTION

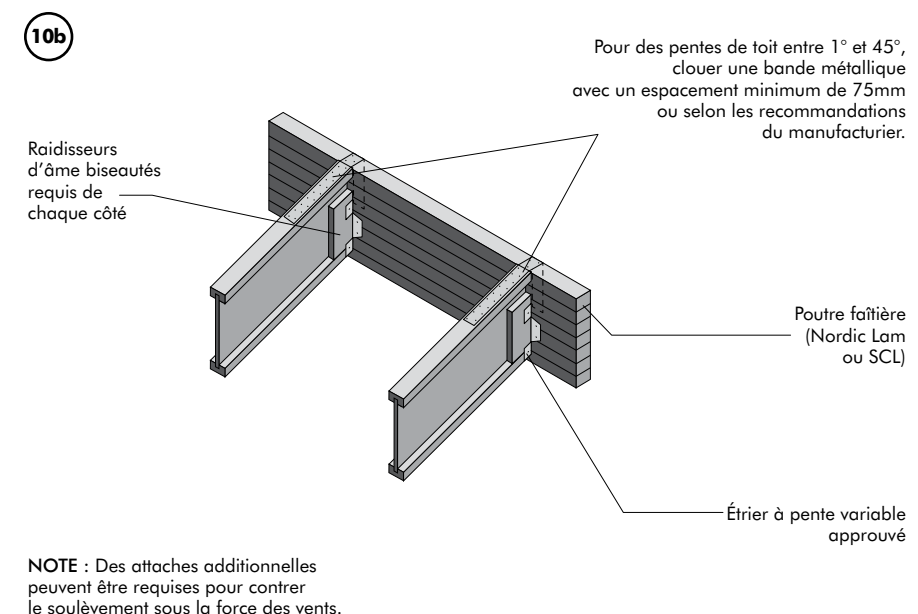


Tous les clous illustrés sont des pointes à tige lisse sauf indications contraires. Les clous de 3,4x70mm peuvent être substitués par des clous de 3,4x80mm. Le bois massif est assumé être de l'épicéa, pin ou sapin. Pour plus de clarté, les éléments ne sont pas montrés à l'échelle. Assurez une ventilation adéquate entre les poutrelles selon le détail 10v.

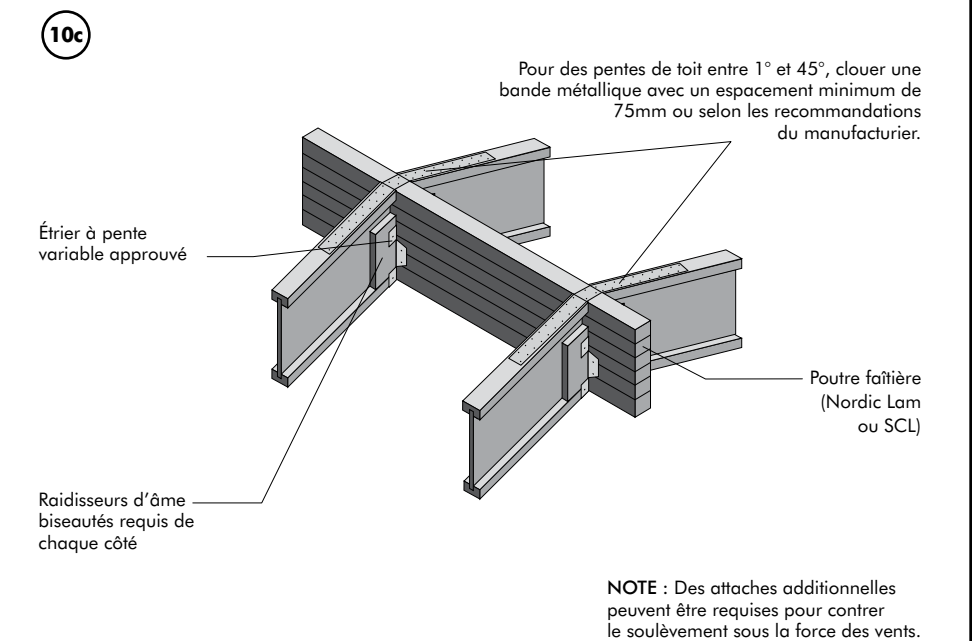
PARTIE SUPÉRIEURE, APPUI SUR LE MUR



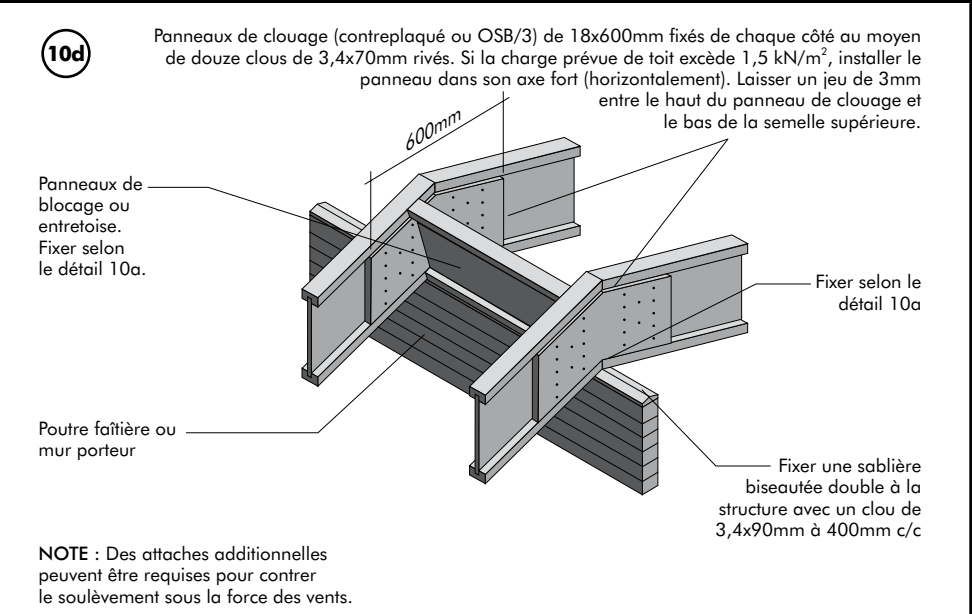
RACCORD DE FAÏTE



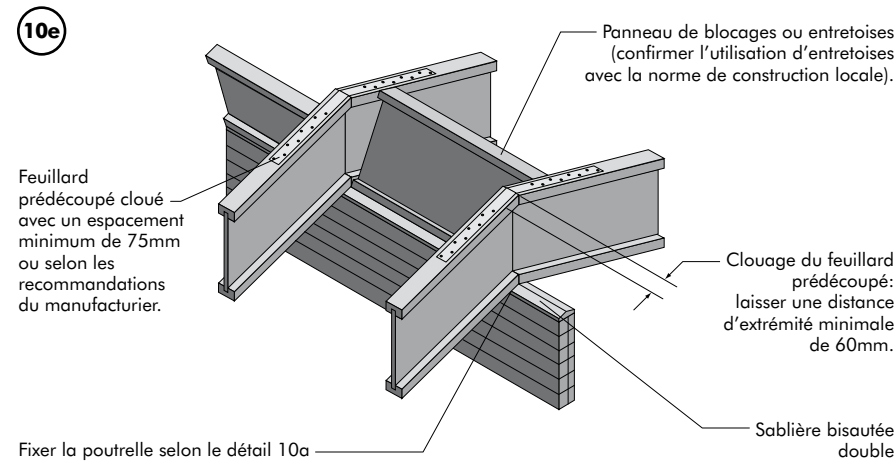
ASSEMBLAGE POUTRELLES ET POUTRE FAÏTIÈRE



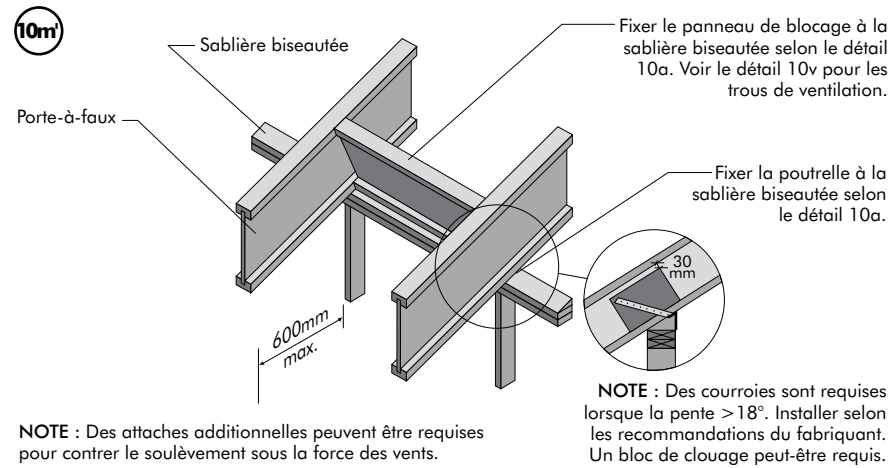
ASSEMBLAGE DES POUTRELLES AU MOYEN DE PANNEAUX DE CLOUAGE



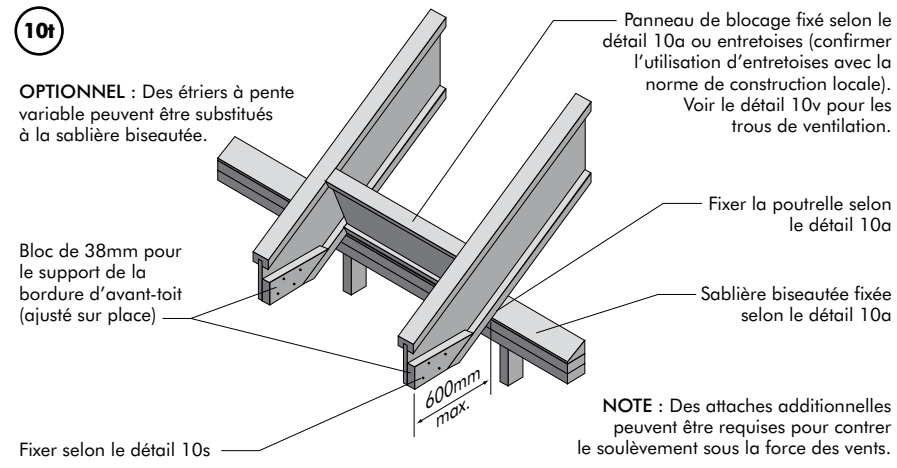
ASSEMBLAGE DES POUTRELLES AVEC FEUILLARD PRÉDÉCOUPÉ



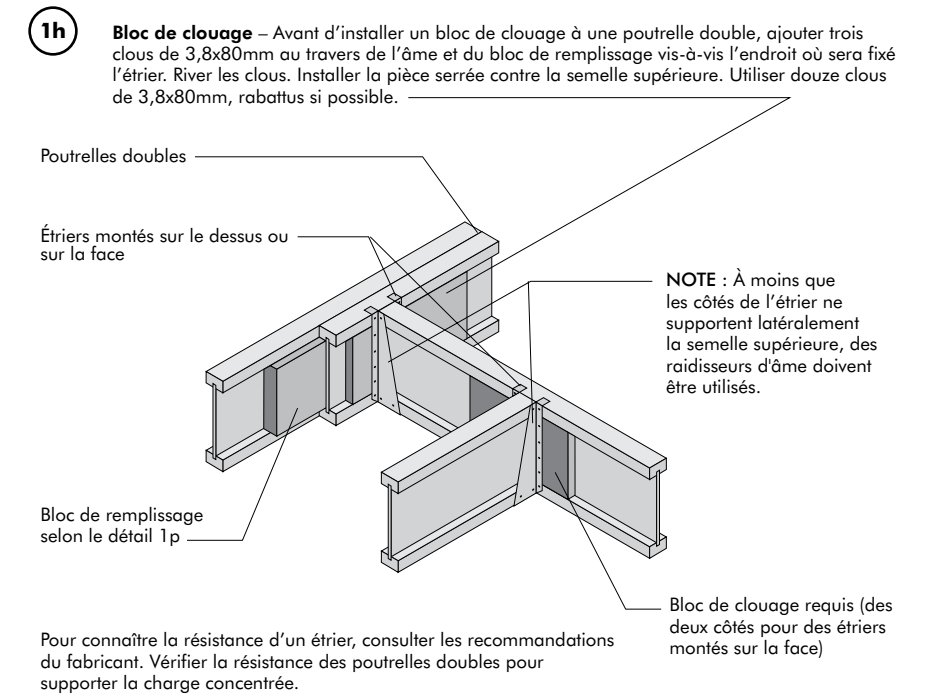
PANNEAU DE BLOCAGE SUR SABLIERE BISEAUTÉE



SUPPORT POUR BORDURE D'AVANT-TOIT ET SABLIERE BISEAUTÉE



BLOC DE CLOUAGE



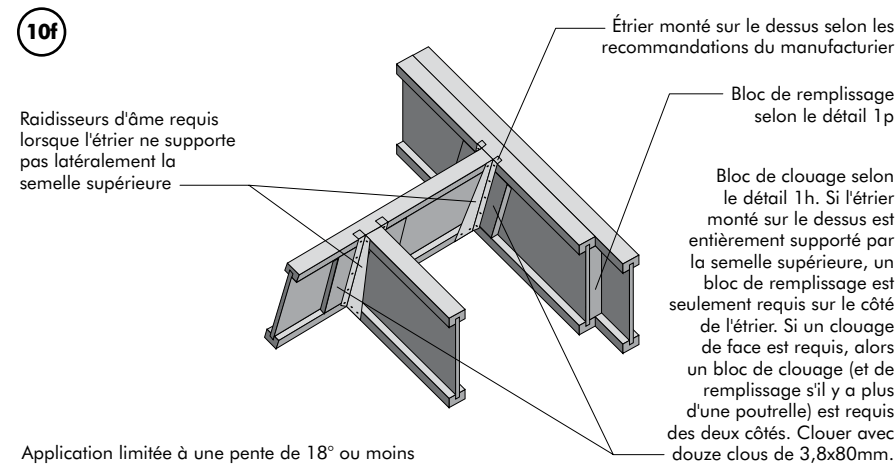
Pour connaître la résistance d'un étrier, consulter les recommandations du fabricant. Vérifier la résistance des poutrelles doubles pour supporter la charge concentrée.

BLOC DE CLOUAGE (Les pièces doivent être assez longues pour permettre le clouage sans causer de fendillement.)

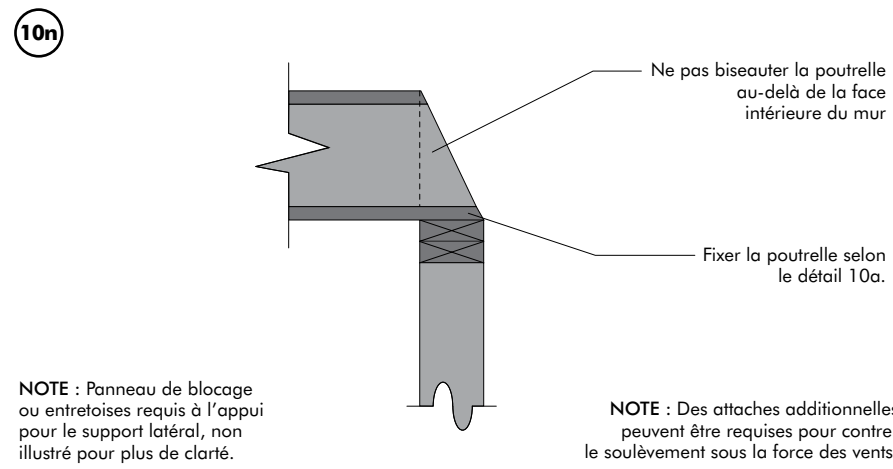
Largueur de la semelle	Épaisseur requise du matériau*	Hauteur minimale**
64mm	25mm	140mm
89mm	38mm	184mm

* Le bloc de clouage doit être de classe C24 ou meilleur pour le bois massif ou conforme aux exigences de classe OSB/3 ou OSB/4 de la norme EN 300 pour les panneaux à base de bois.
** Pour les étriers montés sur la face, utiliser la hauteur de la poutrelle moins 83mm.

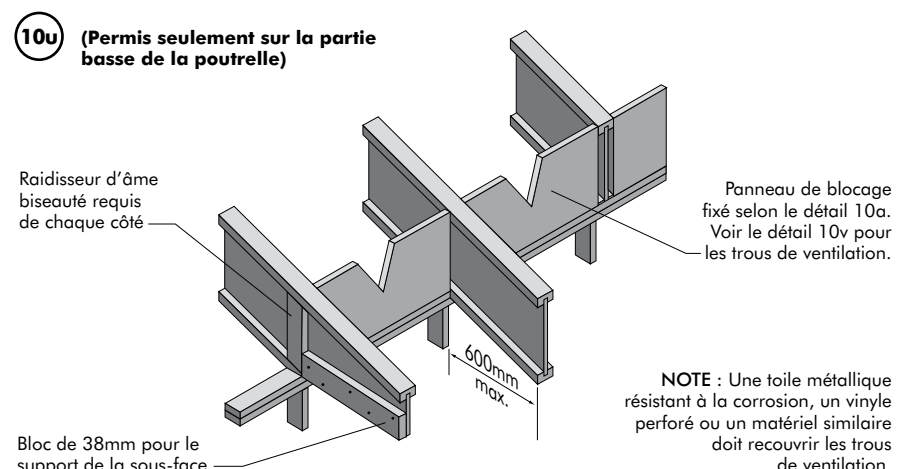
OUVERTURE DE TOIT ET ÉTRIER MONTÉS SUR LE DESSUS



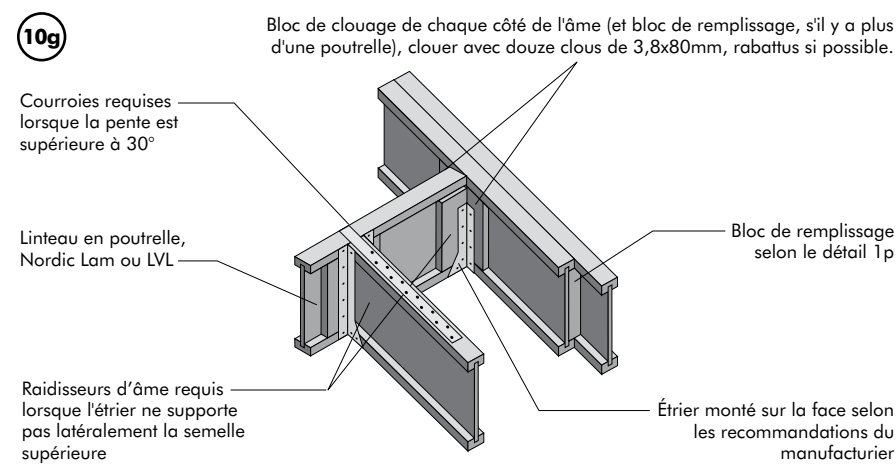
COUPE EN BISEAU



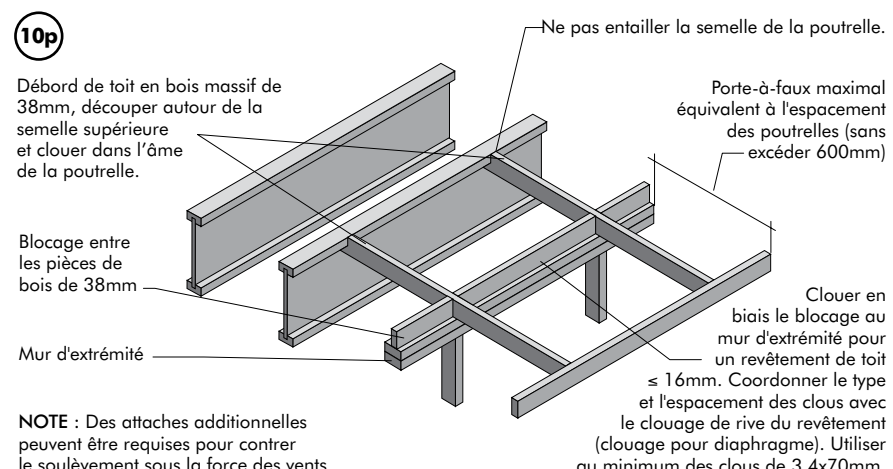
COUPE D'ASSISE



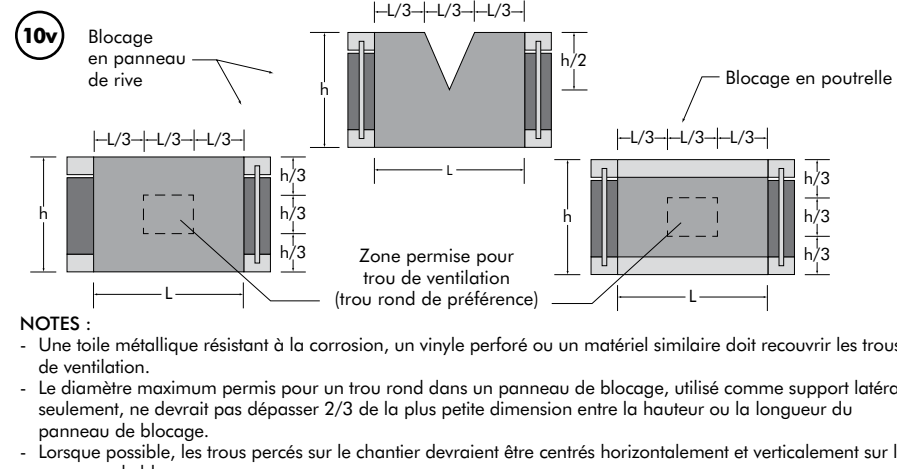
OUVERTURE DE TOIT ET ÉTRIER MONTÉS SUR LA FACE



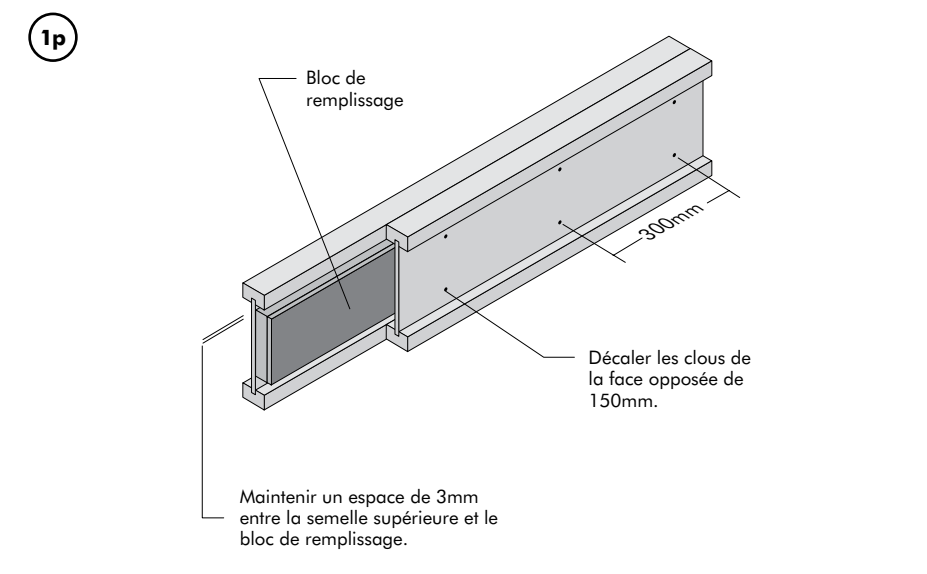
DÉBORD DE TOIT



TROU DE VENTILATION DANS LE PANNEAU DE BLOCAGE



BLOC DE REMPLISSAGE



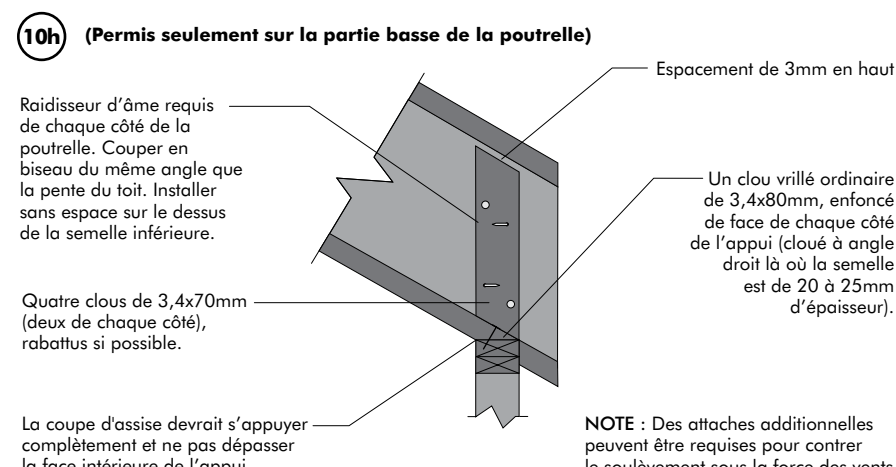
BLOC DE REMPLISSAGE REQUIS POUR L'ASSEMBLAGE DES POUTRELLES DOUBLES

Dimensions de la semelle	Hauteur de la poutrelle	Dimensions du bloc de remplissage
64mm x 38mm	200mm	55x110mm
	220mm	55x130mm
	241mm	55x150mm
	302mm	55x200mm
	356mm	55x250mm
89mm x 38mm	406mm	55x300mm
	200mm	75x110mm
	220mm	75x130mm
	241mm	75x150mm
	302mm	75x200mm
356mm	75x250mm	
406mm	75x300mm	

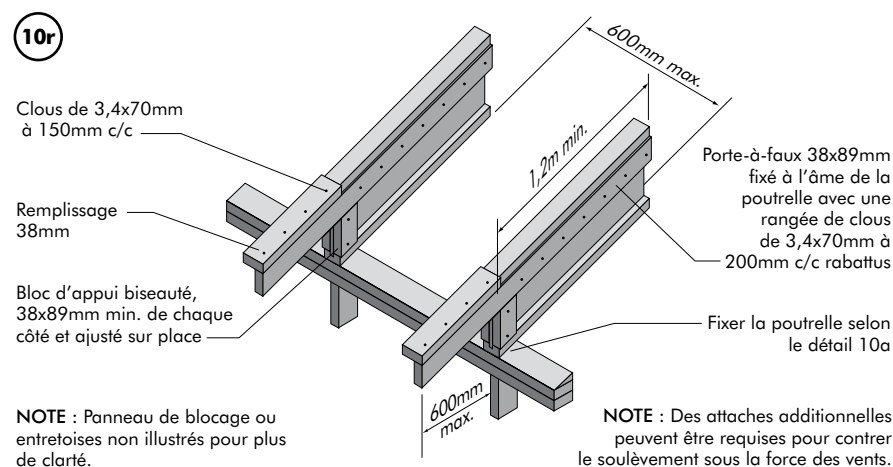
NOTES :

1. Supporter l'âme de la poutrelle sur laquelle vous clouez pour éviter des dommages au joint âme/semelle.
2. Laisser un espace de 3mm entre le haut du bloc de remplissage et le bas de la semelle supérieure.
3. Des blocs de remplissage sont nécessaires dans la poutrelle double aux points de charge, par exemple là où il y a des étriers, ou sur toute la longueur comme sous des cloisons.
4. Clouer les poutrelles ensemble avec deux rangées de clous de 3,8x80mm à 300mm c/c (river les clous si possible) de chaque côté de la poutrelle double. Un total de 4 clous par 300mm est nécessaire. Deux clous, seulement s'ils peuvent être rabattus.
5. Vérifier la résistance de la poutrelle double.

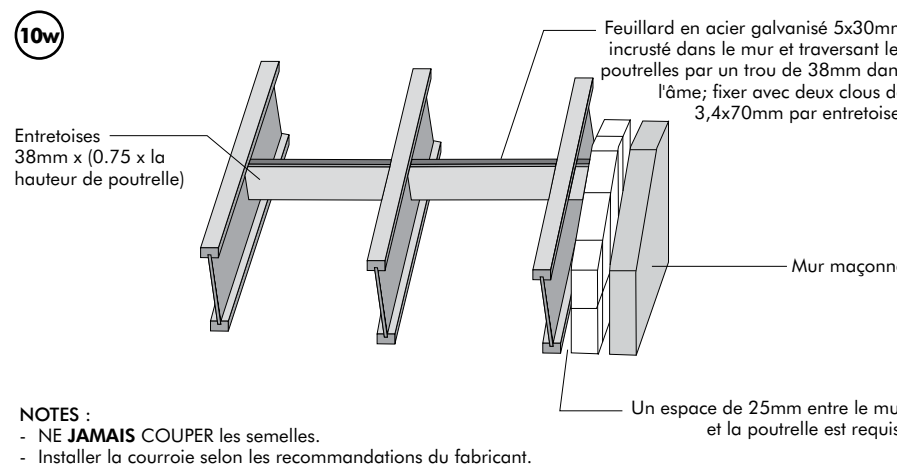
COUPE D'ASSISE ET RAIDISSEURS D'ÂME BISEAUTÉS



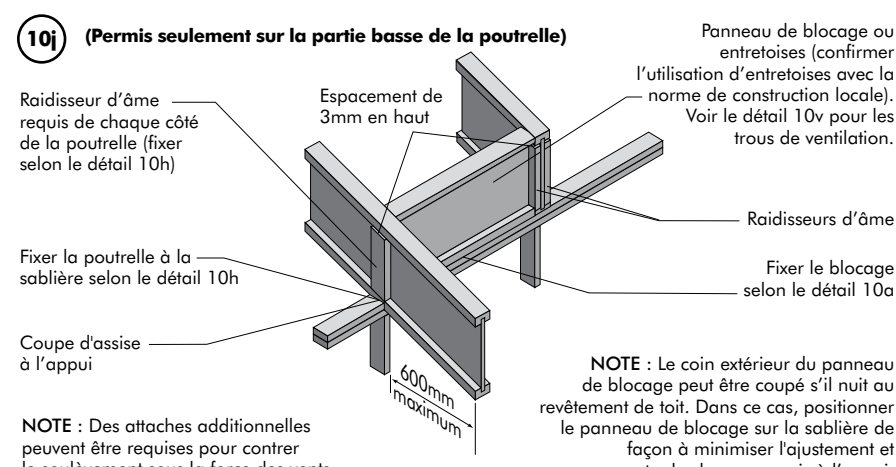
PORTE-À-FAUX EN BOIS AVEC SABLIERE BISEAUTÉE



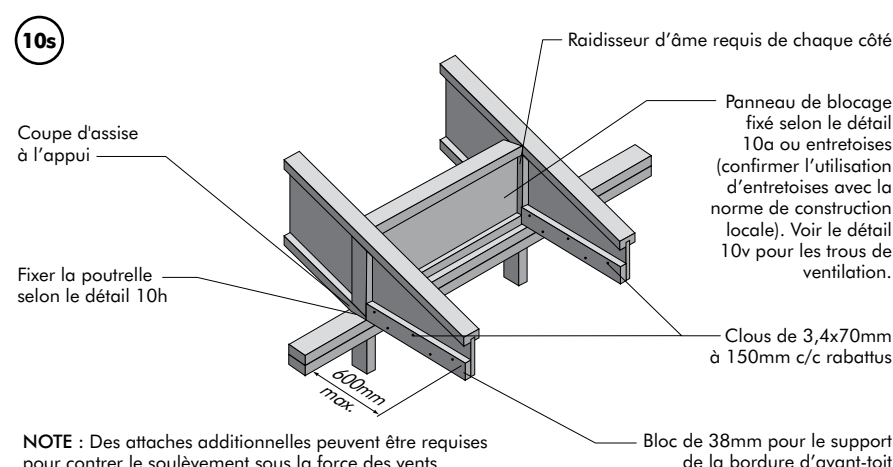
POUTRELLE DE DÉPART ET FEUILLARD



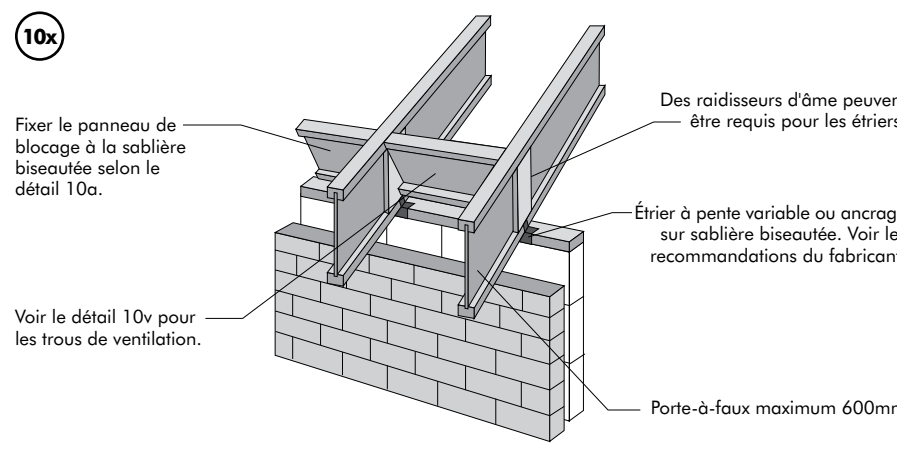
COUPE D'ASSISE AVEC PORTE-À-FAUX



SUPPORT POUR BORDURE D'AVANT-TOIT ET COUPE D'ASSISE



ÉTRIER OU ANCRAGE AU PORTE-À-FAUX



GARANTIE DE PRODUIT

Chantiers Chibougamau garantit que les produits Nordic, conformément à nos spécifications, n'ont aucun défaut de manufacture, tant au niveau du matériau que de la conception.

De plus, Chantiers Chibougamau certifie que tous ses produits, lorsque utilisés selon le guide de maintenance et d'installation, respecteront ou excéderont les spécifications de performance pour la durée de vie de la structure.