

Propriétés de conception, Nordic X-Lam

Caractéristiques

Le bois lamellé-croisé Nordic X-Lam est certifié selon la classe de contraintes E1, en utilisant le bois MSR 1950 F_b-1.7E d'épinette-pin-sapin (S-P-F) dans les couches longitudinales et le bois de sciage S-P-F No. 3/Stud dans les couches transversales. Les produits Nordic X-Lam sont restreints à des conditions d'utilisation en milieu sec et sont certifiés par l'APA (rapport de produit PR-L306C) selon la norme ANSI/APA PRG 320.

Propriétés de conception des matériaux

Classe de contraintes du bois lamellé-croisé	E1	
	Couches	
Orientation	Longitudinal	Transversal
Combinaison d'essences	S-P-F	S-P-F
Classe de résistances	1950F _b MSR	No. 3/Stud
Flexion à la fibre extrême, f _b (MPa)	28,2	7,0
Cisaillement longitudinal, f _v (MPa)	1,5	1,5
Cisaillement roulant, f _s (MPa)	0,5	0,5
Compression parallèle au fil, f _c (MPa)	19,3	9,0
Compression perp. au fil, f _{cp} (MPa)	5,3	5,3
Traction parallèle au fil, f _t (MPa)	15,4	3,2
Module d'élasticité, E (MPa)	11 700	9 000
Module de cisaillement, G (MPa)	731	563
Module de cisaillement roulant, G _s (MPa)	73,1	56,3

Note :

- La classe d'aspect définie dans la norme ANSI/APA PRG 320 n'affecte pas la performance structurale des produits en bois lamellé-croisé.

Composition des panneaux

Produit ^(a)	Composition ^(b)	Nombre de couches	Épaisseur		Poids		
			(mm)	(po)	(kg/m ²)	(kN/m ²)	(lbf/pi ²)
89-3s	35L - 19T - 35L	3	89	3 1/2	45,8	0,45	9,38
105-3s	35L - 35T - 35L	3	105	4 1/8	54,0	0,53	11,1
140-4s	35L - 35T - 35T - 35L	4	140	5 1/2	71,9	0,71	14,7
143-5s	35L - 19T - 35L - 19T - 35L	5	143	5 5/8	73,6	0,72	15,1
175-5s	35L - 35T - 35L - 35T - 35L	5	175	6 7/8	89,9	0,88	18,4
197-7s	35L - 19T - 35L - 19T - 35L - 19T - 35L	7	197	7 3/4	101	0,99	20,8
213-7l	35L - 35L - 19T - 35L - 19T - 35L - 35L	7	213	8 3/8	110	1,07	22,4
244-7s	35L - 35T - 35L - 35T - 35L - 35T - 35L	7	244	9 5/8	126	1,24	25,8
244-7l	35L - 35L - 35T - 35L - 35T - 35L - 35L	7	244	9 5/8	126	1,24	25,8
267-9l	35L - 35L - 19T - 35L - 19T - 35L - 19T - 35L - 35L	9	267	10 1/2	137	1,35	28,1

a) La désignation du produit réfère à l'épaisseur du panneau (en mm), au nombre de couches et à la composition («s» pour les plis perpendiculaires standard, et «l» pour les plis extérieurs parallèles doubles).

b) L = longitudinal, T = transversal, 35 = 1,375" = 34,925 mm, 19 = 0,75" = 19,05 mm

Propriétés de conception, Nordic X-Lam (suite)

Propriétés de conception – Dalles de plancher/toit

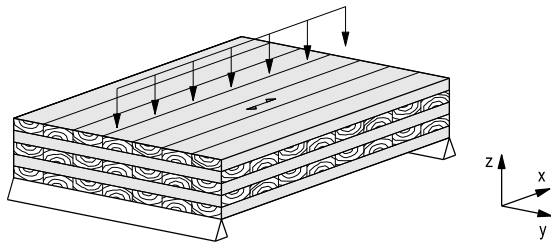
Classe de contraintes	E1 (L 1950F _b MSR et T No. 3/Stud)									
Composition	89-3s	105-3s	140-4s	143-5s	175-5s	197-7s	213-7l	244-7s	244-7l	267-9l
Flexion selon l'axe de résistance principale (y-y)										
Résistance au moment de flexion, $M_{r,y}$ (10^6 N-mm/m) ^(a)	28	38	62	65	87	115	157	154	199	238
Résistance au cisaillement, $V_{r,zy}$ (10^3 N/m) ^(b)	26	30	37	38	42	49	62	53	68	74
Rigidité en flexion, $(EI)_{eff,y}$ (10^9 N-mm ² /m)	678	1 081	2 334	2 514	4 140	6 152	9 056	10 240	13 194	17 211
Rigidité au cisaillement, $(GA)_{eff,zy}$ (10^6 N/m)	7,5	7,3	8,5	15	15	23	36	22	31	43
Flexion selon l'axe de résistance secondaire (x-x)										
Résistance au moment de flexion, $M_{r,x}$ (10^6 N-mm/m) ^(a)	0,38	1,3	5,1	5,0	11	11	5,0	25	11	11
Résistance au cisaillement, $V_{r,zx}$ (10^3 N/m) ^(b)	5,7	10	21	20	30	25	20	41	30	25
Rigidité en flexion, $(EI)_{eff,x}$ (10^9 N-mm ² /m)	5,2	32	256	260	831	1 015	260	3 163	831	1 015
Rigidité au cisaillement, $(GA)_{eff,zx}$ (10^6 N/m)	5,7	9,0	18	11	18	17	21	27	28	27

a) Les valeurs de résistance pondérée au moment de flexion, M_r , incluent le coefficient de résistance, ϕ , et le coefficient de correction K_{16} tel que défini dans la mise à jour n° 1 de la norme CSA O86-14.

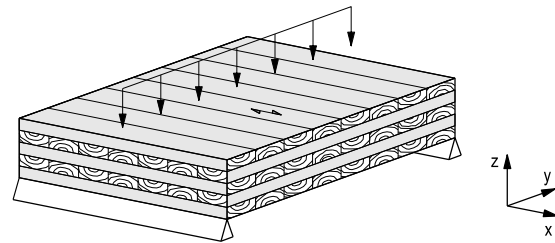
b) Les valeurs de résistance pondérée au cisaillement, V_r , incluent le coefficient de résistance, ϕ .

Notes :

1. Les valeurs de ce tableau sont basées sur une condition d'utilisation en milieu sec et une durée d'application de la charge normale.
2. Les valeurs de résistance à la compression perpendiculaire au fil doivent être basées sur le bois S-P-F No. 3/Stud ($f_{cp} = 5,3$ MPa).
3. La densité moyenne pour le calcul des attaches, G , est de 0,42.
4. Le poids doit être basé sur une masse volumique de 515 kg/m^3 ($5,1 \text{ kN/m}^3$).
5. Le calcul des éléments en bois lamellé-croisé doit être conforme à la mise à jour n° 1 de la norme CSA O86-14.



Flexion selon l'axe de résistance principale (y-y)



Flexion selon l'axe de résistance secondaire (x-x)

Propriétés de conception, Nordic X-Lam (suite)

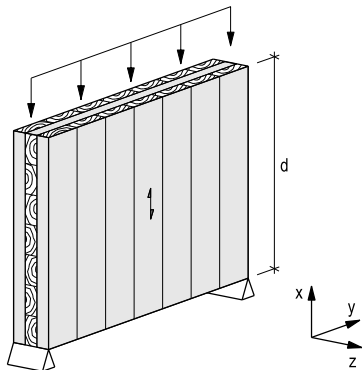
Propriétés de conception – Murs, linteaux et diaphragmes

Classe de contraintes	E1 (L 1950F _b MSR et T No. 3/Stud)									
Composition	89-3s	105-3s	140-4s	143-5s	175-5s	197-7s	213-7l	244-7s	244-7l	267-9l
Charges parallèles aux couches extérieures										
Compression selon l'axe x										
Résistance à la compression, $P_{r,x}$ (10^3 N/m) ^(a)	1 078	1 078	1 078	1 618	1 618	2 157	2 696	2 157	2 696	3 235
Aire effective, $A_{eff,x}$ (10^3 mm ² /m)	70	70	70	105	105	140	175	140	175	210
Rayon de giration, $r_{eff,x}$ (mm/m)	29	36	53	45	58	61	67	79	80	84
Flexion selon l'axe z-z										
Largeur effective, $b_{eff,xz}$ (mm) ^(b)	19	35	70	38	70	57	38	105	70	57
Résistance prévue en cisaillement en plan, $f_{v,xz}$ (MPa) ^(c)	0,96	1,35	1,35	1,35	1,60	1,35	1,60	1,60	1,60	1,35
Rigidité au cisaillement, $G_{v,xz}$ (10^6 N/m) ^(d)	22	26	35	36	44	49	53	61	61	67
Charges perpendiculaires aux couches extérieures										
Compression selon l'axe y										
Résistance à la compression, $P_{r,y}$ (10^3 N/m) ^(a)	137	251	503	274	503	411	274	754	503	411
Aire effective, $A_{eff,y}$ (10^3 mm ² /m)	19	35	70	38	70	57	38	105	70	57
Rayon de giration, $r_{eff,y}$ (mm/m)	5,5	10	20	28	36	44	28	58	36	44
Flexion selon l'axe z-z										
Largeur effective, $b_{eff,yz}$ (mm) ^(b)	70	70	70	105	105	140	175	140	175	210
Résistance prévue en cisaillement en plan, $f_{v,yz}$ (MPa) ^(c)	1,67	1,67	1,67	1,92	1,92	1,92	1,92	1,92	1,92	1,92
Rigidité au cisaillement, $G_{v,yz}$ (10^6 N/m) ^(d)	22	26	35	36	44	49	53	61	61	67

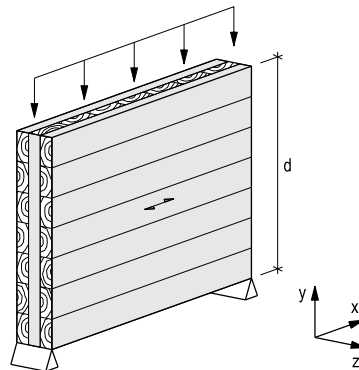
- a) Les valeurs de résistance pondérée à la compression parallèle au fil, P_r , incluent le coefficient de résistance, ϕ . De plus, ces valeurs doivent être ajustées par les coefficients de dimensions et d'élanement, K_{zc} et K_c , respectivement, tels que définis dans la mise à jour n° 1 de la norme CSA O86-14.
- b) Les valeurs de résistance pondérée au moment de flexion, M_r , et de rigidité effective en flexion, $(EI)_{eff}$, doivent être basées sur la largeur effective et la hauteur du panneau, b_{eff} et d (voir le tableau ci-dessus et les figures ci-dessous), respectivement, et l'article 7.5.6.5 de la mise à jour n° 1 de la norme CSA O86-14. Les calculs doivent être basés sur le bois S-P-F No. 3/Stud ($f_b = 7,0$ MPa, $E = 9\,000$ MPa) pour des charges parallèles aux couches extérieures, ou sur le bois S-P-F MSR 1950F_b ($f_b = 28,2$ MPa, $E = 11\,700$ MPa) pour des charges perpendiculaires aux couches extérieures.
- c) Les valeurs de résistance pondérée au cisaillement, V_r , doivent être calculées selon l'article 7.5.7.2 de la mise à jour n° 1 de la norme CSA O86-14 en considérant l'aire de la section transversale brute du panneau et en utilisant la résistance prévue en cisaillement en plan, f_v .
- d) Selon les résultats d'essais, le module de cisaillement, G_v , vaut 250 MPa. Pour obtenir la rigidité au cisaillement, $(GA)_{eff}$, multiplier $G_{v,t}$ par la profondeur, d (voir figures ci-dessous).

Notes :

- Les valeurs de ce tableau sont basées sur une condition d'utilisation en milieu sec et une durée d'application de la charge normale.
- Les valeurs de résistance à la compression perpendiculaire au fil doivent être basées sur le bois S-P-F No. 3/Stud ($f_{cp} = 5,3$ MPa).
- La densité moyenne pour le calcul des attaches, G , est de 0,42.
- Le poids des membrures doit être basé sur une masse volumique de 515 kg/m³ (5,1 kN/m³).
- Le calcul des éléments en bois lamellé-croisé doit être conforme à la mise à jour n° 1 de la norme CSA O86-14.



Charges parallèles aux couches extérieures



Charges perpendiculaires aux couches extérieures