

NORDIC

DÉTAILS
NORDIC LAM+ NORDIC X-LAM

NS-DS2 

FRANÇAIS

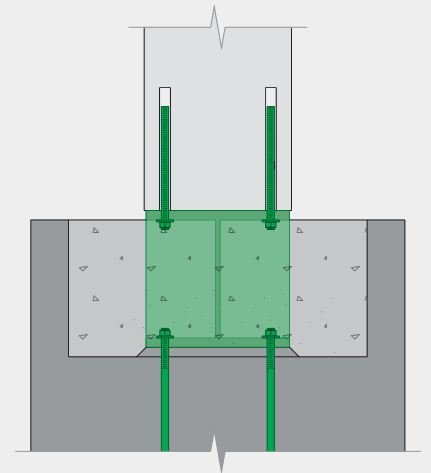
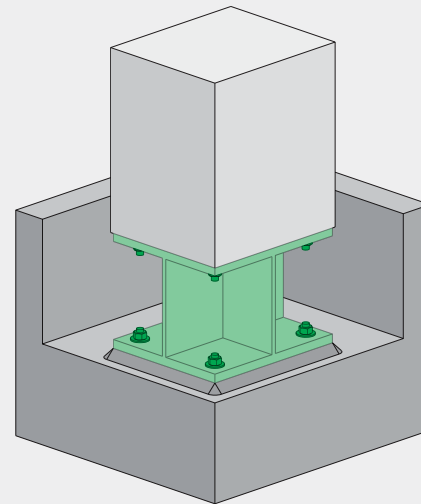
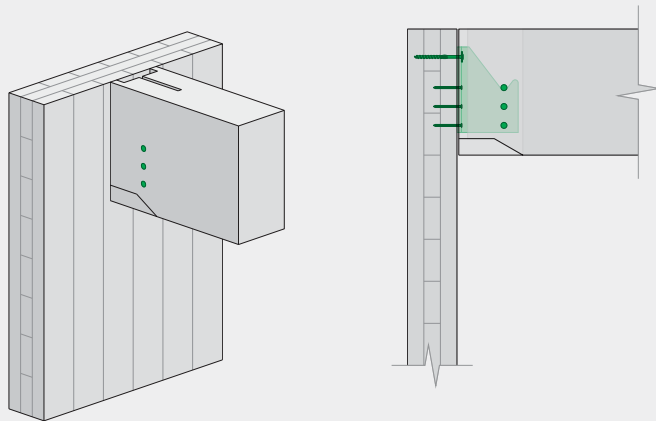
VERSION
2022-04-21

Construction en bois massif

DÉTAILS STRUCTURAUX

 NORDIC
LAM+

 NORDIC
X-LAM



NORDIC
STRUCTURES

À PROPOS DE NORDIC

NORDIC STRUCTURES

Nordic Structures est une entreprise novatrice en matière de construction en bois massif. Sa ressource locale provient de terres gérées de manière responsable au sein de la forêt boréale. Son intégration verticale, de la forêt à la structure, renforcée par son équipe de conception expérimentée, assure une qualité optimale et un niveau de service inégalé.

514-871-8526

1 866 817-3418

SIÈGE SOCIAL

Nordic Structures

100-1100, av. des Canadiens-de-Montréal

Montréal (Québec) H3B 2S2

www.nordic.ca

INFORMATIONS GÉNÉRALES

info@nordic.ca

SUPPORT TECHNIQUE

arch@nordic.ca

TABLE DES MATIÈRES

- ii Notes générales
- iii Liste des détails
- v Nordic X-Lam (CLT)
- vi Nordic Lam+ (glulam)

STRUCTURE

MÉCANIQUE, ÉLECTRIQUE, PLOMBERIE

1

2

NOTES GÉNÉRALES

1.0 Généralités

- 1.1 Ce document remplace toutes les versions précédentes. Pour la dernière version, consultez nordic.ca ou contactez Nordic Structures.
- 1.2 Les informations contenues dans ce document sont fournies à titre indicatif seulement. Ces informations ne doivent pas être utilisées pour une application sans examen et vérification de leur exactitude, pertinence et applicabilité par un ingénieur, un architecte ou un autre professionnel agréé. Nordic Structures ne garantit pas que les informations sont adaptées à un usage général ou particulier, et n'assume aucune responsabilité quant à l'utilisation, l'application et/ou la référence des informations.
- 1.3 Toutes les dimensions sont en millimètres (mm), sauf indication contraire.
- 1.4 Pour plus d'informations, consultez nordic.ca ou contactez Nordic Structures.

2.0 Conception des assemblages

- 2.1 La conception des assemblages, incluant la résistance au feu si requis, doit être conforme à la norme CSA O86-14, Règles de calcul des charpentes en bois.
- 2.2 La conception des assemblages devrait inclure les considérations pour les performances structurales et en service, telles que la résistance, les distances minimales, les changements dimensionnels, la durabilité, le montage et la sécurité incendie, entre autres, ainsi que tenir compte des exigences architecturales.
- 2.3 Les assemblages montrés dans ce document sont fournis à titre indicatif seulement, et de façon conceptuelle. À noter que de nombreuses possibilités et variantes sont possibles.

LISTE DES DÉTAILS

Structure

Catégorie	Titre	Dessin	Date	Page
Structure, LC-CLT	Plancher continu sur poutre	NS-DS2001	2022-02-01	1.1
Structure, LC-CLT	Plancher discontinu sur poutre	NS-DS2002	2022-02-01	1.2
Structure, LC-CLT	Étrier monté sur la face	NS-DS2003	2022-02-01	1.3
Structure, LC-CLT	Étrier monté sur la face, semelles dissimulées	NS-DS2067	2022-02-01	1.4
Structure, LC-CLT	Plaque en âme	NS-DS2004	2022-02-01	1.5
Structure, LC-CLT	Plaque en âme et blocage	NS-DS2005	2022-02-01	1.6
Structure, LC-CLT	Poutre vissée et appuyée sur colonne	NS-DS2006	2022-02-01	1.7
Structure, LC-CLT	Poutre avec plaque en âme appuyée sur colonne	NS-DS2007	2022-02-01	1.8
Structure, LC-CLT	Logement pour poutre	NS-DS2008	2022-02-01	1.9
Structure, LC-CLT	Logement traversant pour poutre	NS-DS2009	2022-02-01	1.10
Structure, mur-fondation	Mur sur lisse d'assise, vissé	NS-DS2010	2022-02-01	1.11
Structure, mur-fondation	Mur sur lisse d'assise, plaque d'acier	NS-DS2011	2022-02-01	1.12
Structure, mur-fondation	Mur sur lisse d'assise, ferrure de type holdown	NS-DS2012	2022-02-01	1.13
Structure, mur-fondation	Mur sur lisse d'assise, angle en acier	NS-DS2013	2022-02-01	1.14
Structure, mur-fondation	Mur sur fondation, ferrure de type holdown	NS-DS2014	2022-02-01	1.15
Structure, mur-fondation	Mur sur fondation, cornière clouée	NS-DS2015	2022-02-01	1.16
Structure, mur-fondation	Mur sur fondation, cornière vissée	NS-DS2016	2022-02-01	1.17
Structure, mur-fondation	Mur sur fondation, cornière clouée et profilé en C	NS-DS2068	2022-02-01	1.18
Structure, mur-fondation	Mur sur fondation, profilé en C cloué	NS-DS2017	2022-02-01	1.19
Structure, plancher/toit-mur	Lisse de bois	NS-DS2018	2022-02-01	1.20
Structure, plancher/toit-mur	Cornière en acier	NS-DS2019	2022-02-01	1.21
Structure, plancher/toit-mur	Mur en plancher/toit vissés	NS-DS2020	2022-02-01	1.22
Structure, plancher/toit-mur	Mur, plancher continu et mur vissés	NS-DS2021	2022-02-01	1.23
Structure, plancher/toit-mur	Mur, plancher et mur vissés	NS-DS2022	2022-02-01	1.24
Structure, plancher/toit-mur	Mur, plancher et murs vissés avec équerre	NS-DS2023	2022-02-01	1.25
Structure, plancher/toit-mur	Mur et plancher vissés avec encoche et équerre	NS-DS2024	2022-02-01	1.26
Structure, plancher/toit-mur	Mur et toit incliné	NS-DS2025	2022-02-01	1.27
Structure, linteau	Linteau CLT	NS-DS2026	2022-02-01	1.28
Structure, linteau	Linteau LC	NS-DS2027	2022-02-01	1.29
Structure, panneau-panneau	Joint avec languette en contreplaqué clouée, une rangée de clous	NS-DS2029	2022-04-21	1.30
Structure, panneau-panneau	Joint avec languette en contreplaqué clouée, deux rangées de clous	NS-DS2030	2022-04-21	1.31
Structure, panneau-panneau	Joint vissé à 45°	NS-DS2069	2022-02-01	1.32
Structure, panneau-panneau	Joint à mi-bois	NS-DS2031	2022-02-01	1.33
Structure, mur-mur	Coin de murs vissé à 90°	NS-DS2032	2022-02-01	1.34
Structure, mur-mur	Coin de murs vissé à 90° avec encoche	NS-DS2033	2022-02-01	1.35
Structure, mur-mur	Coin de murs vissé à 45°	NS-DS2034	2022-02-01	1.36
Structure, mur-mur	Murs en T vissés à 90°	NS-DS2035	2022-02-01	1.37
Structure, mur-mur	Murs en T vissés à 45°	NS-DS2036	2022-02-01	1.38
Structure, pied de colonne	Équerre extérieure	NS-DS2037	2022-02-01	1.39
Structure, pied de colonne	Plaque en âme et quatre ancrages mécaniques	NS-DS2038	2022-02-01	1.40

LISTE DES DÉTAILS (SUITE)

Structure (suite)

Catégorie	Titre	Dessin	Date	Page
Structure, pied de colonne	Plaque en âme et quatre ancrages mécaniques dissimulés	NS-DS2039	2022-02-01	1.41
Structure, pied de colonne	Plaque en âme sur socle en croix	NS-DS2040	2022-02-01	1.42
Structure, pied de colonne	Tiges encollées	NS-DS2041	2022-02-01	1.43
Structure, pied de colonne	Tiges encollées et pochette en béton	NS-DS2042	2022-02-01	1.44
Structure, pied de colonne	Tiges encollées et demi-pochette en béton	NS-DS2070	2022-02-01	1.45
Structure, poutre-colonne	Poutres moisées avec interstice	NS-DS2043	2022-02-01	1.46
Structure, poutre-colonne	Poutres moisées sans interstice	NS-DS2044	2022-02-01	1.47
Structure, poutre-colonne	Plaque en âme avec clé de cisaillement	NS-DS2045	2022-02-01	1.48
Structure, poutre-colonne	Plaque en âme avec clé de cisaillement et siège	NS-DS2046	2022-02-01	1.49
Structure, poutre-colonne	Enfourchement avec poutre continue	NS-DS2047	2022-02-01	1.50
Structure, poutre-colonne	Enfourchement avec poutre discontinue	NS-DS2048	2022-02-01	1.51
Structure, poutre-colonne	Joint à mi-bois	NS-DS2049	2022-02-01	1.52
Structure, poutre-colonne	Étrier monté sur la face	NS-DS2050	2022-02-01	1.53
Structure, poutre-colonne	Étrier monté sur la face, semelles dissimulées	NS-DS2051	2022-02-01	1.54
Structure, poutre-colonne	Poutre sur corbeau	NS-DS2053	2022-02-01	1.55
Structure, entremise-colonne	Plaque en âme	NS-DS2055	2022-02-01	1.56
Structure, entremise-colonne	Plaques extérieures clouées	NS-DS2056	2022-02-01	1.57
Structure, entremise-colonne	Vissage à 45°	NS-DS2057	2022-02-01	1.58
Structure, solive-poutre	Étrier monté sur la face, cloué	NS-DS2058	2022-02-01	1.59
Structure, solive-poutre	Étrier monté sur la face, cloué et semelles dissimulées	NS-DS2059	2022-02-01	1.60
Structure, solive-poutre	Étrier monté sur la face, boulonné	NS-DS2060	2022-02-01	1.61
Structure, solive-poutre	Plaque en âme avec appui supérieur	NS-DS2061	2022-02-01	1.62
Structure, solive-poutre	Plaque en âme	NS-DS2062	2022-02-01	1.63
Structure, solive-poutre	Vissage à 45° – option 1	NS-DS2063	2022-02-01	1.64
Structure, solive-poutre	Vissage à 45° – option 2	NS-DS2064	2022-02-01	1.65
Structure, solive-poutre	Solive sur poutre avec vis à 45° et tiges encollées	NS-DS2065	2022-02-01	1.66
Structure, hybride	Platelage de bois sur poutre d'acier	NS-DS2066	2022-02-01	1.67

Mécanique, électrique, plomberie

Catégorie	Titre	Dessin	Date	Page
Mécanique, électrique et plomberie	Vertical, poutres moisées	NS-DS2501	2022-02-01	2.1
Mécanique, électrique et plomberie	Horizontal, ouverture usinée	NS-DS2502	2022-02-01	2.2
Mécanique, électrique et plomberie	Horizontal, boîtier électrique avec montants en bois de 38 mm x 64 mm	NS-DS2503	2022-02-01	2.3
Mécanique, électrique et plomberie	Horizontal, plancher surélevé	NS-DS2504	2022-02-01	2.4
Mécanique, électrique et plomberie	Horizontal, plafond suspendu	NS-DS2505	2022-02-01	2.5
Mécanique, électrique et plomberie	Horizontal, solive sur poutre	NS-DS2506	2022-02-01	2.6
Mécanique, électrique et plomberie	Horizontal, poutre biseautée	NS-DS2507	2022-02-01	2.7
Mécanique, électrique et plomberie	Schéma d'une unité multirésidentielle – option 1	NS-DS2508	2022-02-01	2.8
Mécanique, électrique et plomberie	Schéma d'une unité multirésidentielle – option 2	NS-DS2509	2022-02-01	2.9

CLT



BOIS LAMELLÉ-CROISÉ NORDIC X-LAM

Le bois lamellé-croisé Nordic X-Lam est composé d'au moins trois couches orthogonales de bois de charpente, collées avec des adhésifs structuraux.

DALLES ET PANNEAUX

Compositions

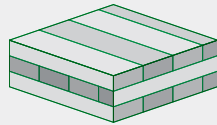
89-3s, 105-3s,
143-5s, 175-5s,
197-7s, 213-7l, 245-7s, 245-7l
et 267-9l

Dimensions maximales

2,70 × 19,5 m (106-1/4 po × 64 pi)

Classe de contraintes

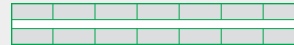
E1 (L 1950Fb et T n° 3/Stud)



COMPOSITIONS NORDIC X-LAM

3 COUCHES

89-3s

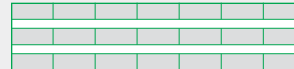


105-3s

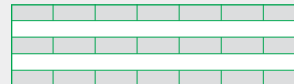


5 COUCHES

143-5s

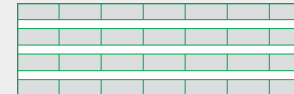


175-5s

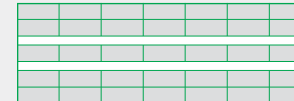


7 COUCHES

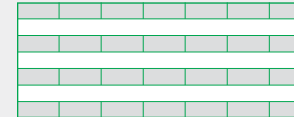
197-7s



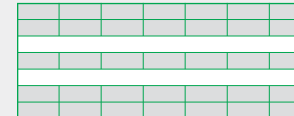
213-7l



245-7s

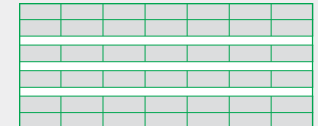


245-7l



9 COUCHES

267-9l



GLULAM



BOIS LAMELLÉ-COLLÉ NORDIC LAM+

Le bois lamellé-collé Nordic Lam+ de classe d'aspect architectural est constitué de petites lamelles de bois collées parallèlement au moyen d'adhésifs structuraux.

POUTRES ET COLONNES

Largeurs*

38, 86, 137, 184, 215, 241, 292,
346, 395, 448, 502, 552 et 603 mm
(1-1/2, 3-3/8, 5-3/8, 7-1/4, 8-1/2, 9-1/2, 11-1/2,
13-5/8, 15-1/2, 17-5/8, 19-3/4, 21-3/4 et 23-3/4 po)

Hauteurs*

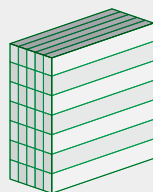
Varie de 67 à 2435 mm
(2-5/8 à 95-7/8 po)

Longueurs*

Jusqu'à 24,4 m (80 pi)

Classe de contraintes

24F-ES/NPG



* Dimensions supérieures disponibles sur demande

PLATELAGE

Épaisseurs*

38, 44, 54 et 89 mm
(1-1/2, 1-3/4, 2-1/8 et 3-1/2 po)

Largeurs

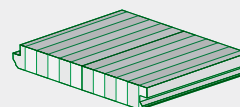
203, 305 et 406 mm
(8, 12 et 16 po)

Longueurs

Jusqu'à 18,9 m (62 pi)

Classes de contraintes

ES11, sauf le 89 mm d'épaisseur en 20F-ES/CPG



* Dimensions supérieures disponibles sur demande

NORDIC

DÉTAILS
NORDIC LAM+ NORDIC X-LAM

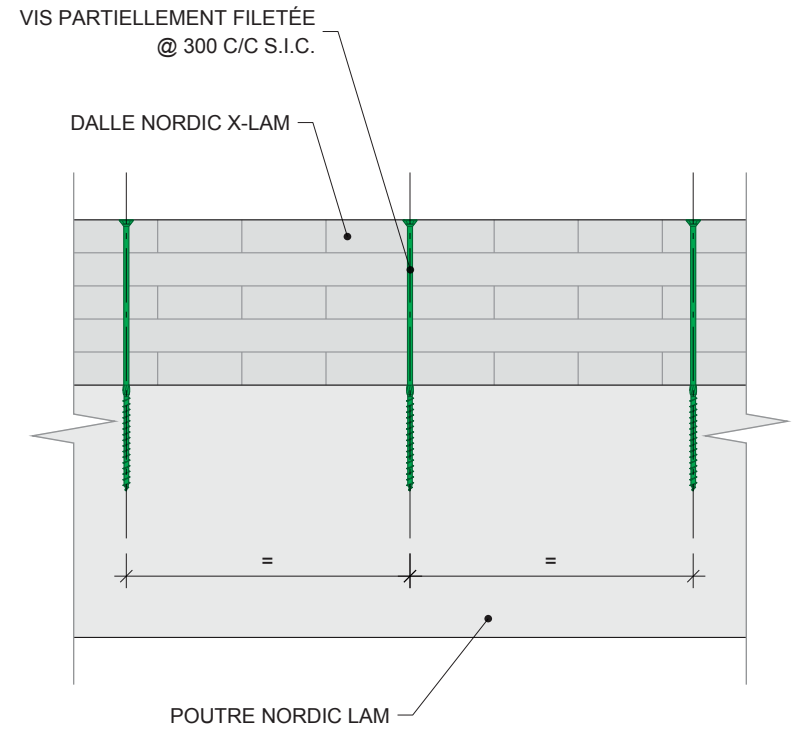
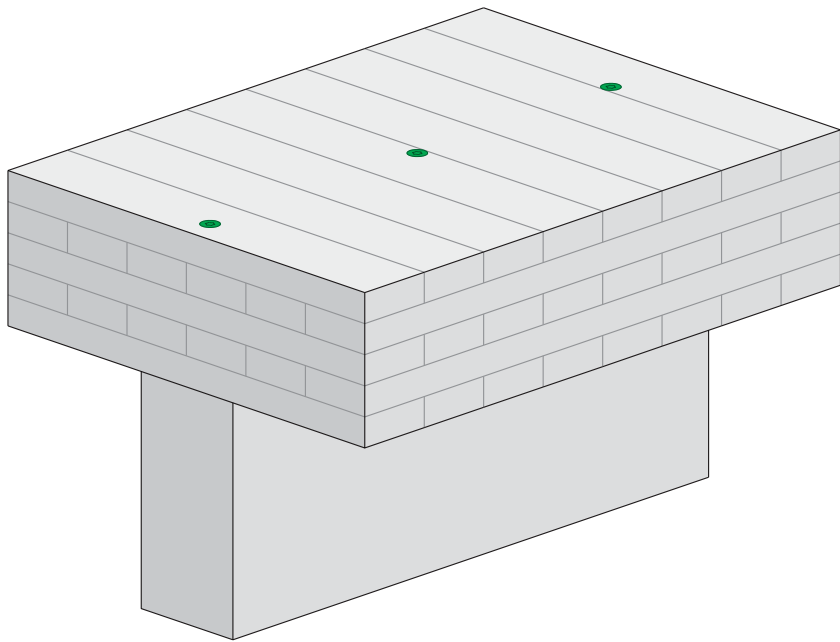
NS-DS2 

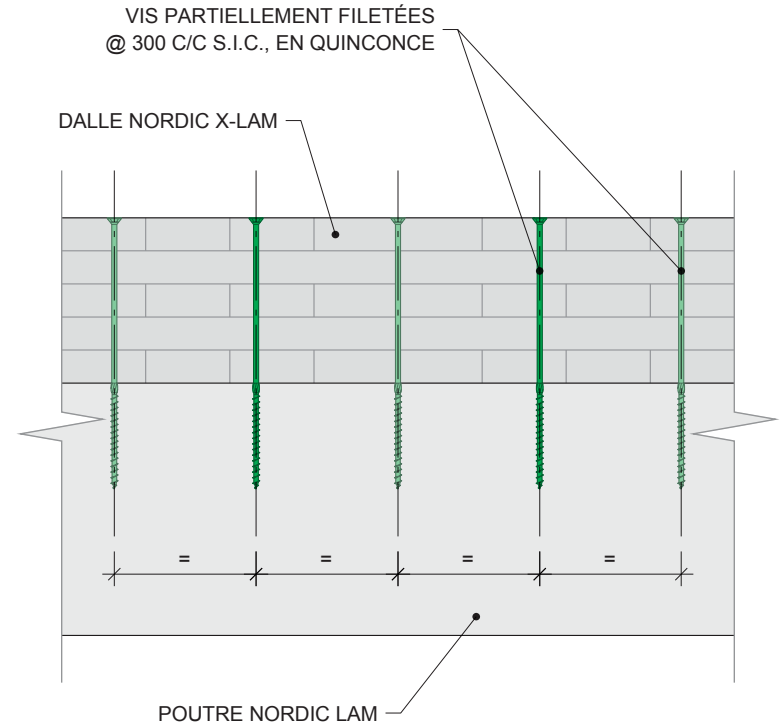
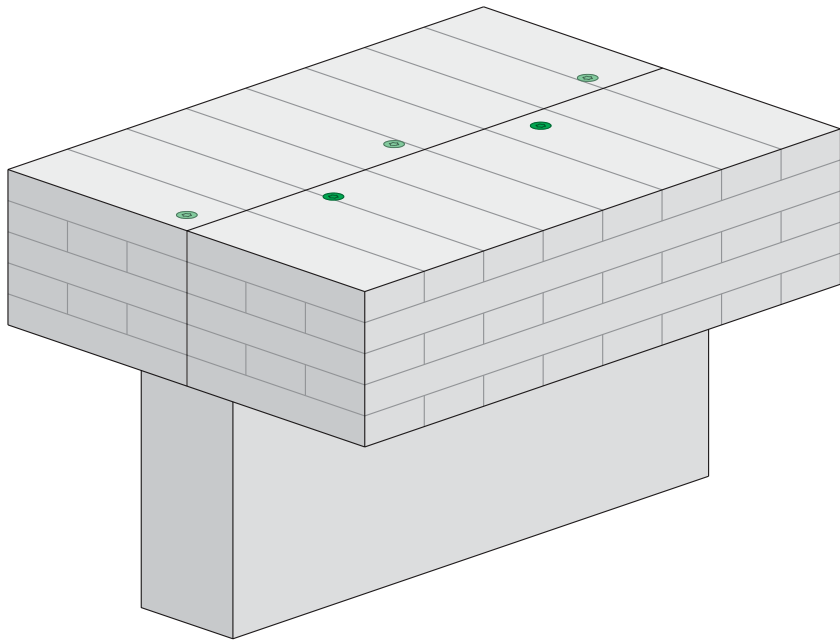
FRANÇAIS

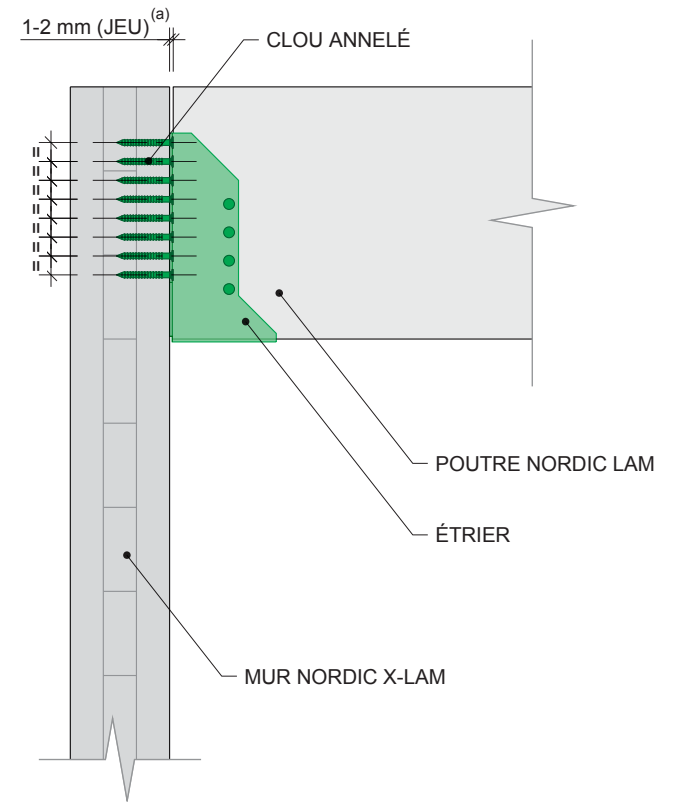
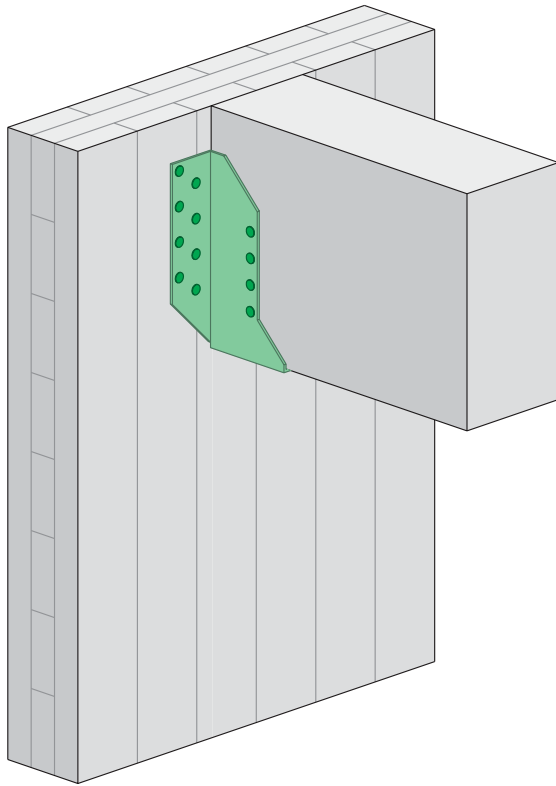
VERSION
2022-02-01

STRUCTURE

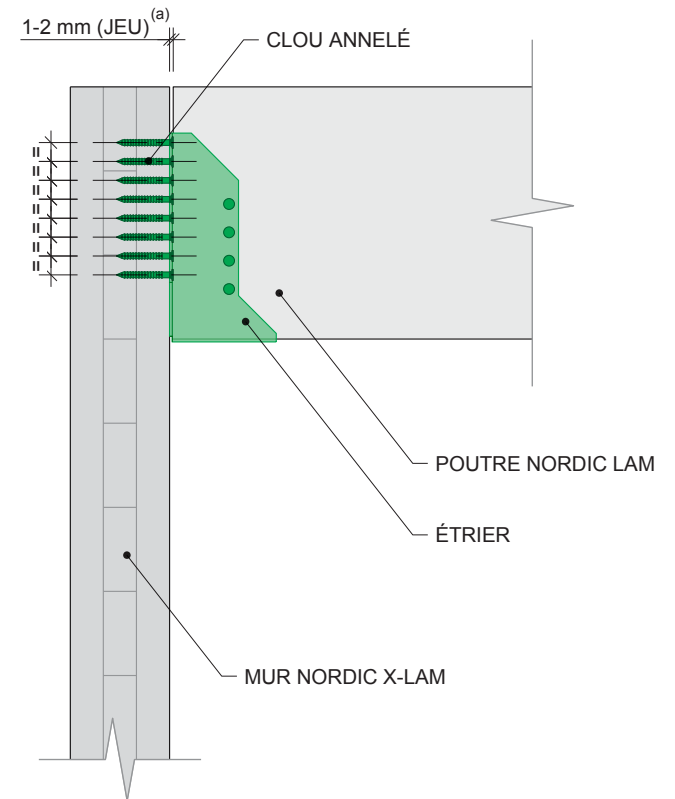
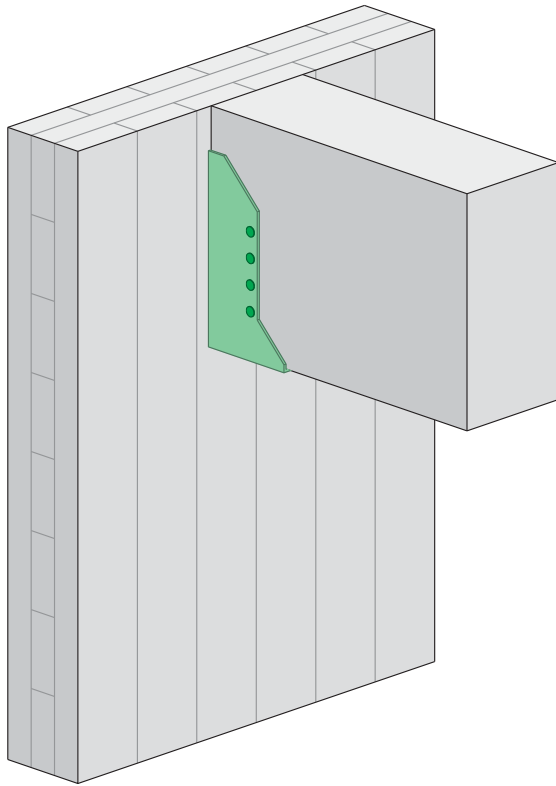
1



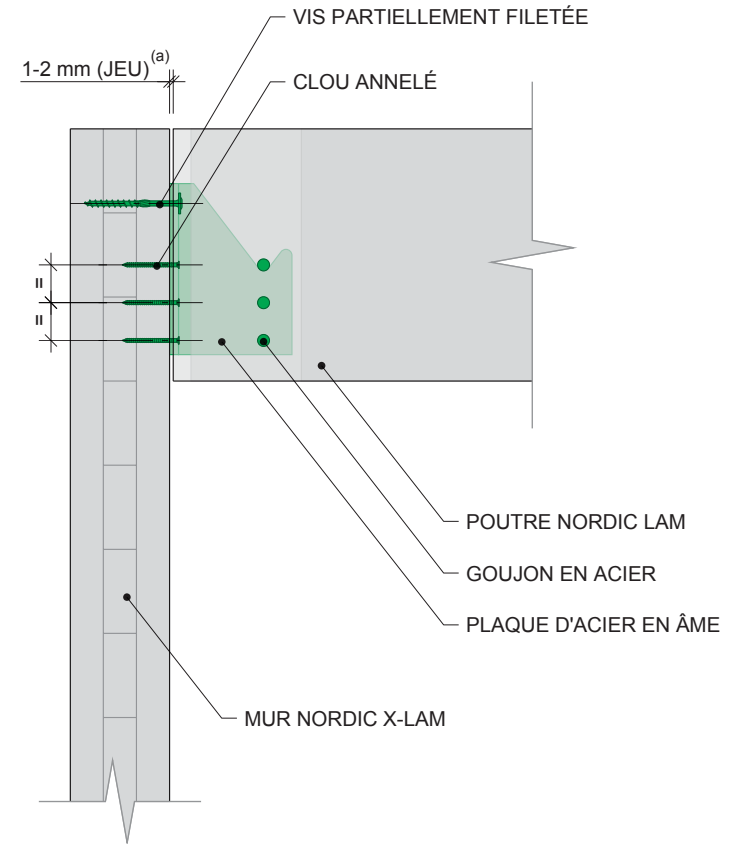
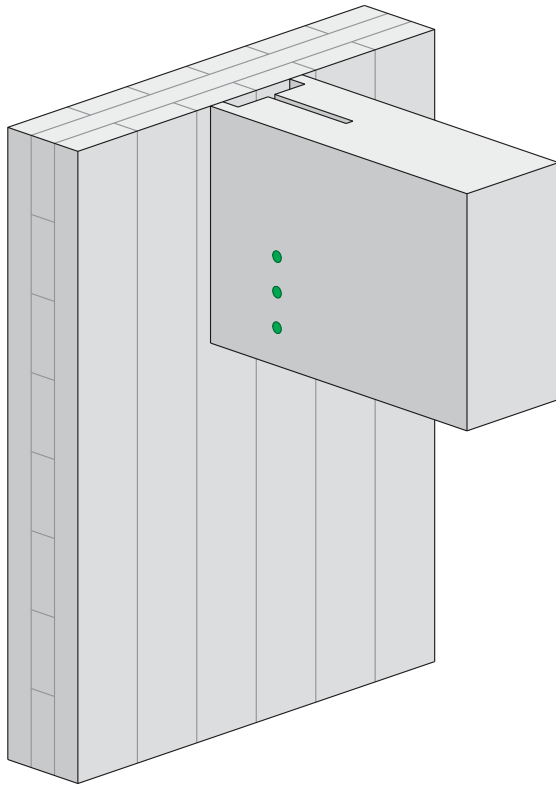




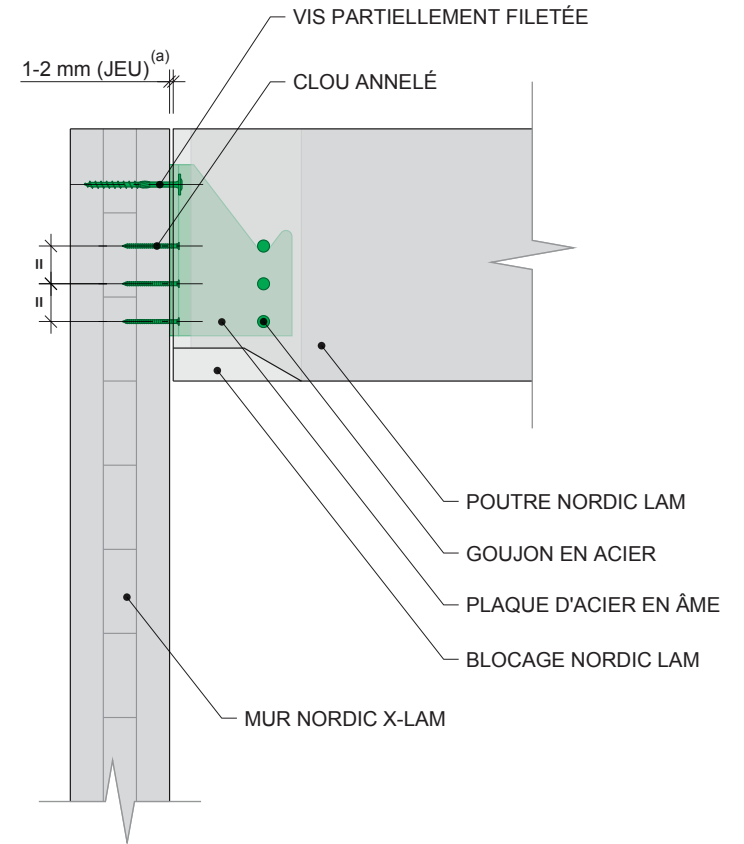
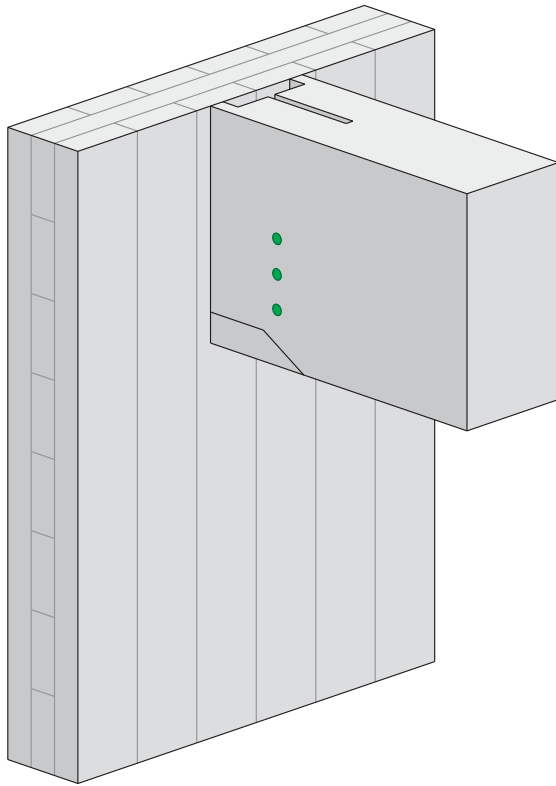
a) Le jeu de 1-2 mm peut être omis dépendamment du détail à l'autre extrémité de la poutre.



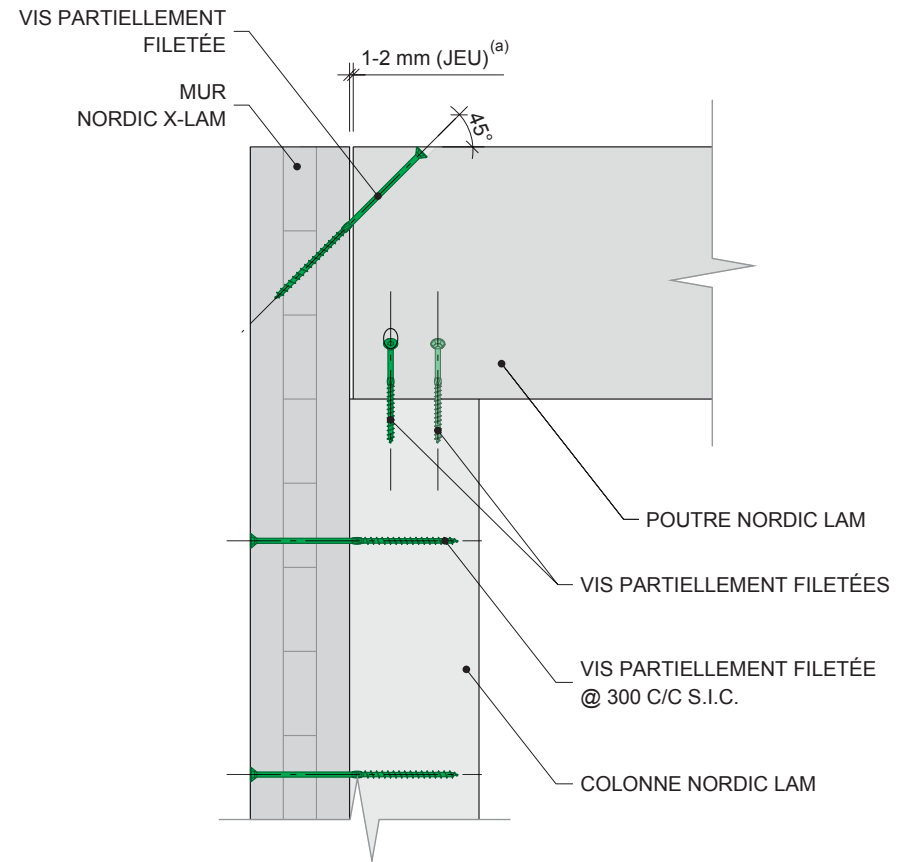
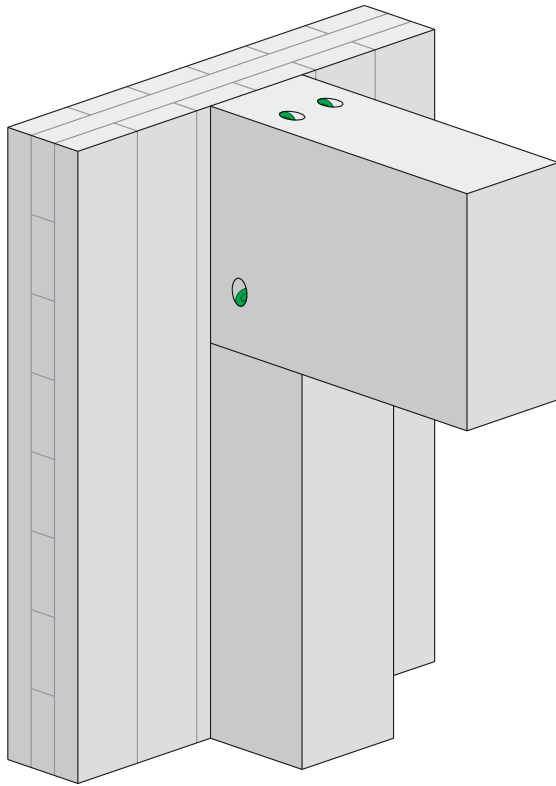
a) Le jeu de 1-2 mm peut être omis dépendamment du détail à l'autre extrémité de la poutre.



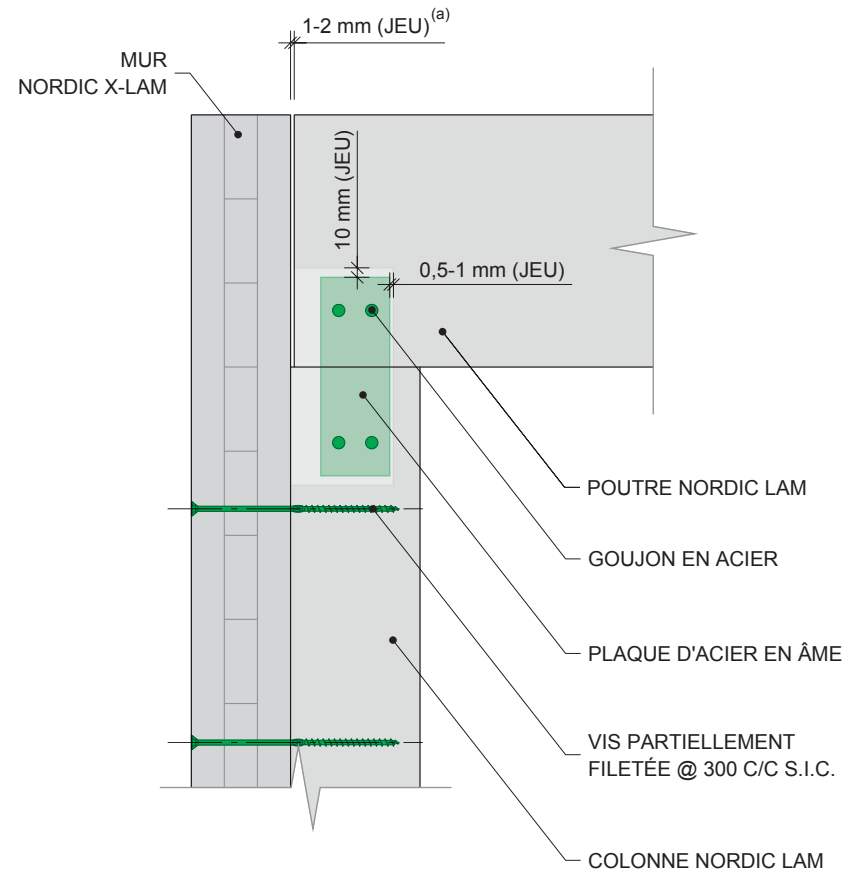
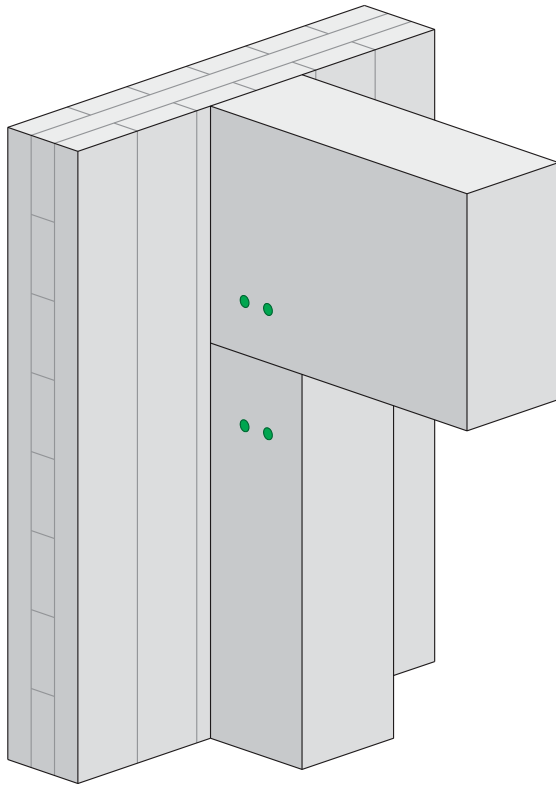
a) Le jeu de 1-2 mm peut être omis dépendamment du détail à l'autre extrémité de la poutre.



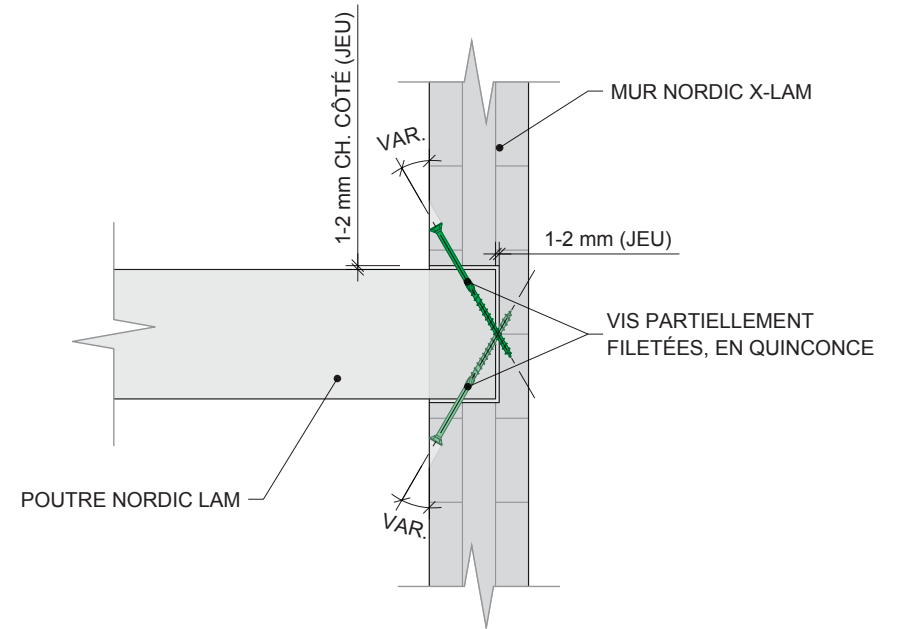
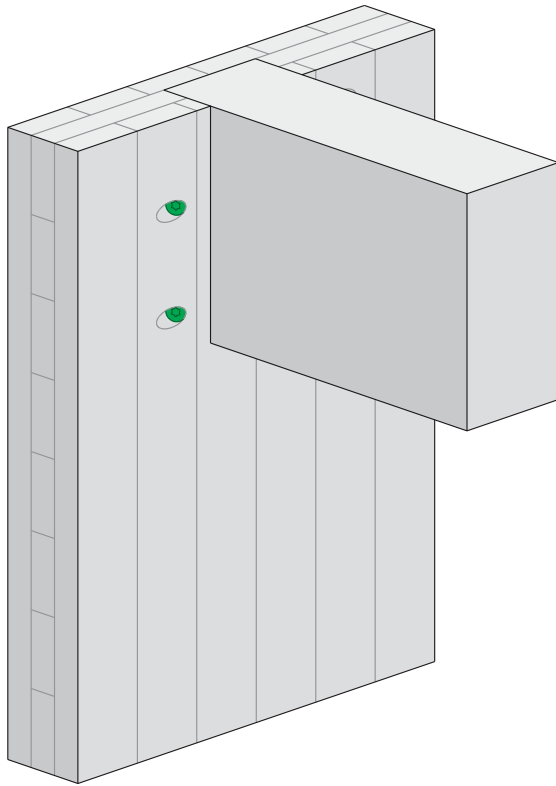
a) Le jeu de 1-2 mm peut être omis dépendamment du détail à l'autre extrémité de la poutre.

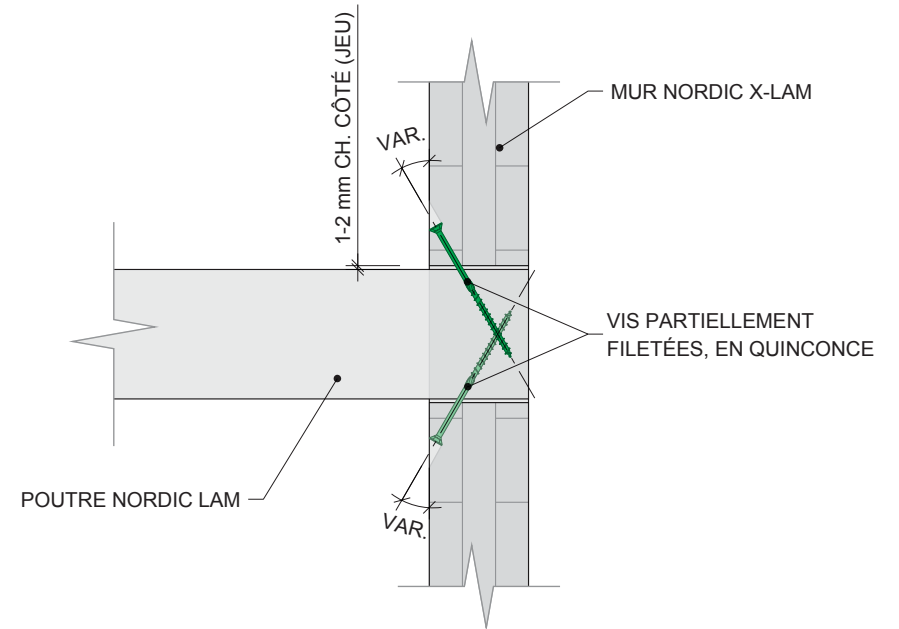
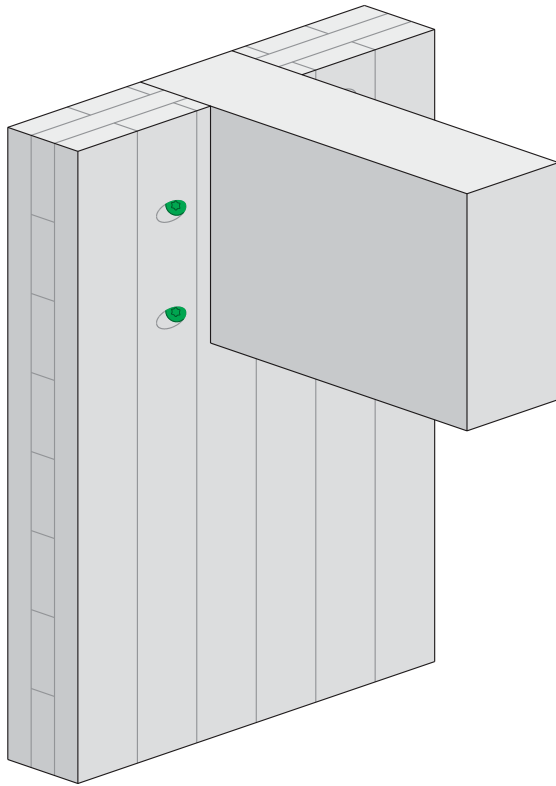


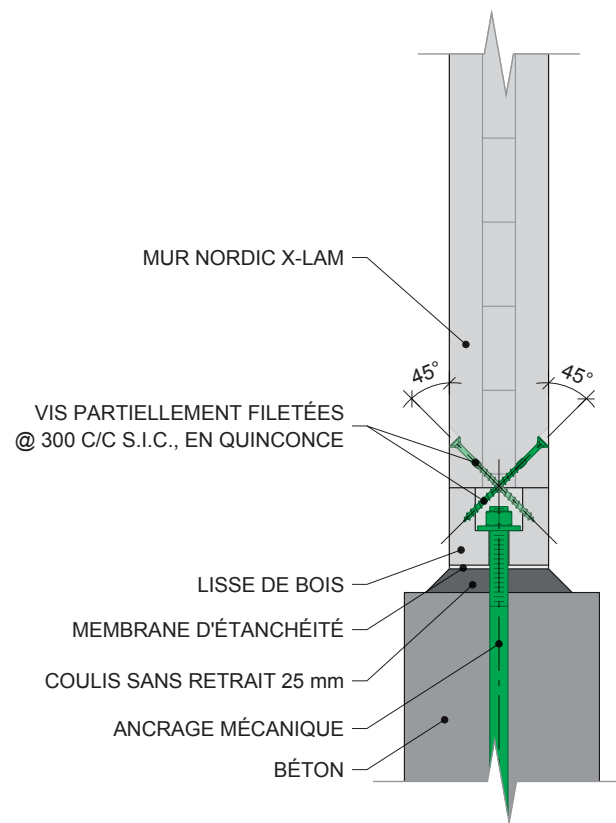
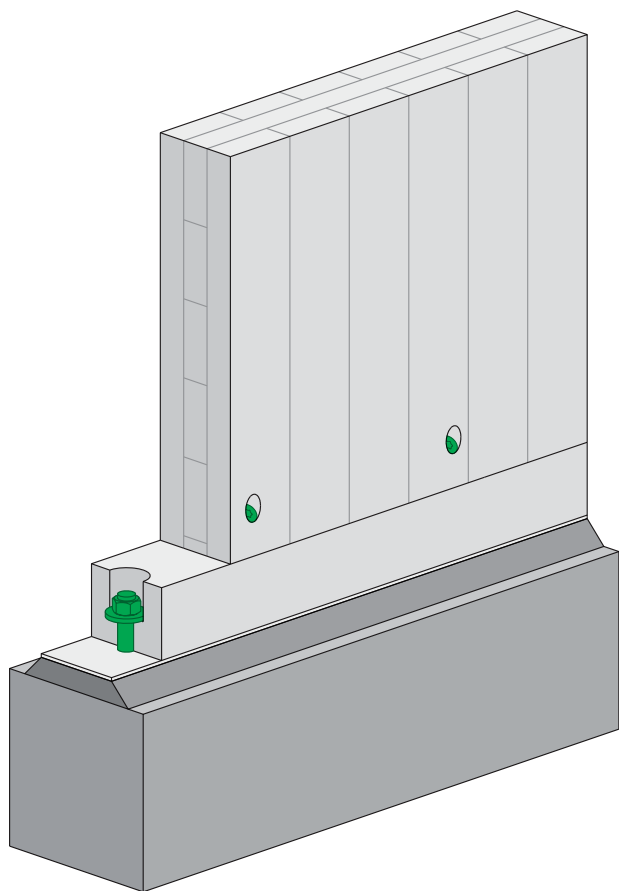
a) Le jeu de 1-2 mm peut être omis dépendamment du détail à l'autre extrémité de la poutre.

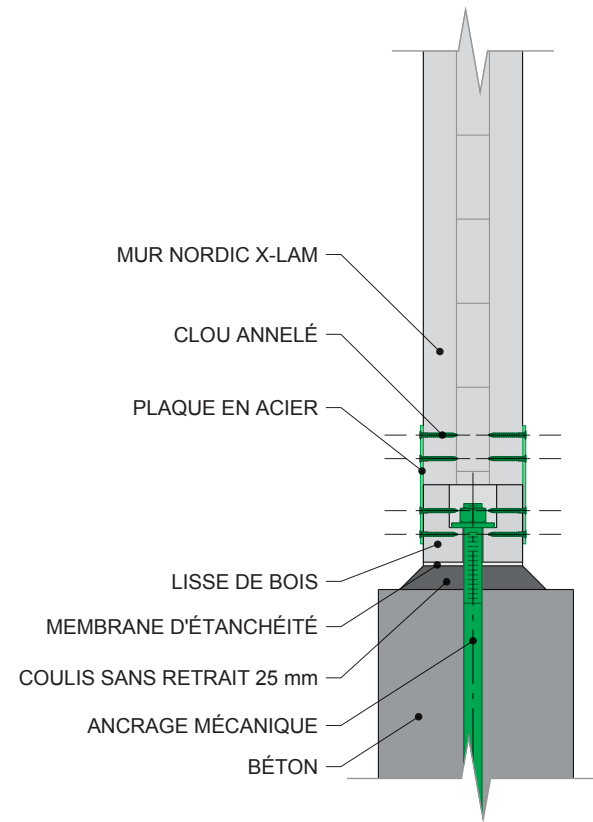
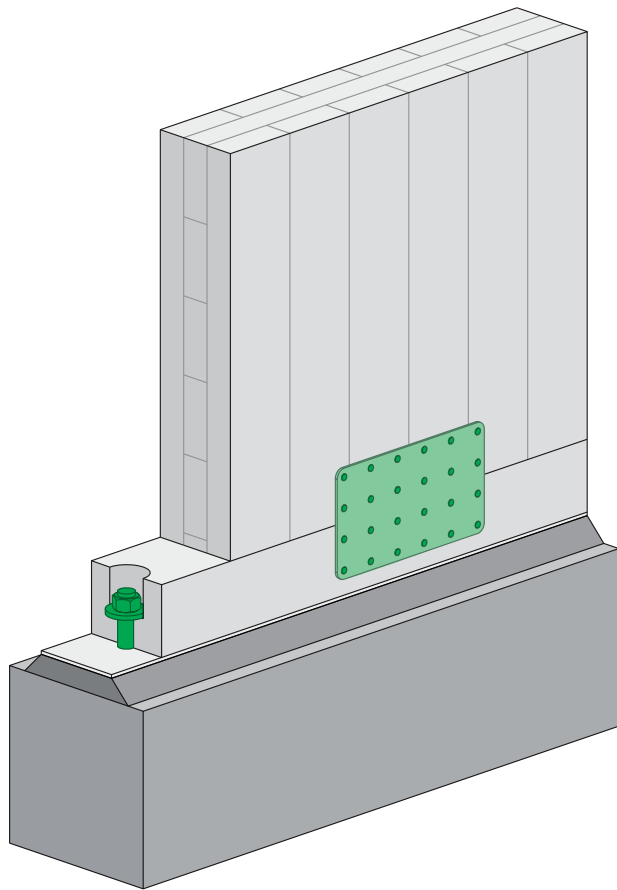


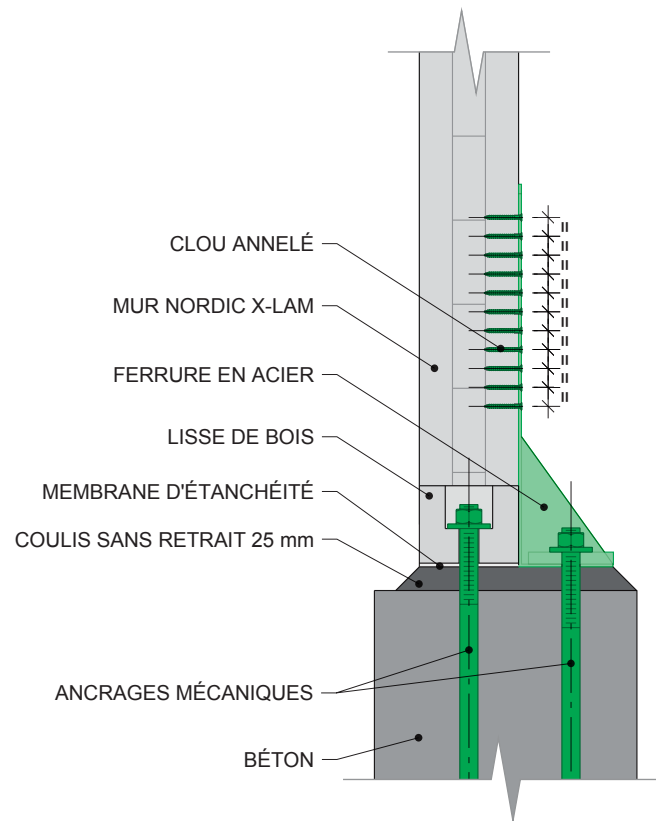
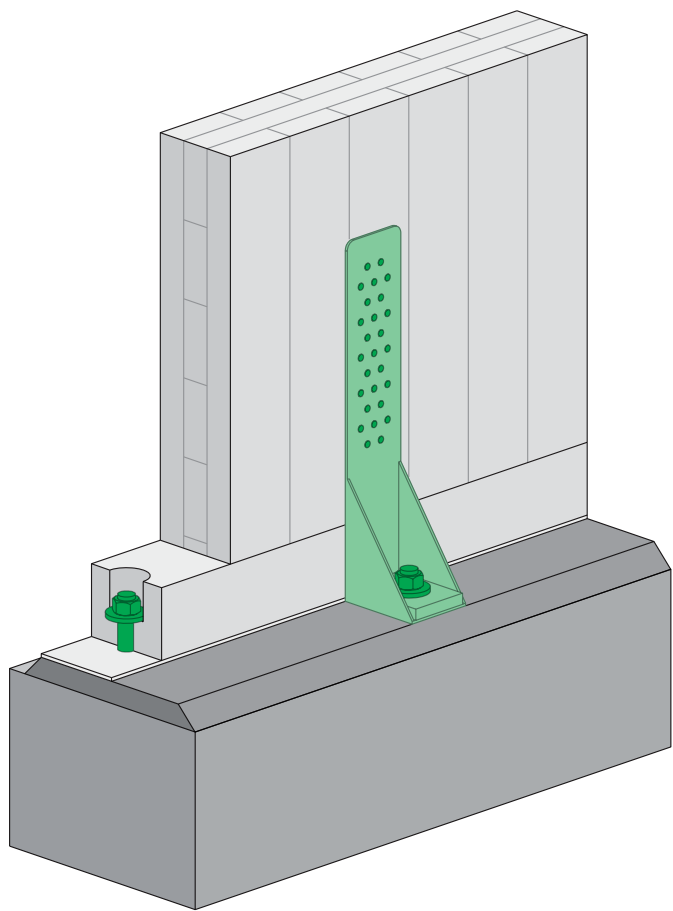
a) Le jeu de 1-2 mm peut être omis dépendamment du détail à l'autre extrémité de la poutre.

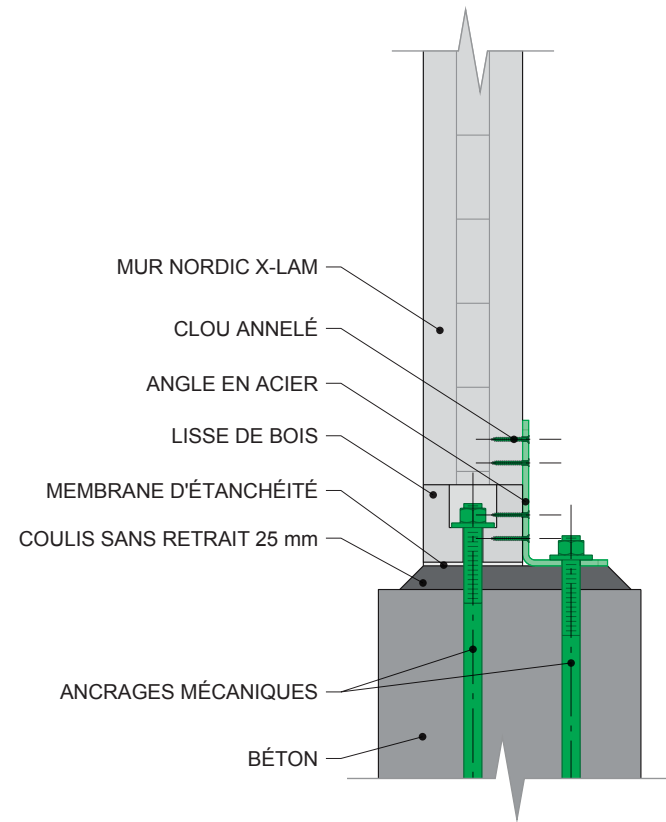
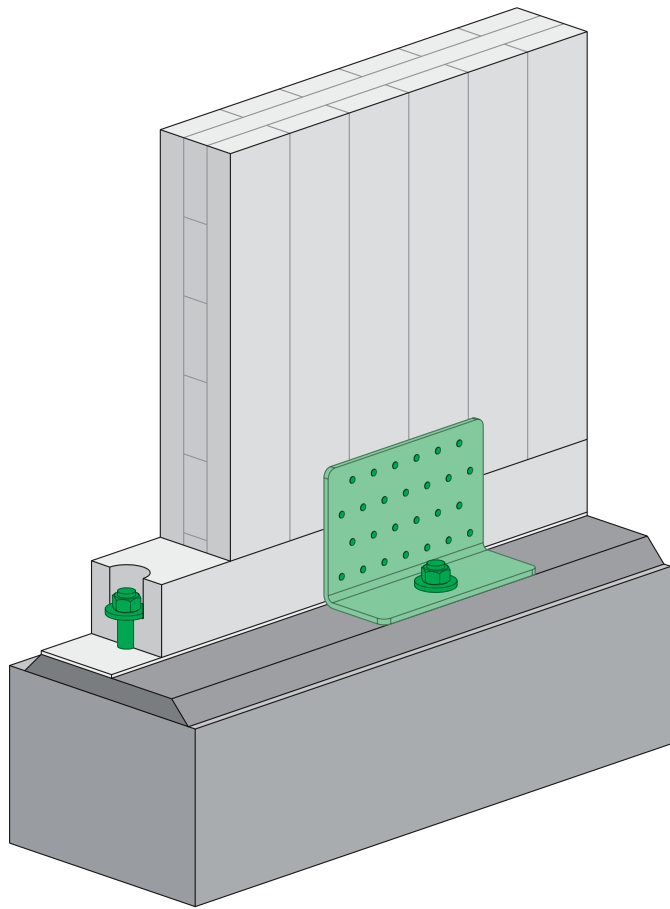


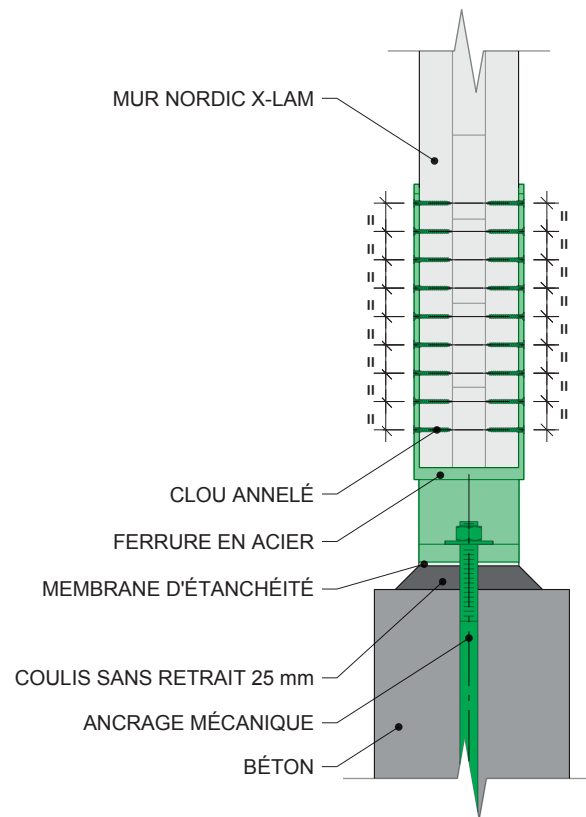
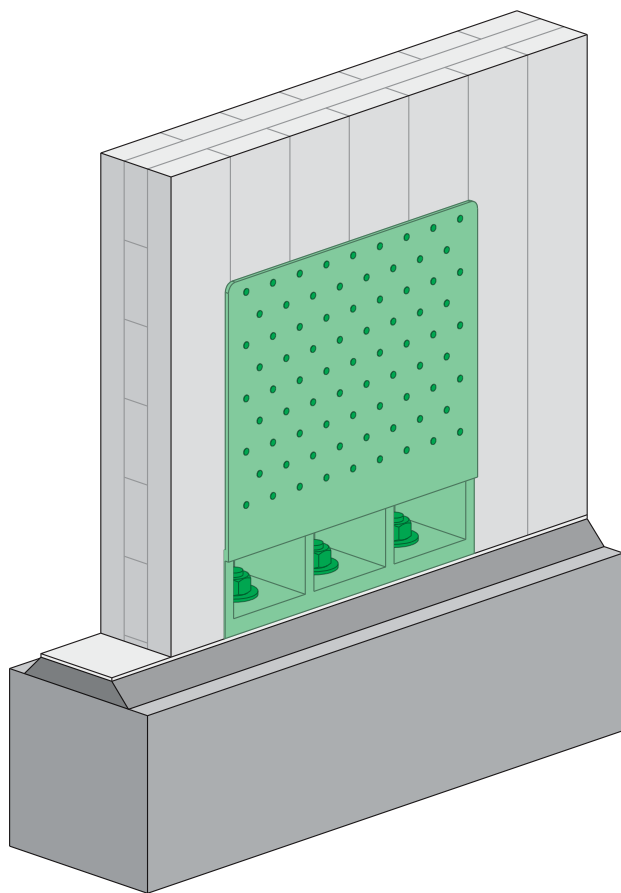


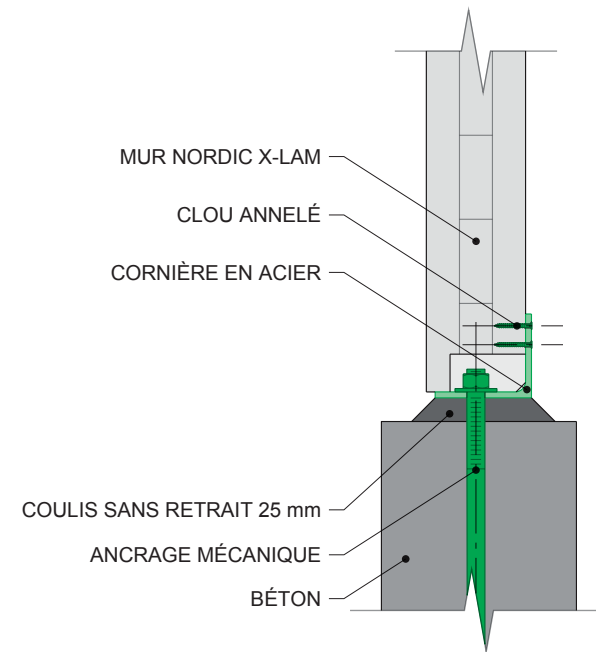
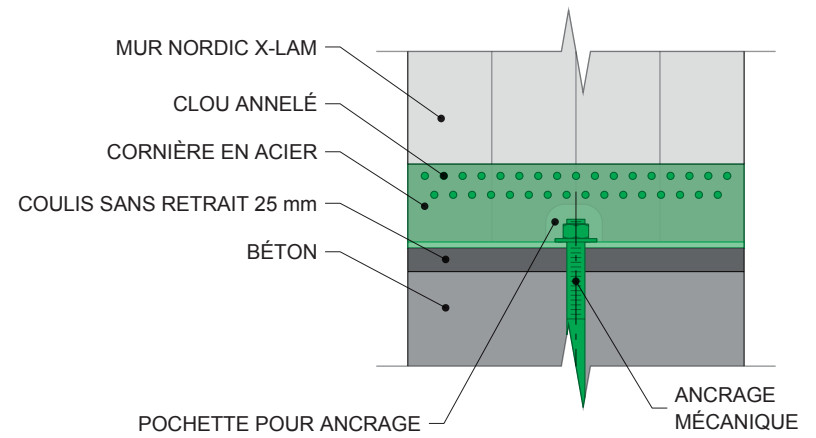
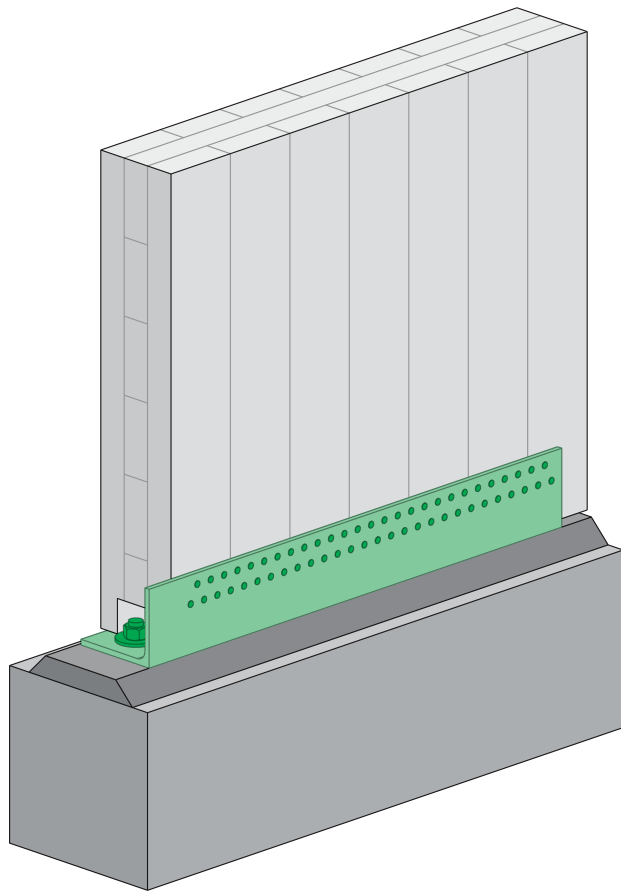


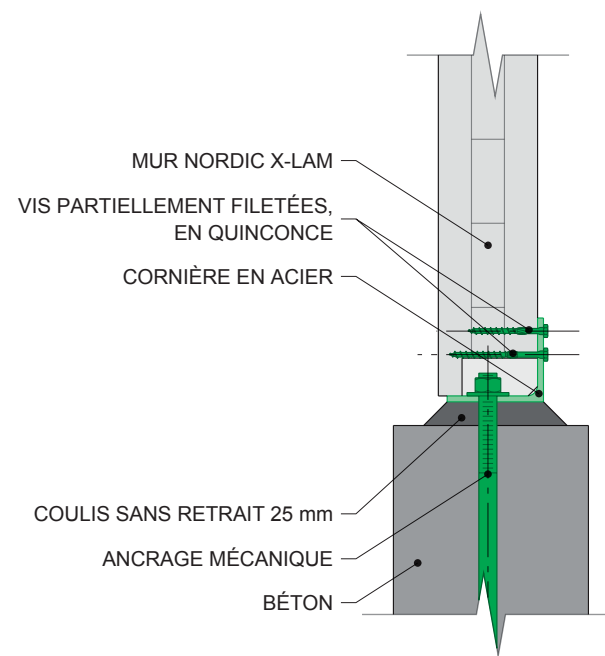
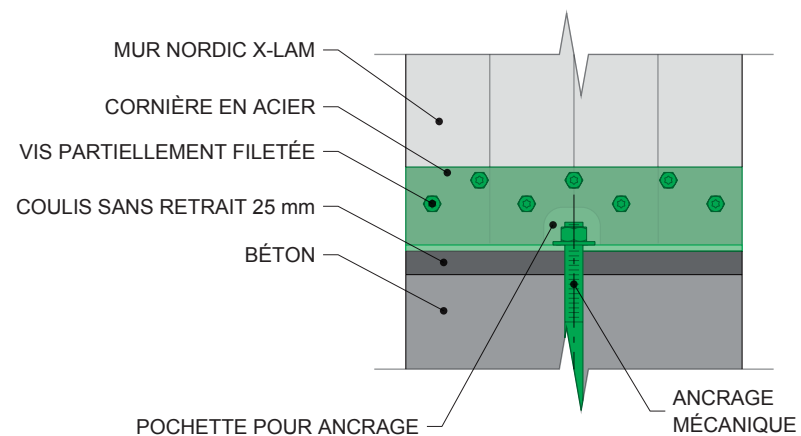
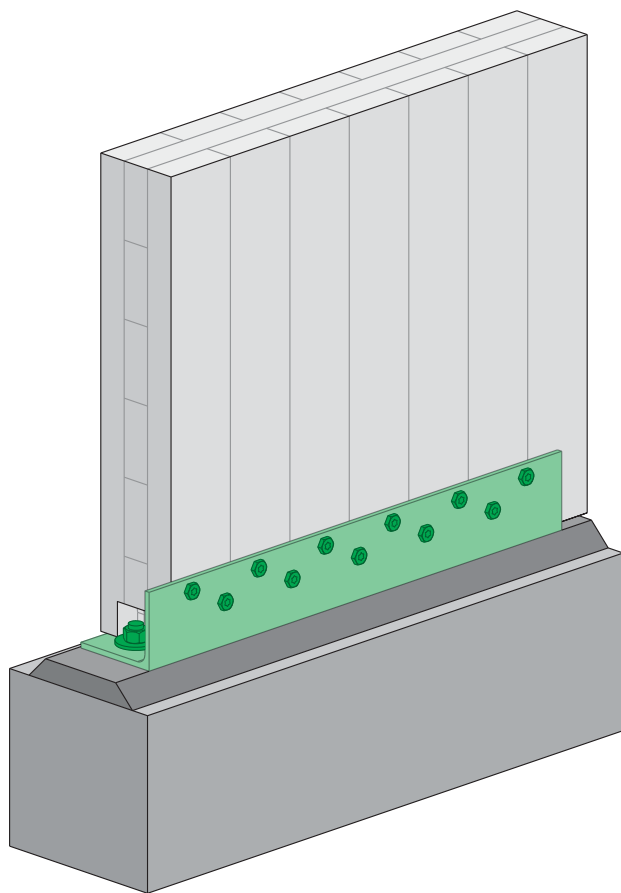






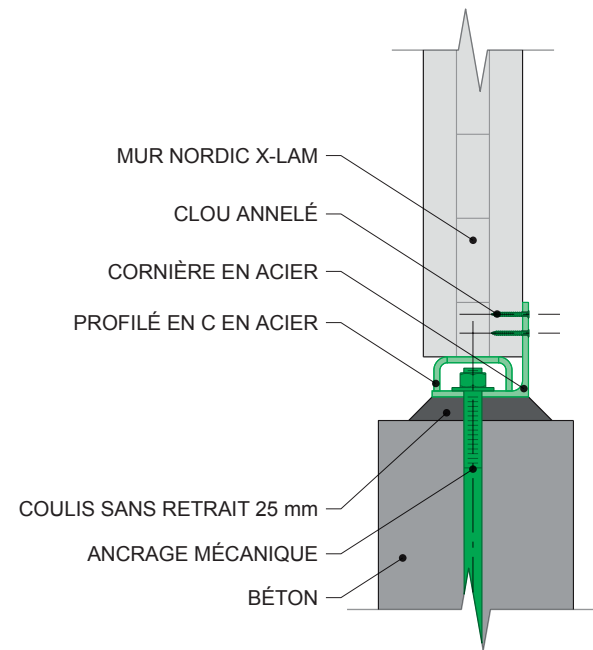
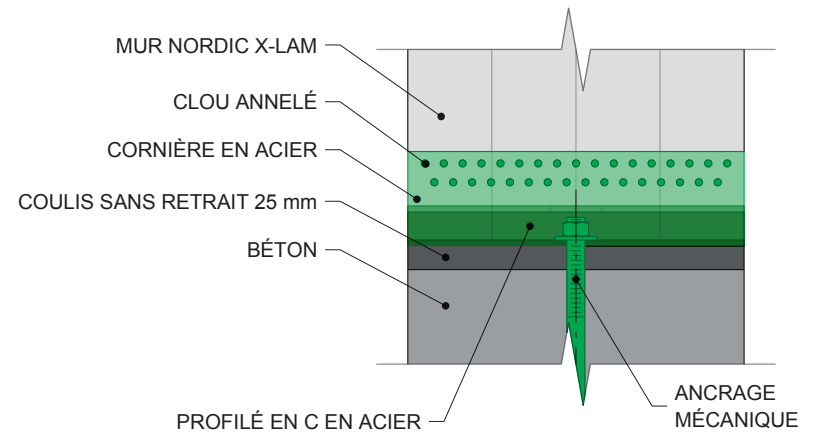
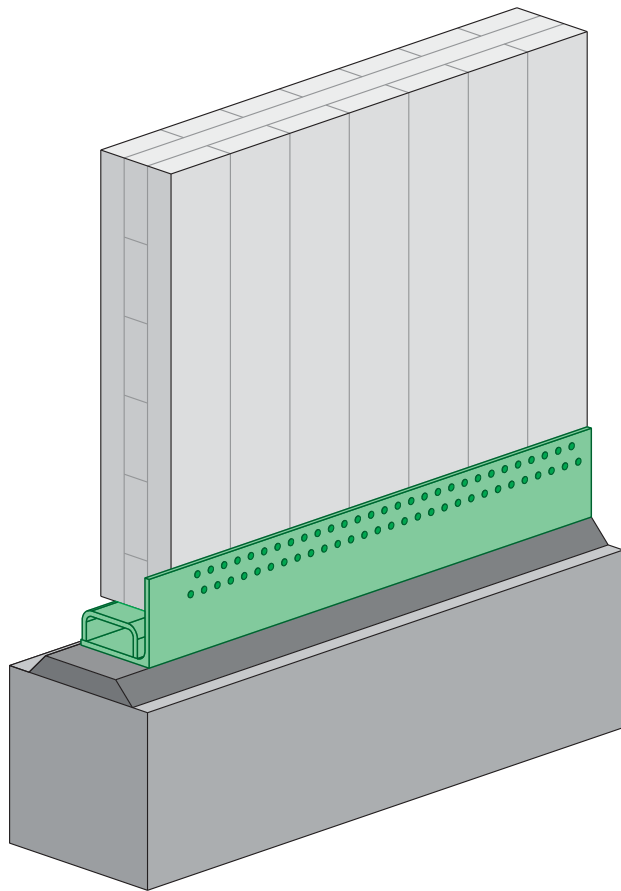


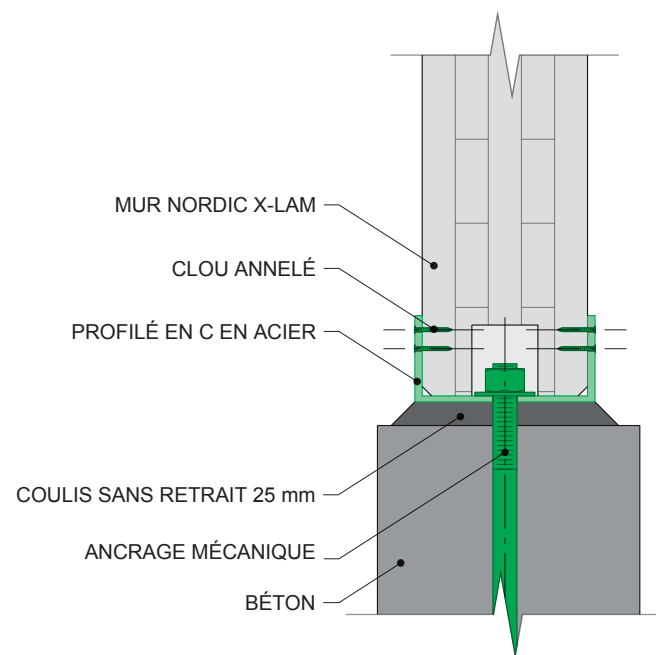
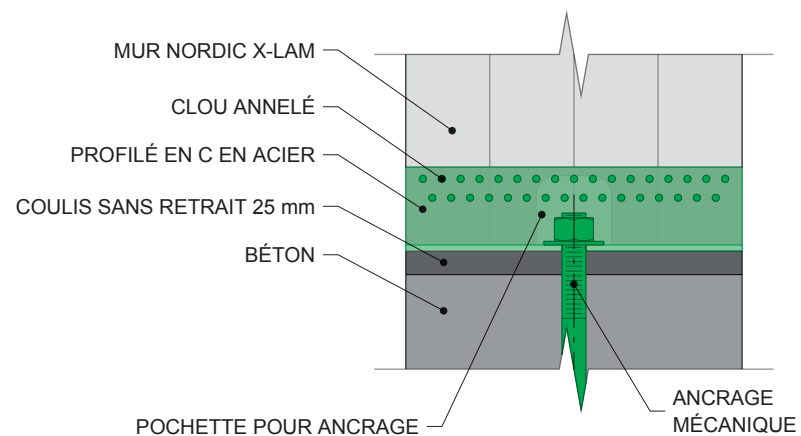
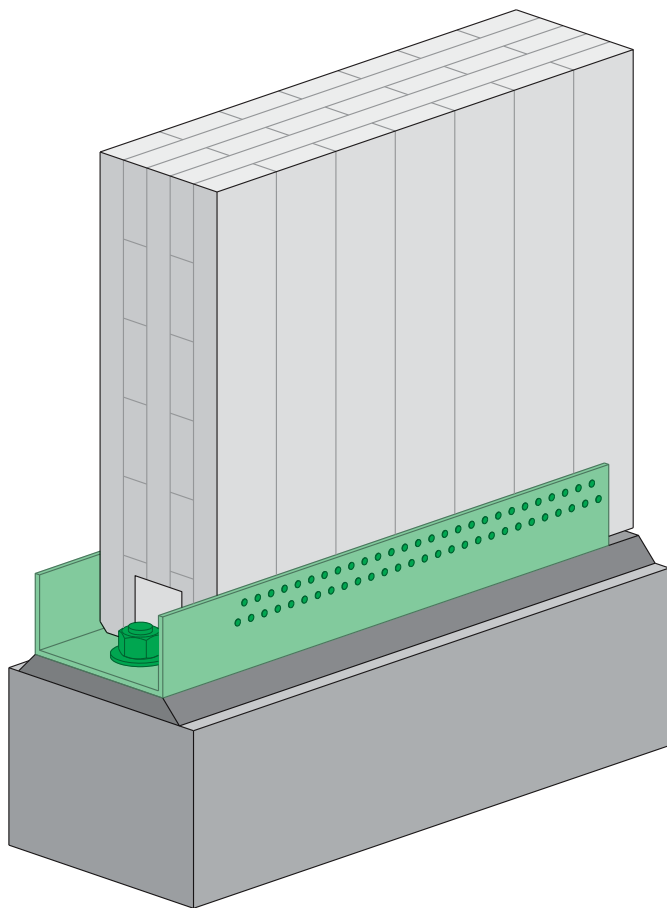




Note :

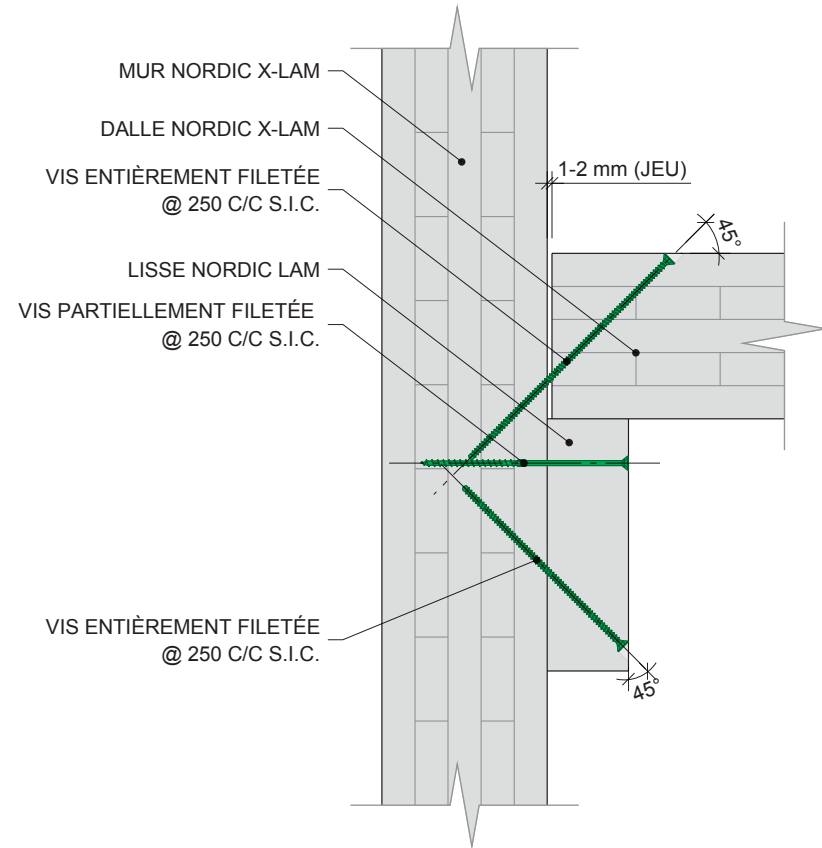
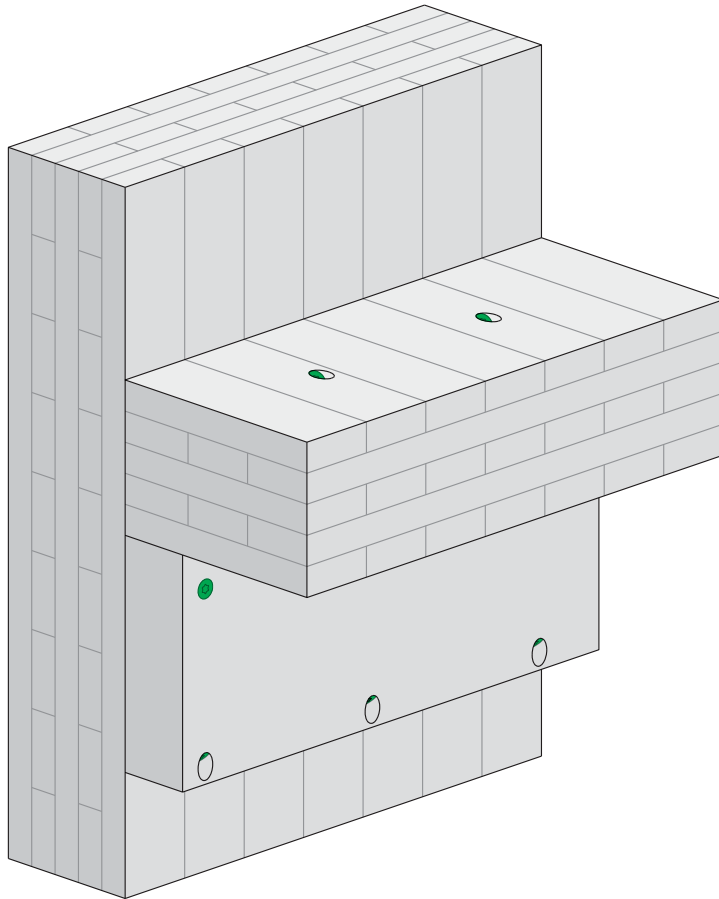
1. Ce détail d'assemblage offre une résistance aux efforts agissant perpendiculairement au mur de fondation.

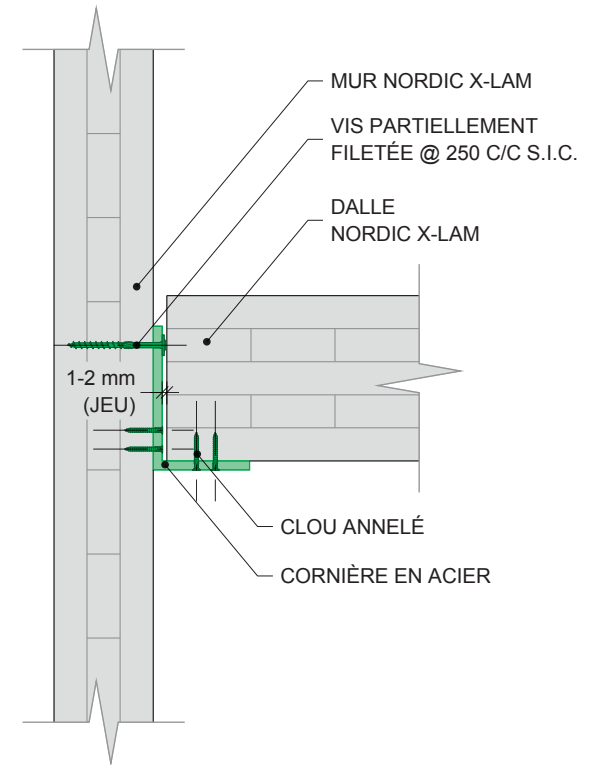
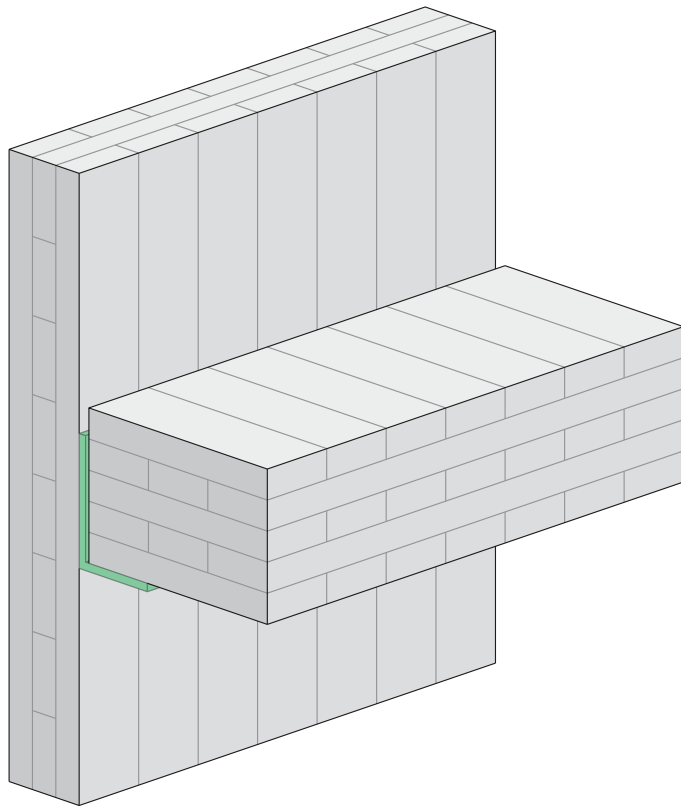


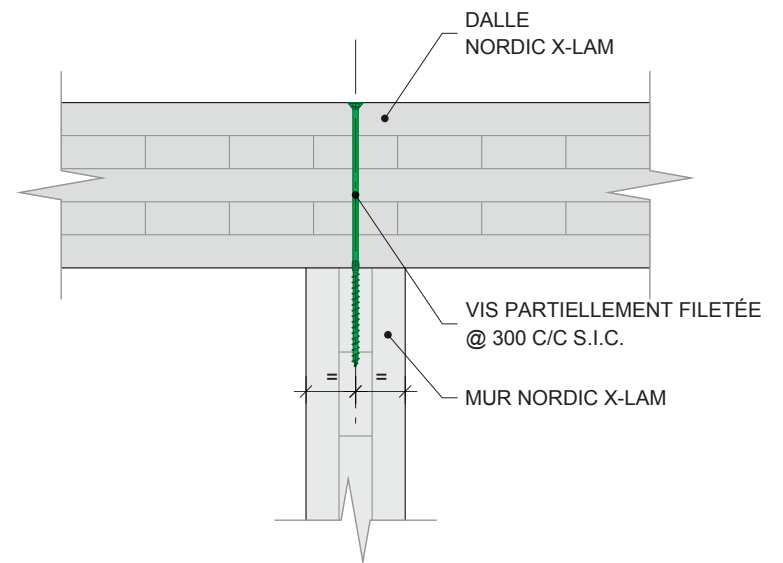
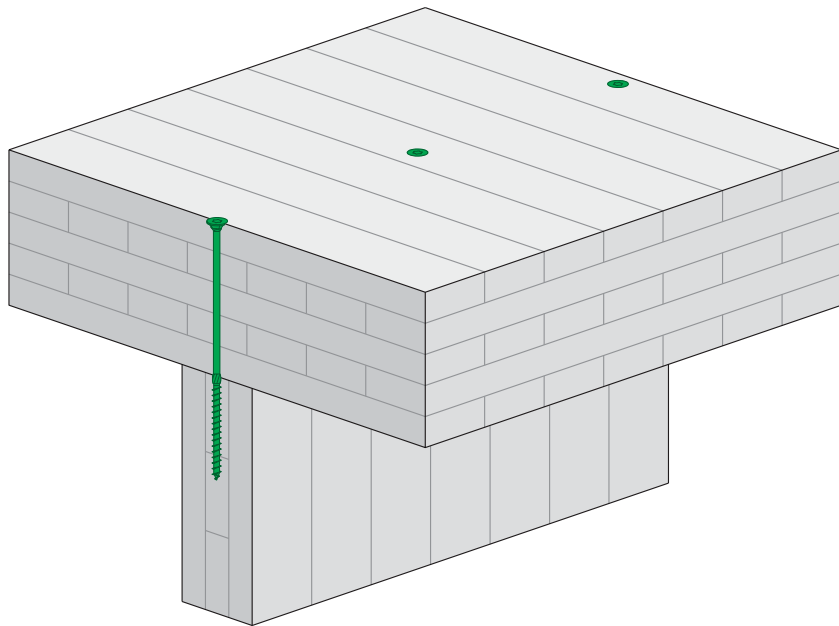


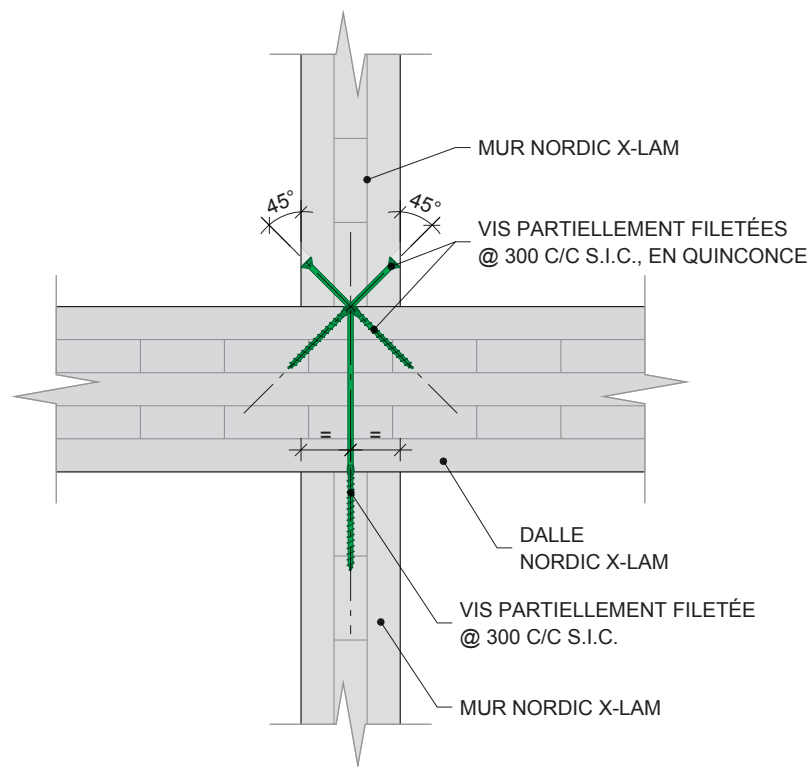
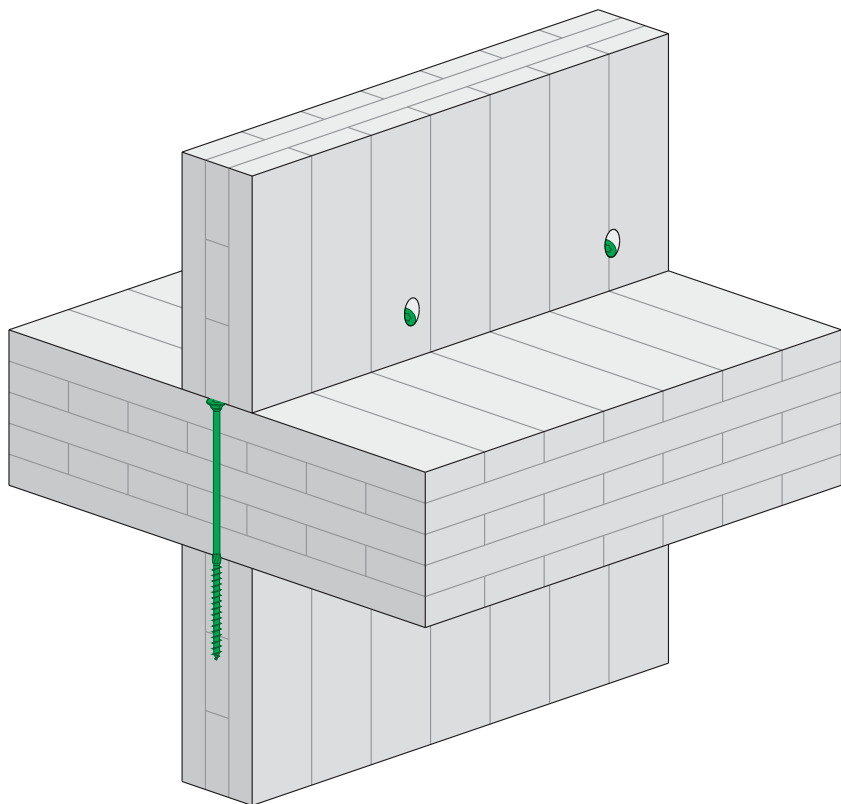
Note :

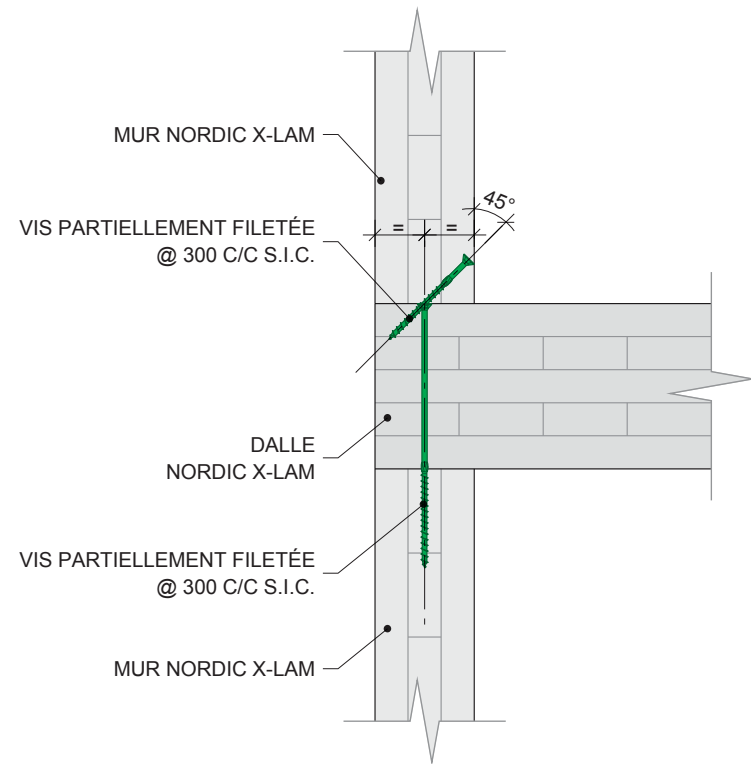
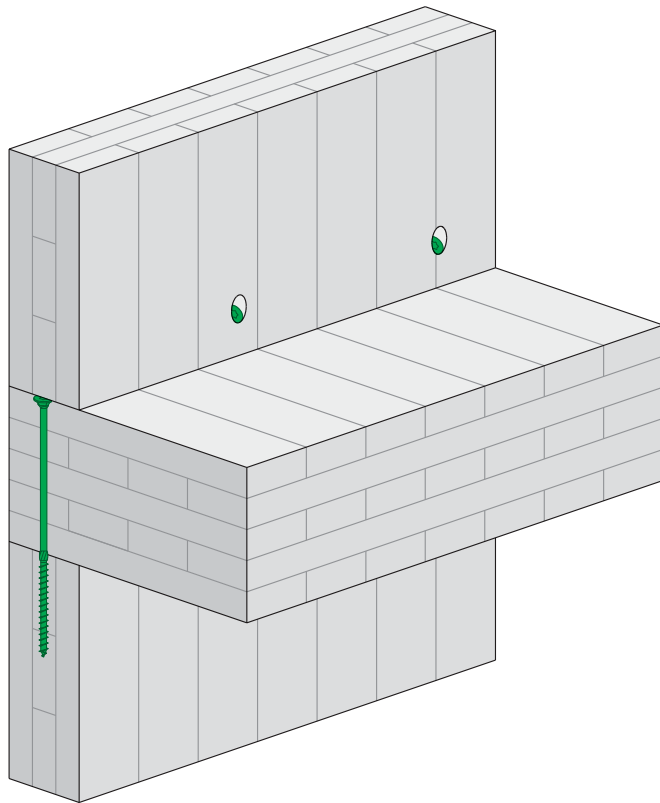
1. Dans le cas d'un mur extérieur sur fondation, une attention particulière doit être portée à l'étanchéité à l'eau et au drainage de la jonction entre le mur et le profilé en C.

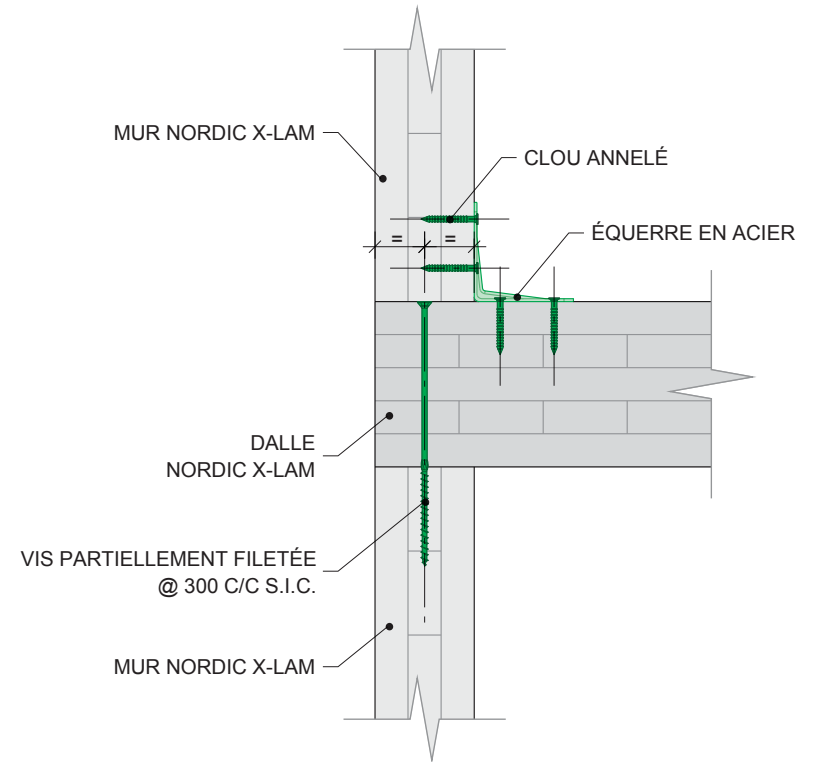
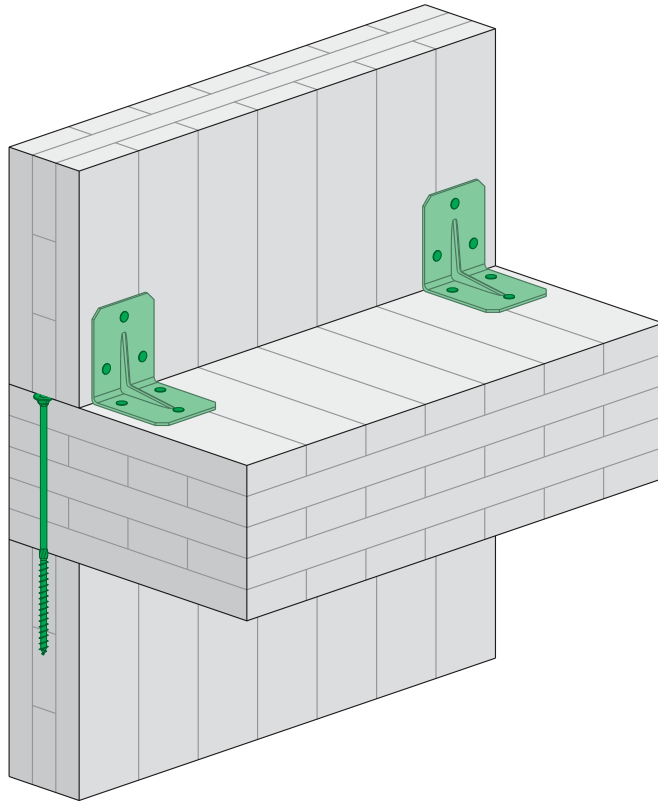


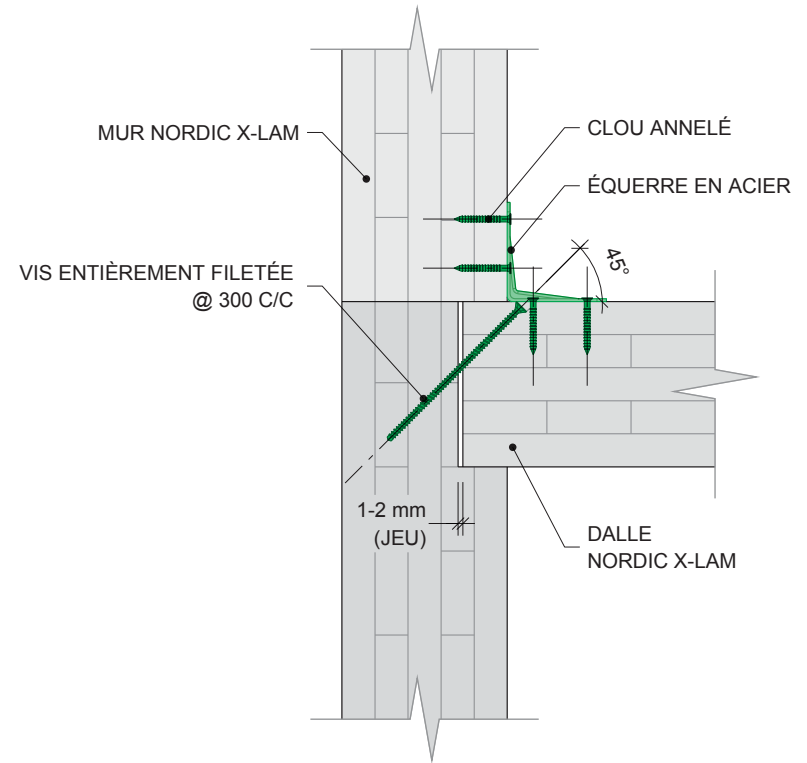
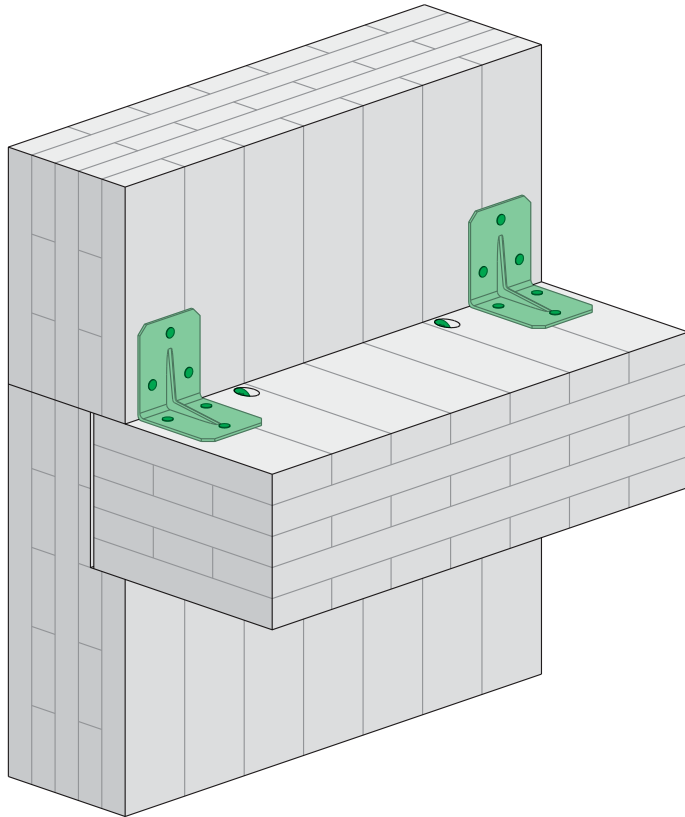


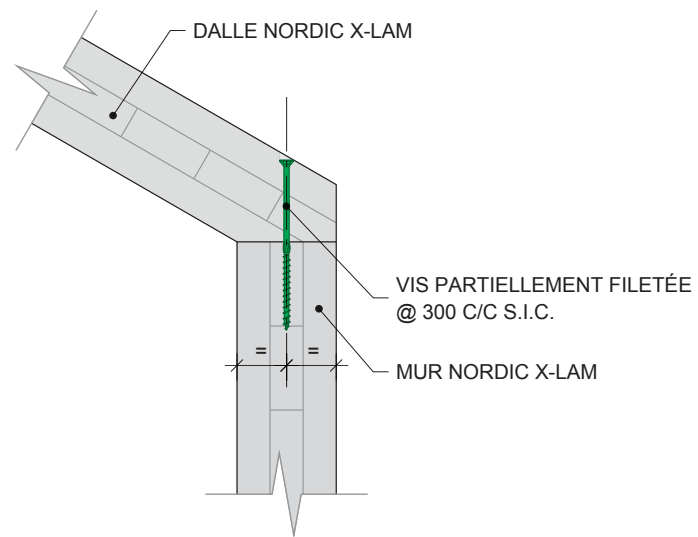
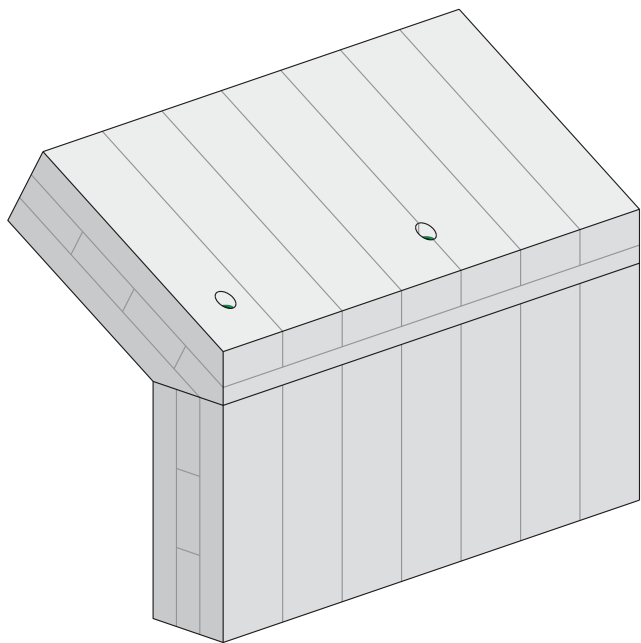


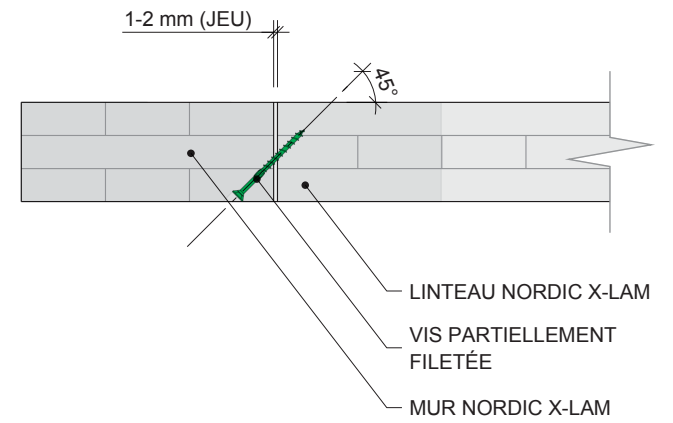
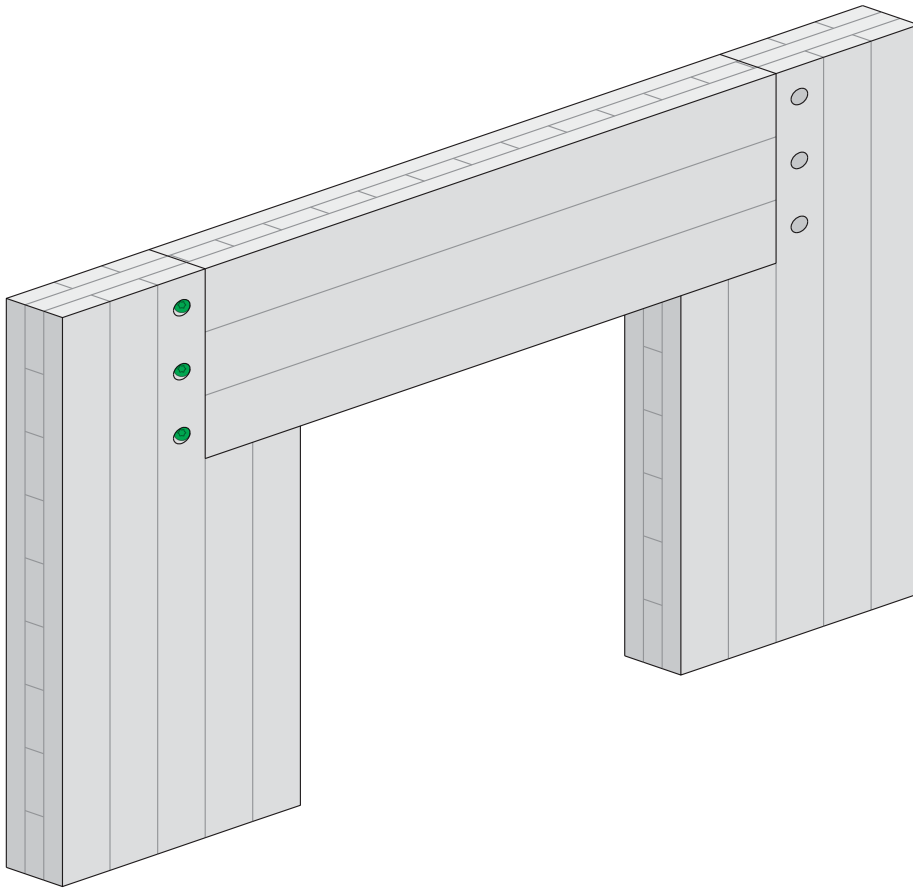


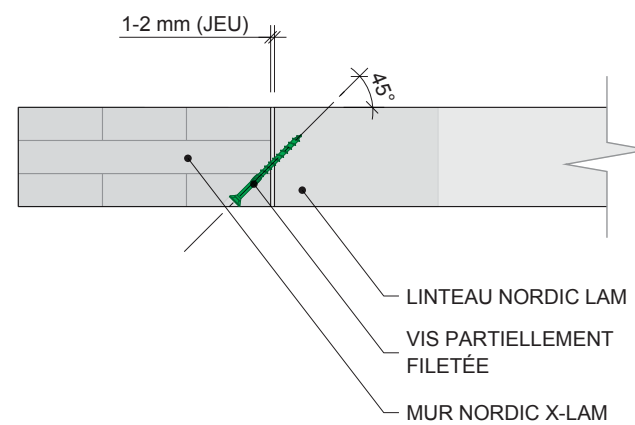
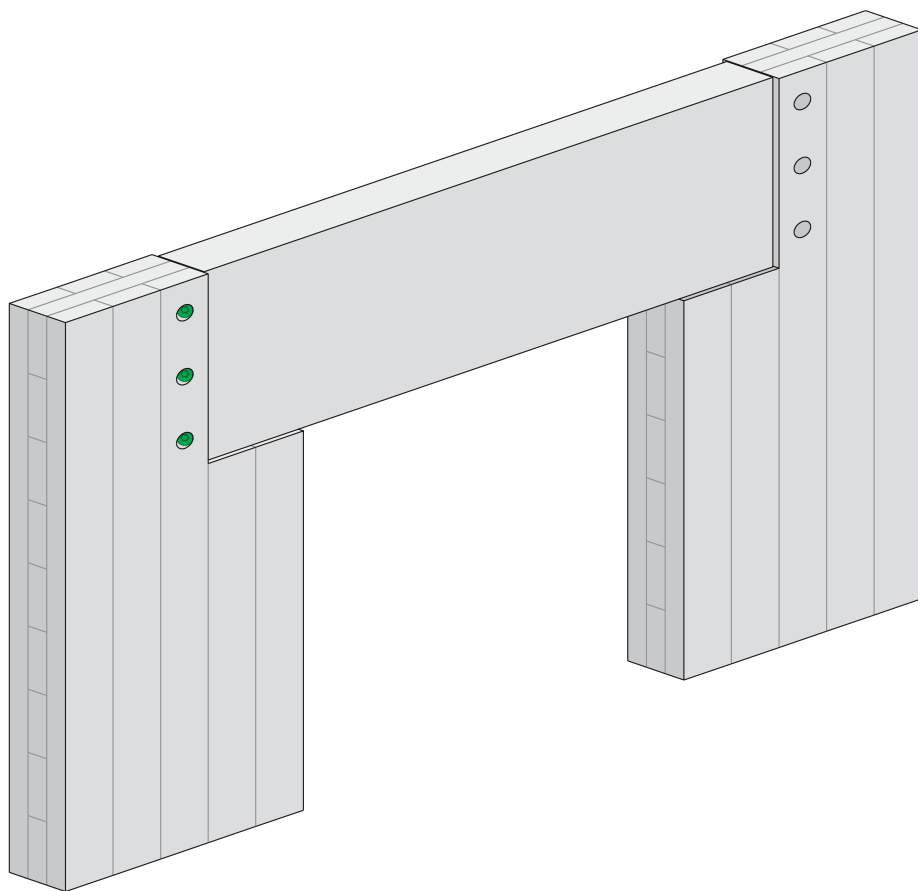


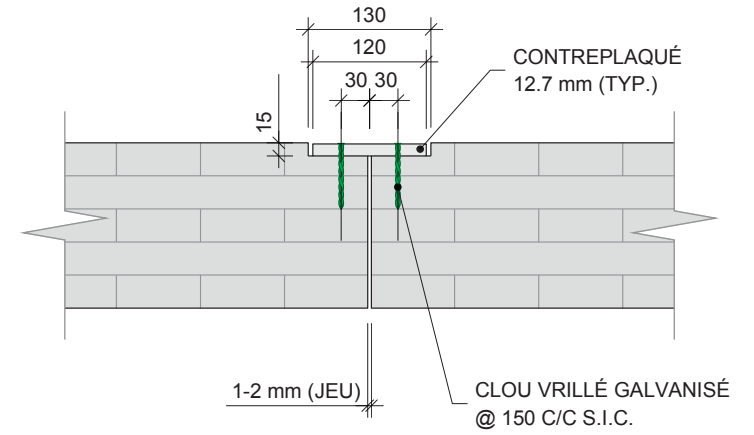
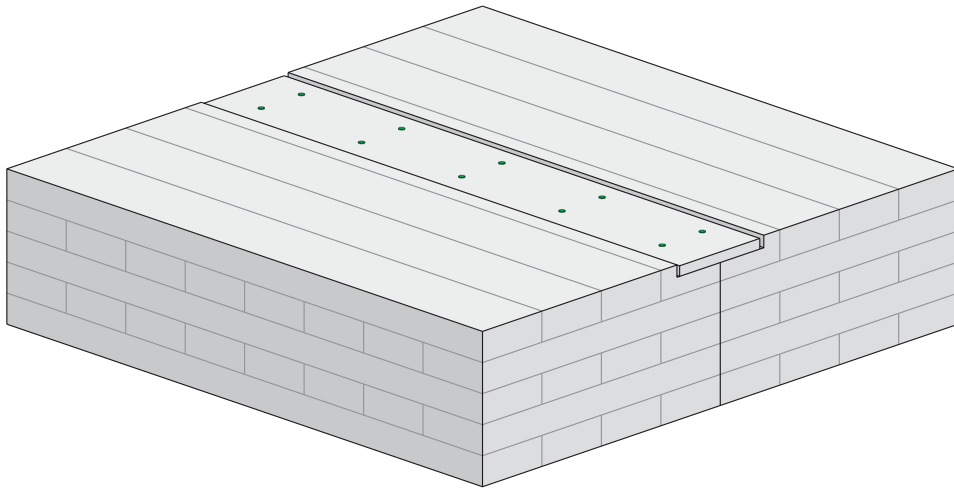


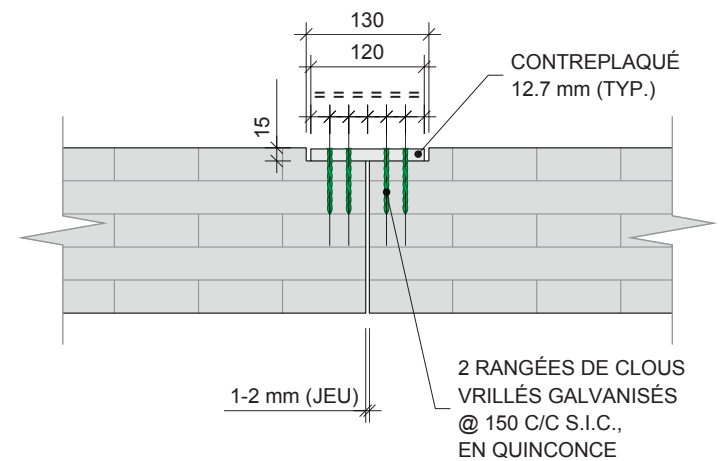
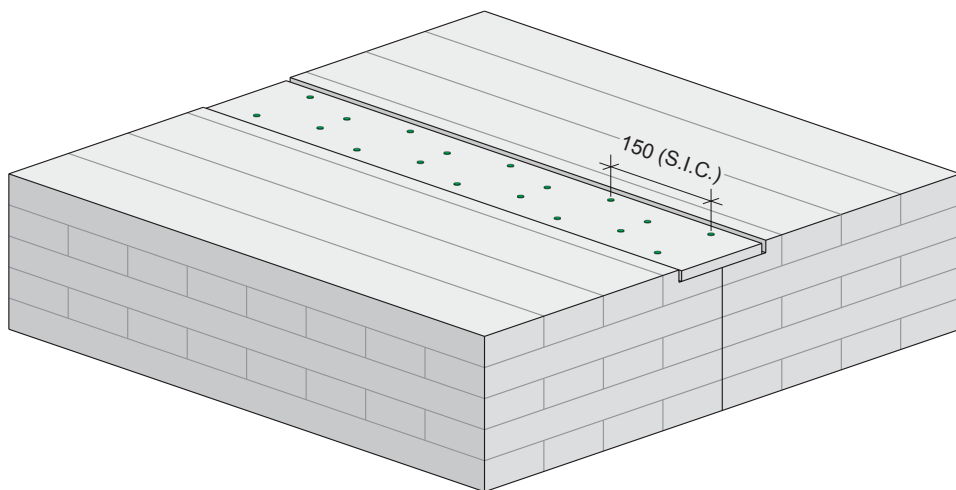


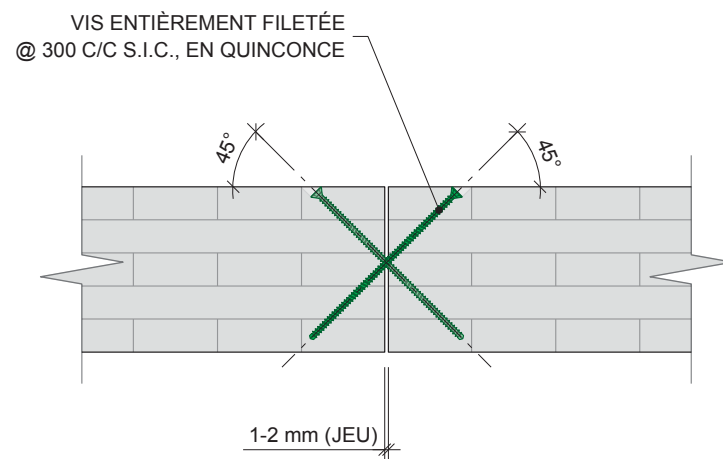
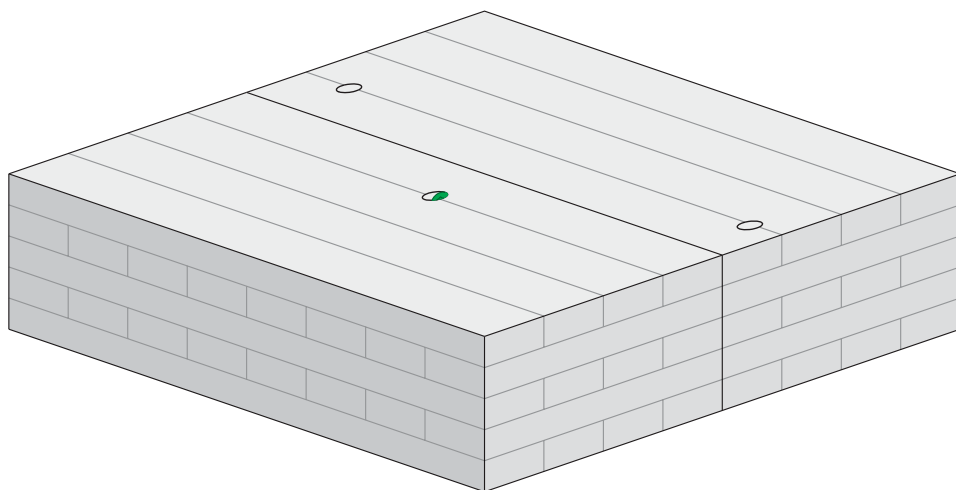


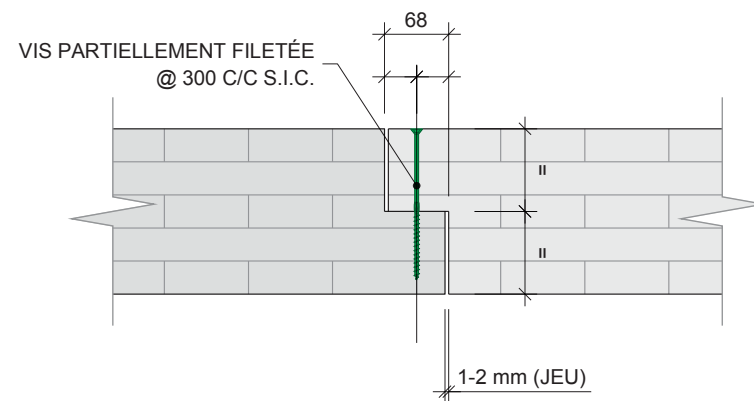
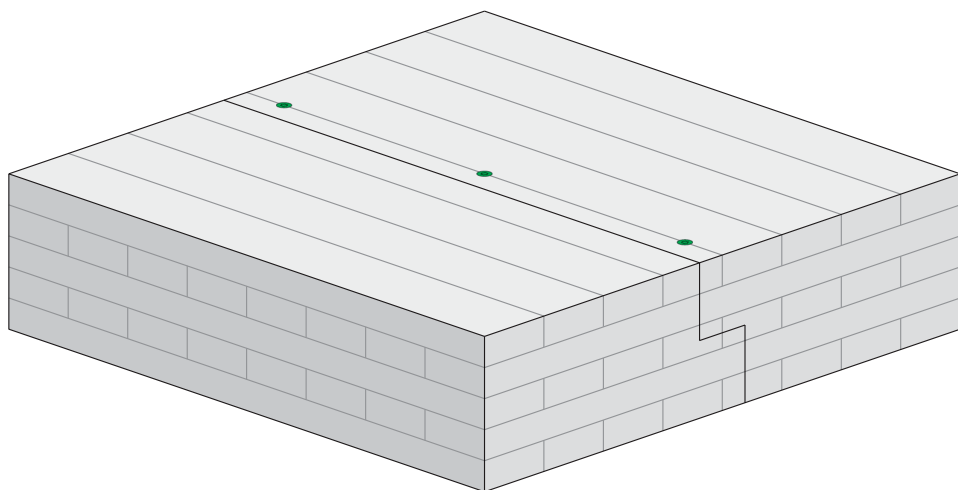


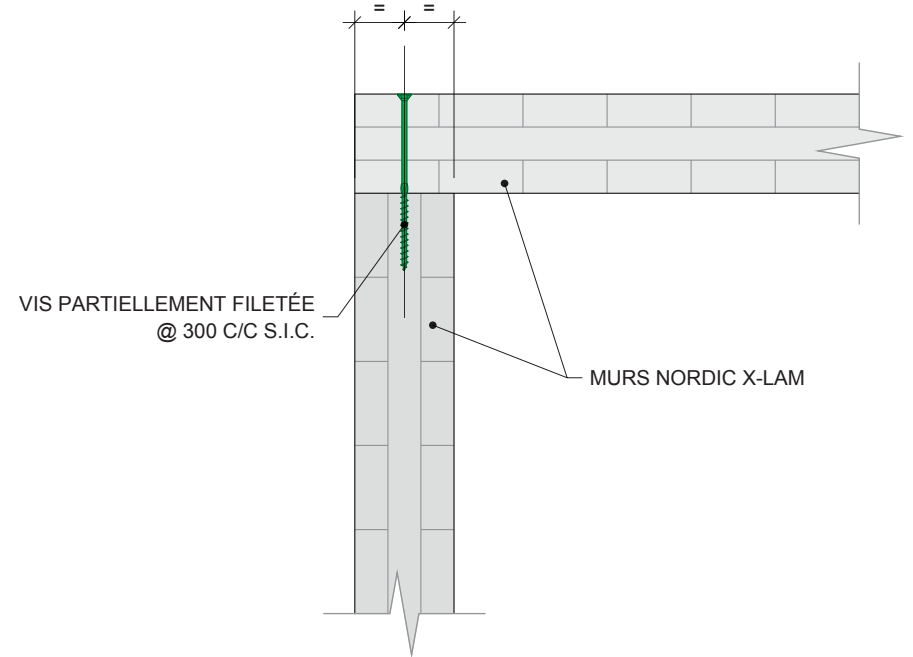
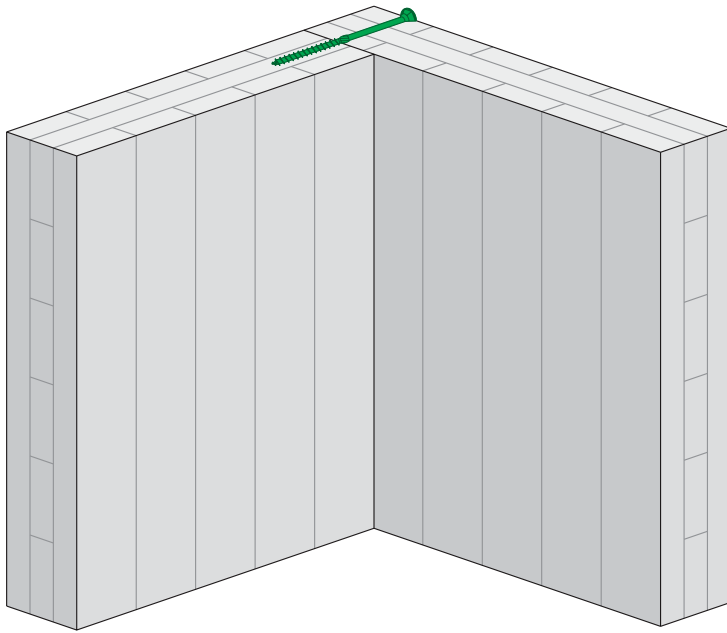


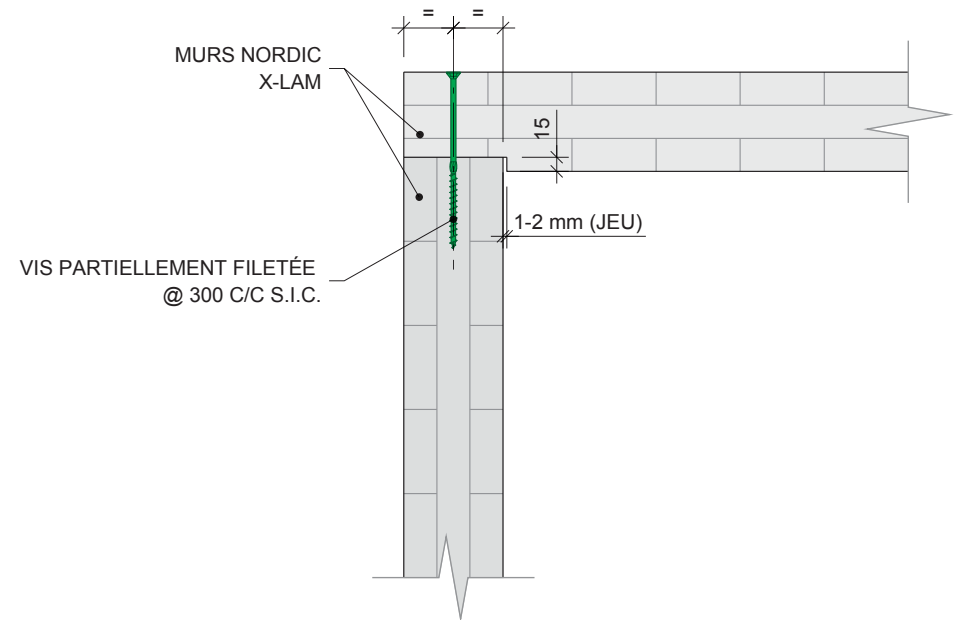
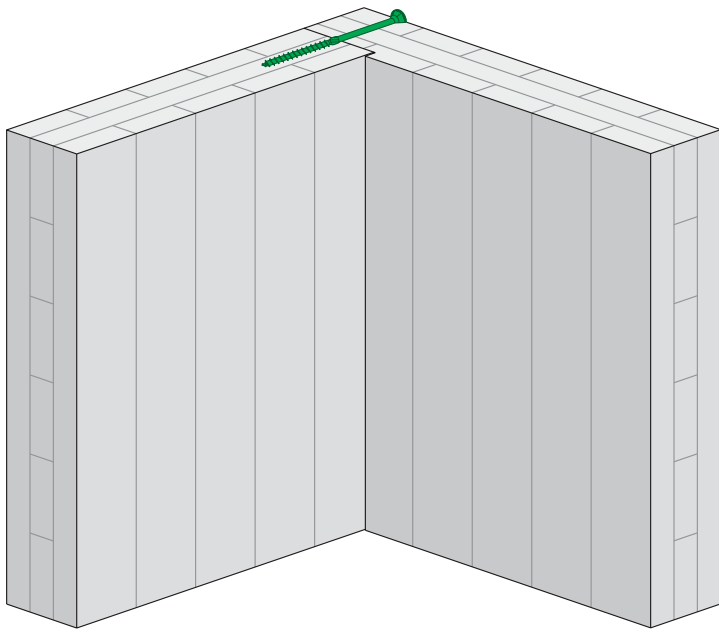


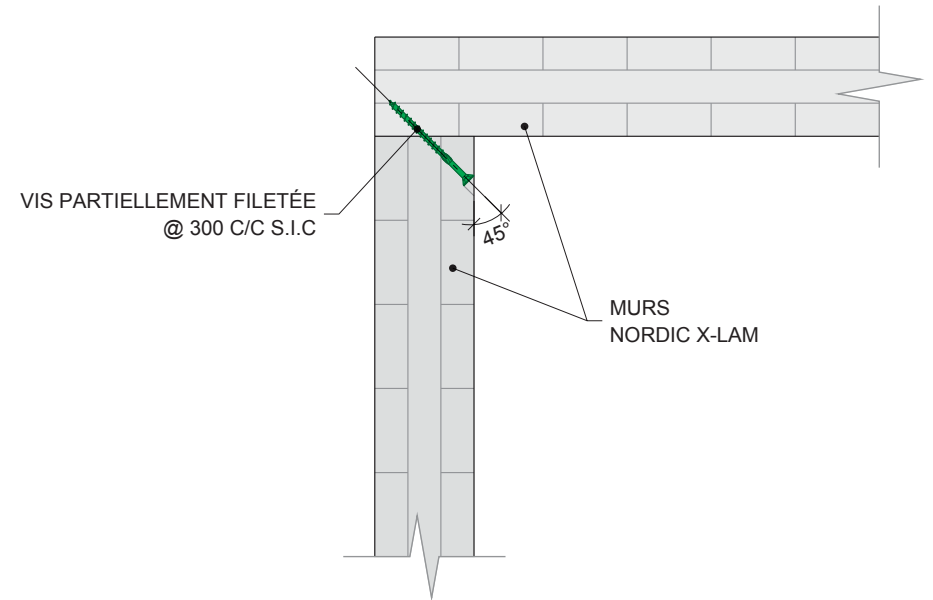
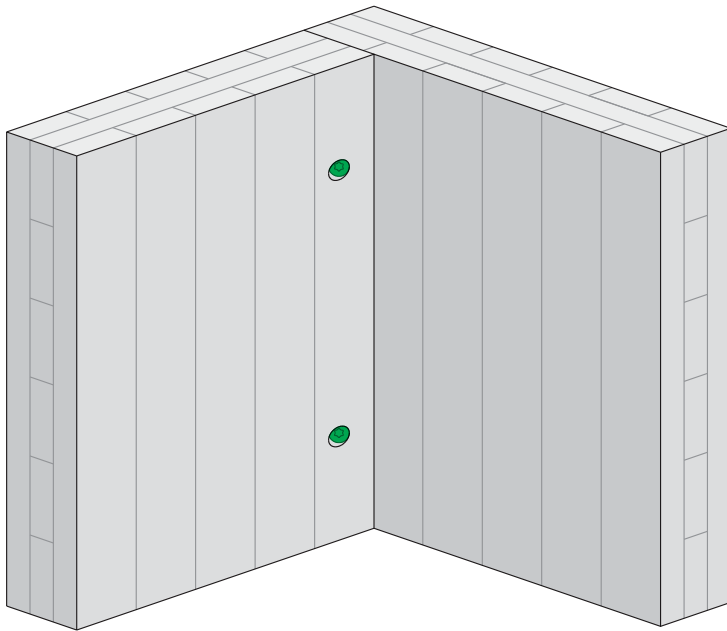


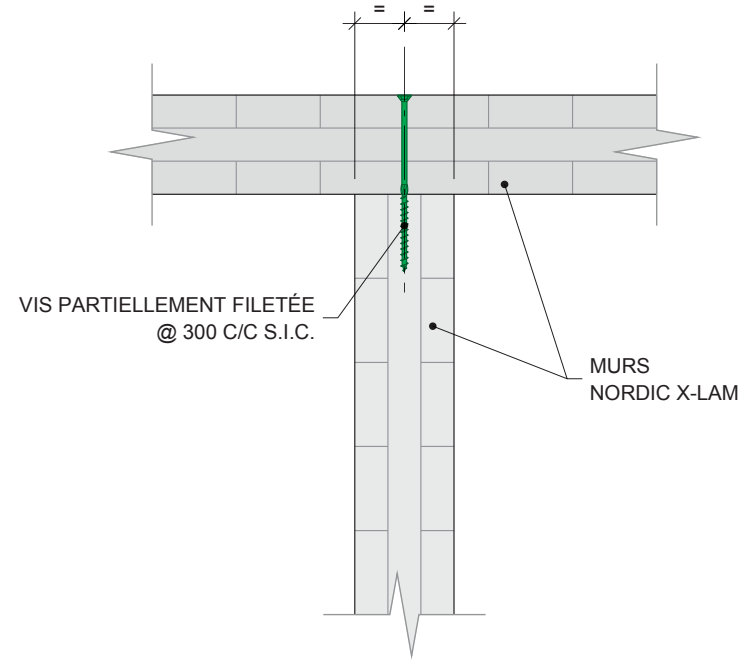
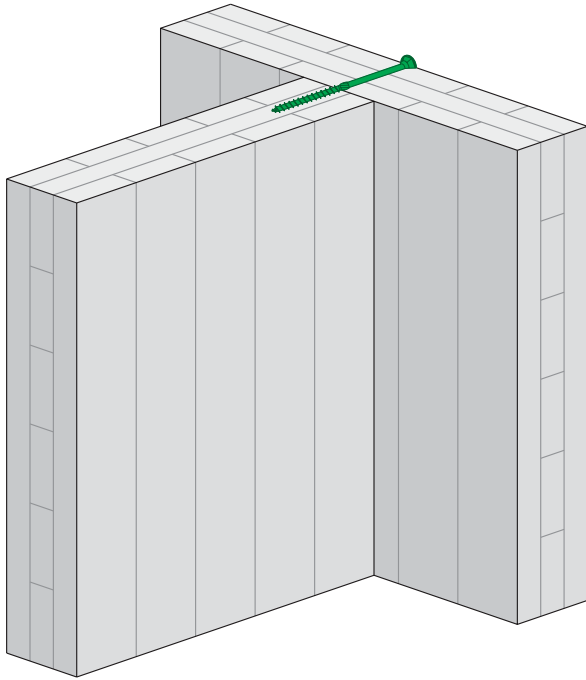


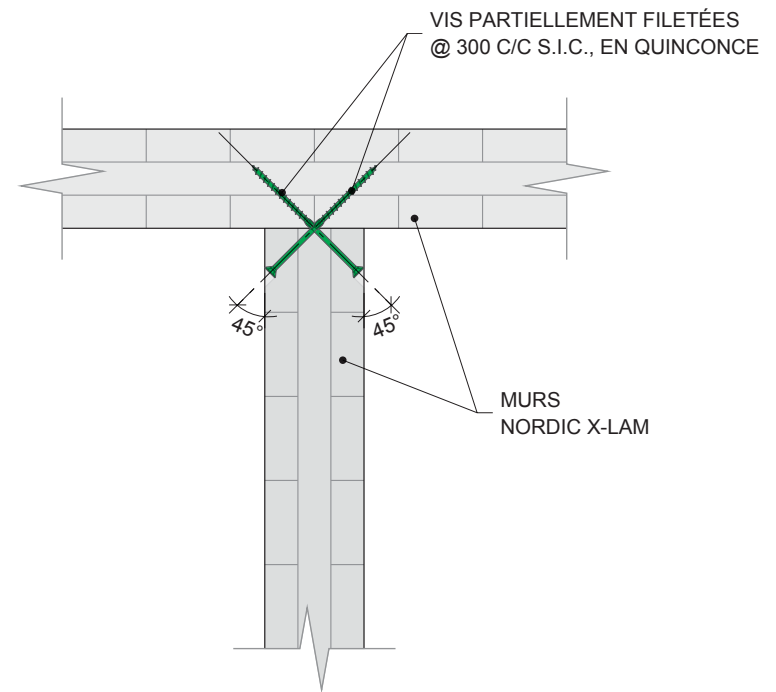
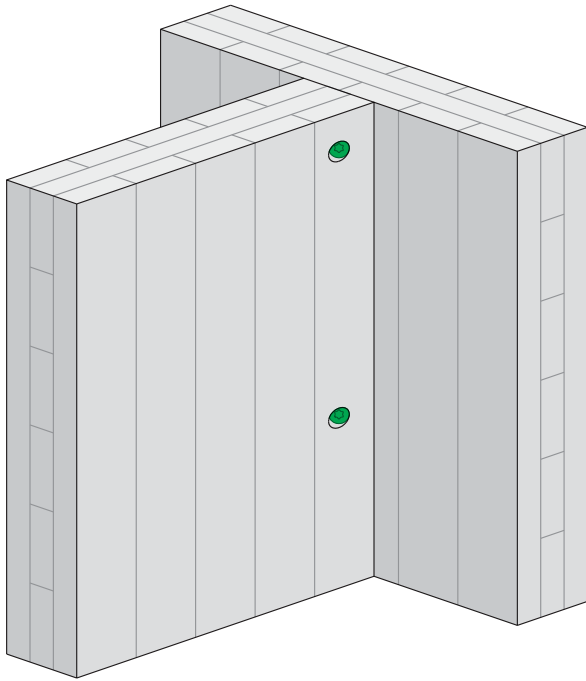


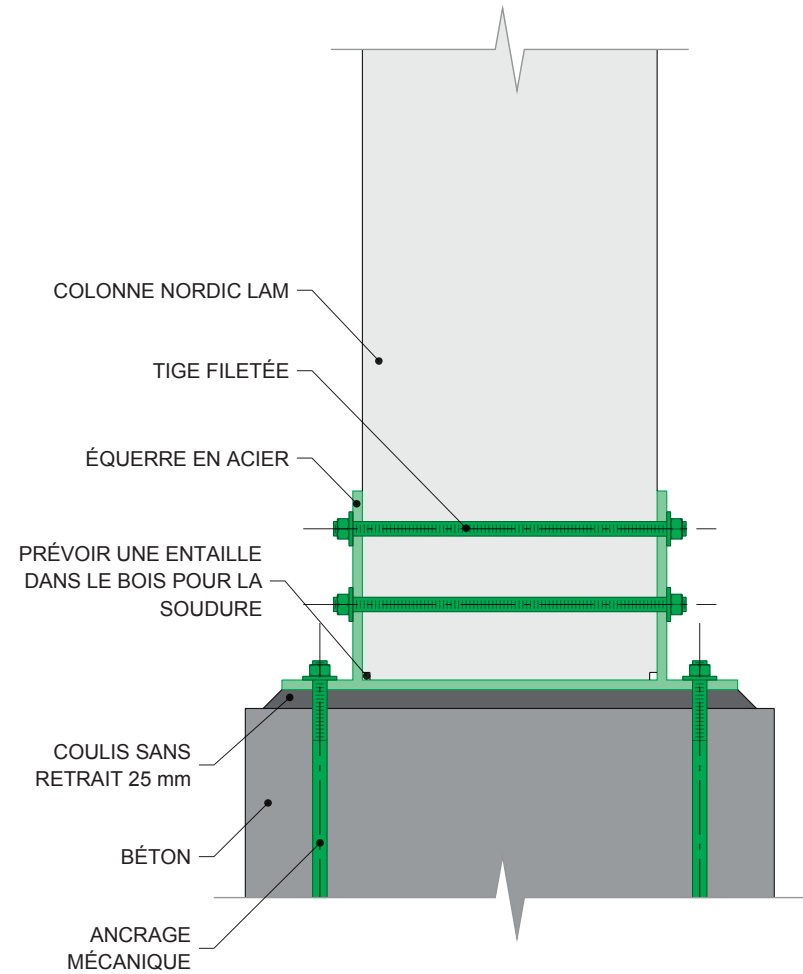
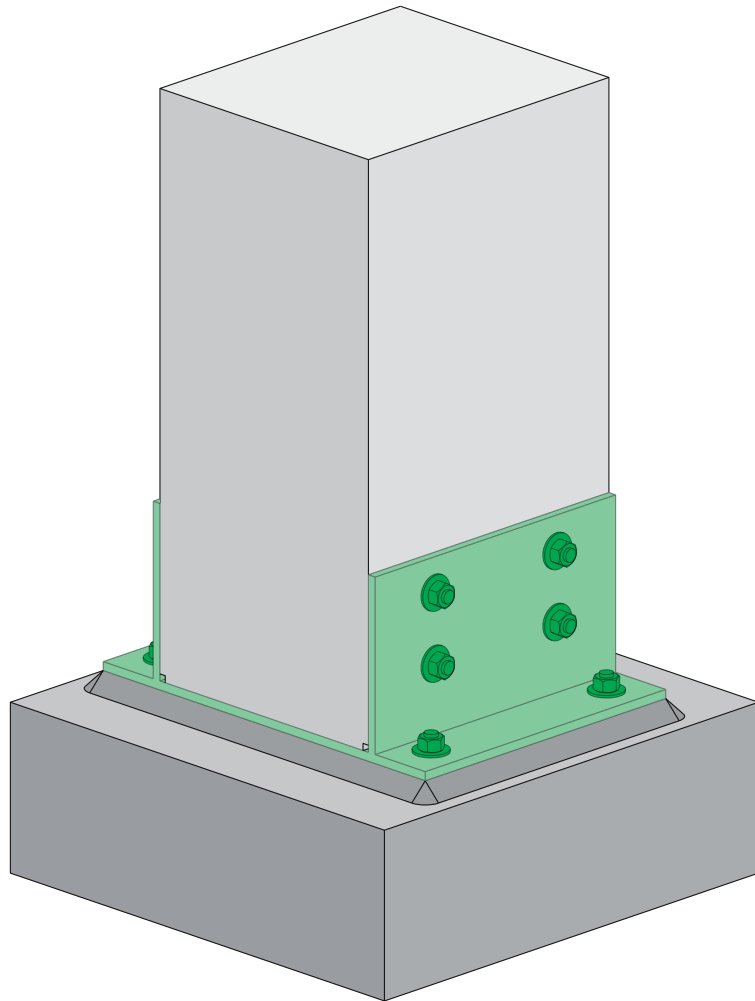


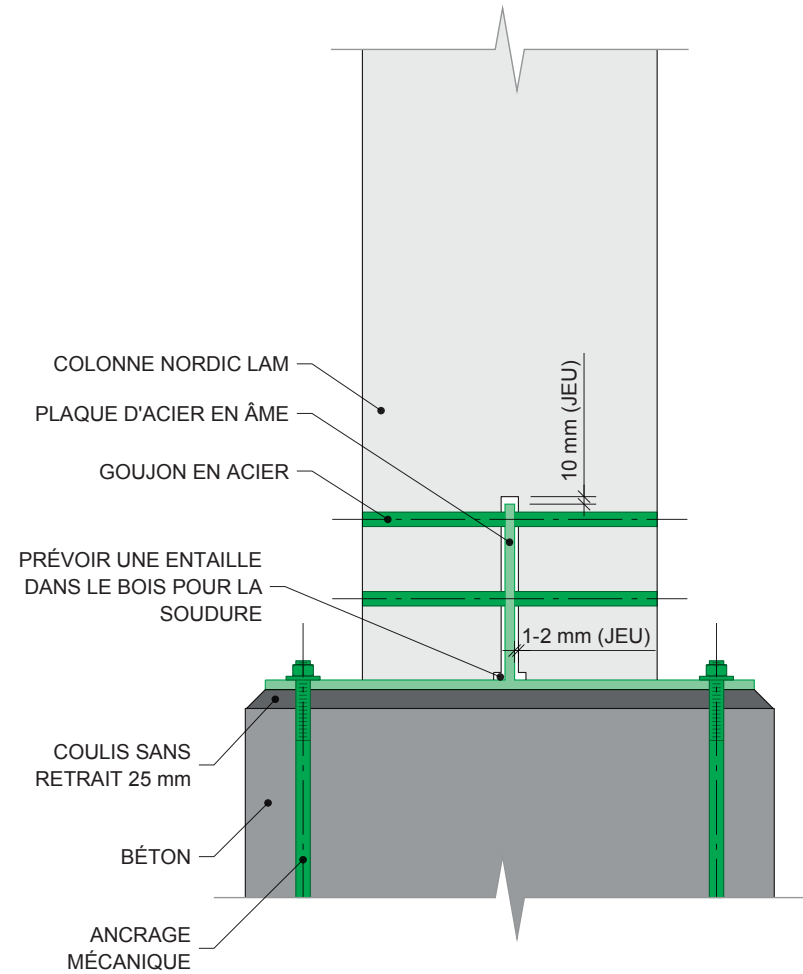
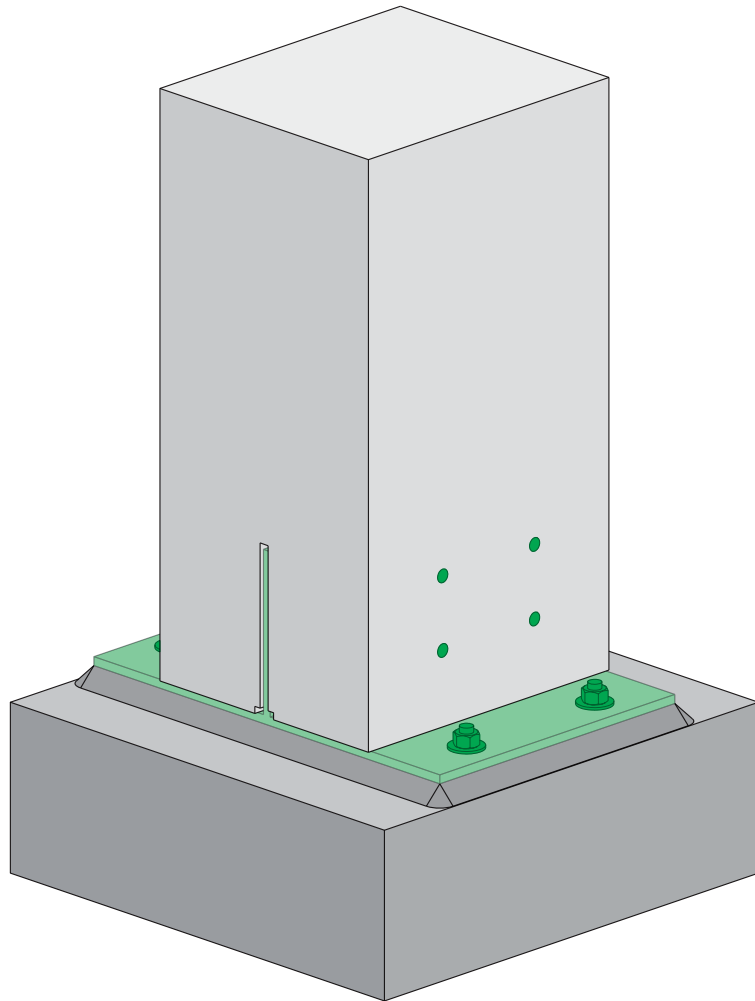


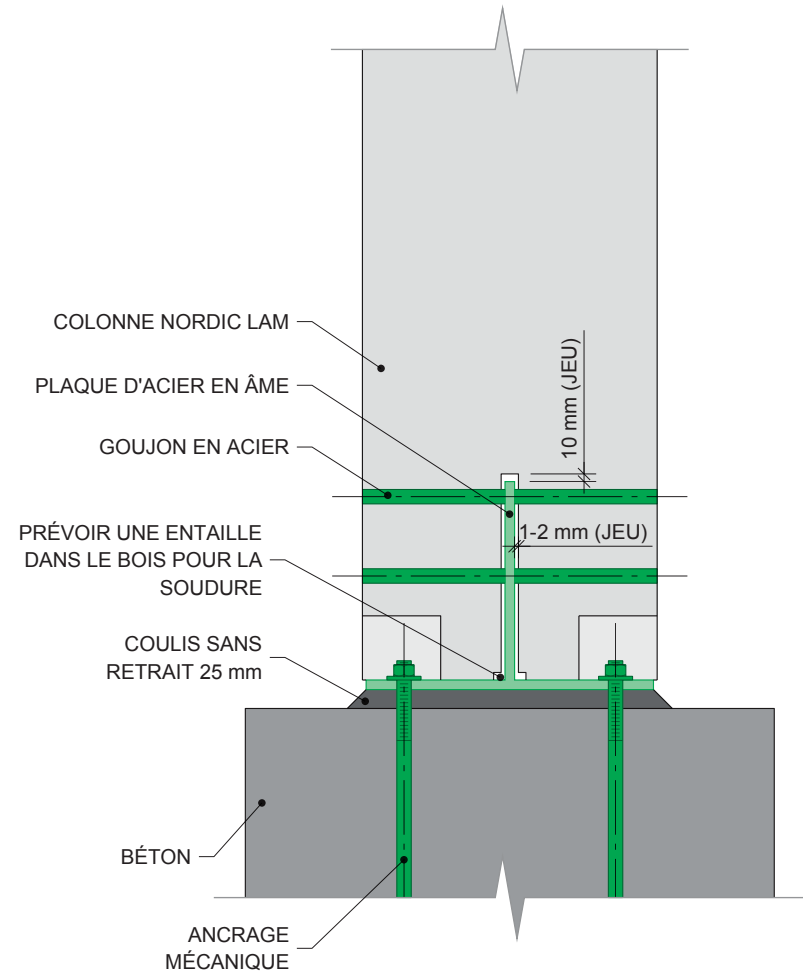
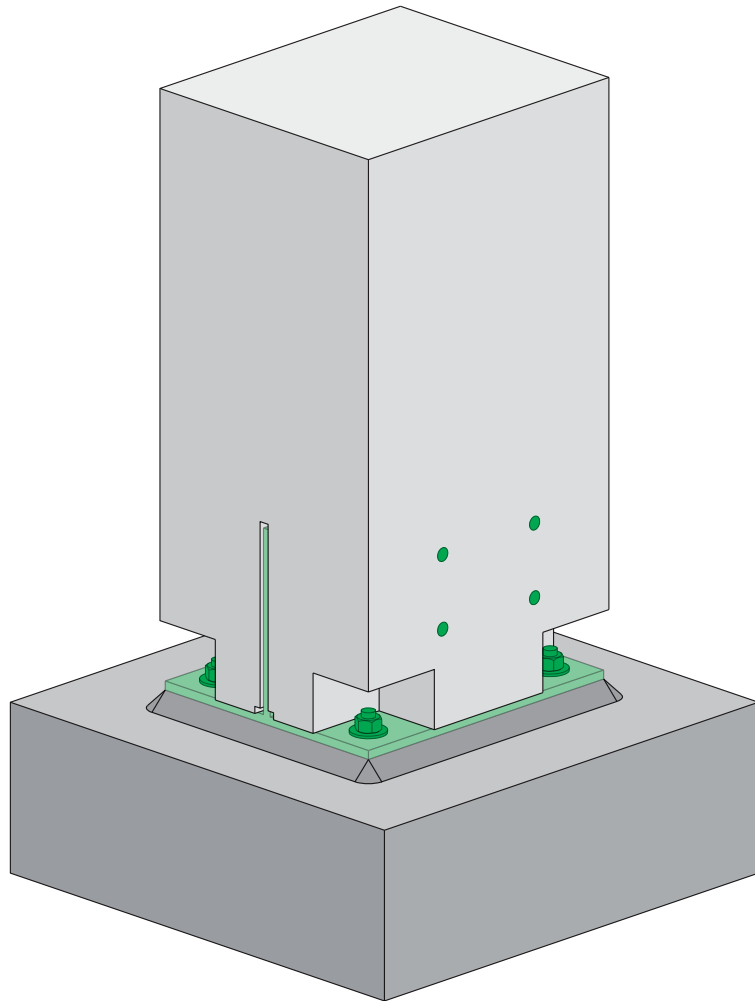


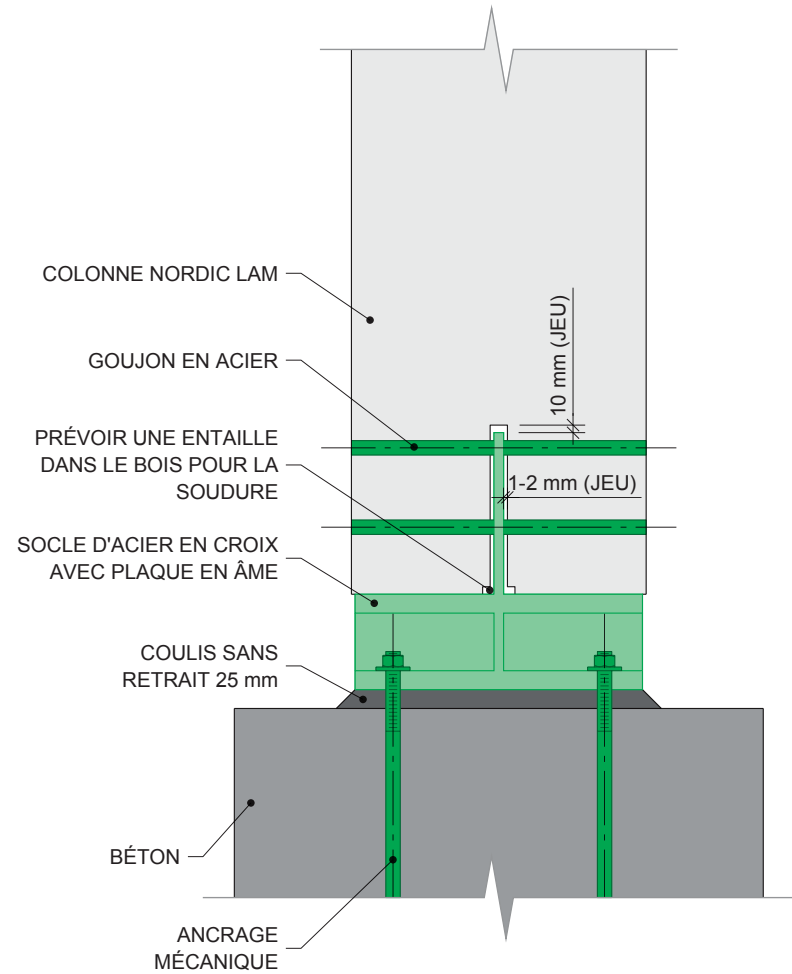
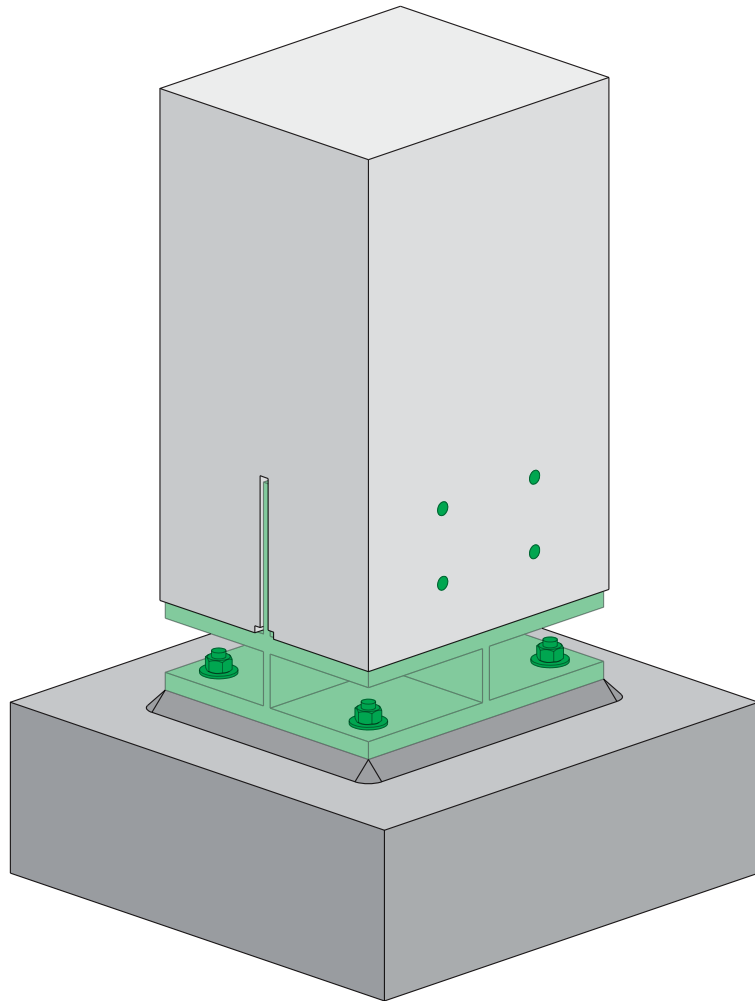


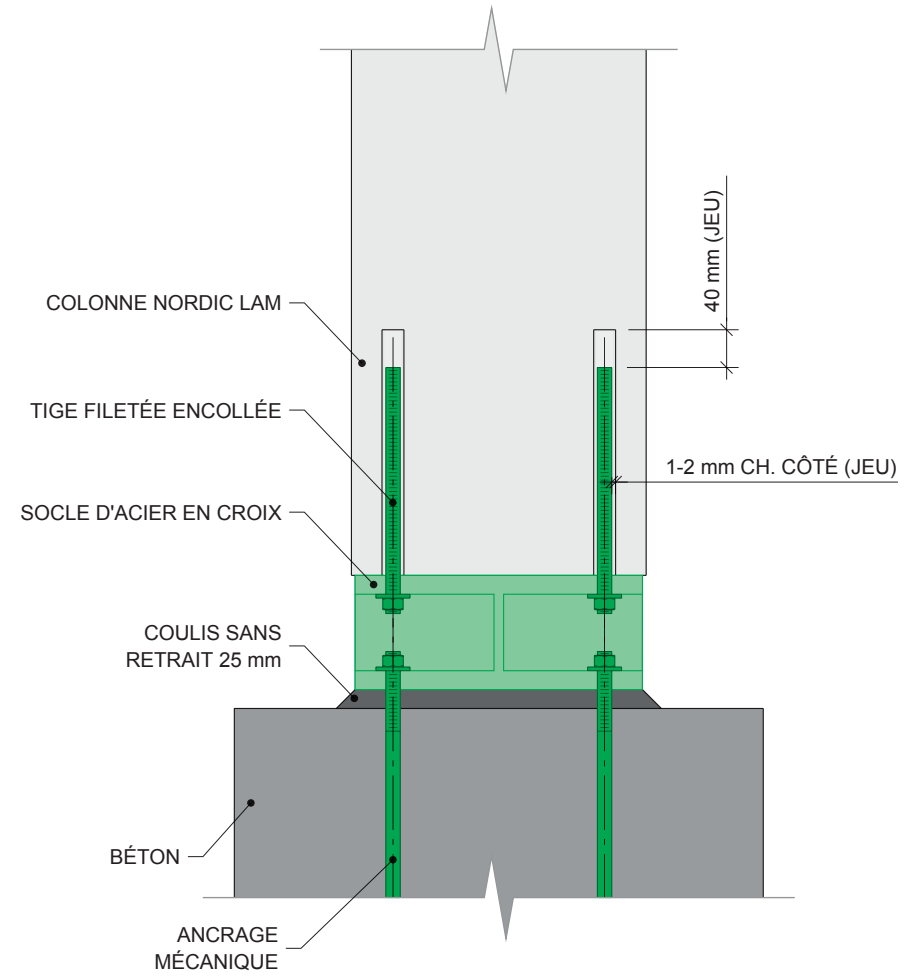
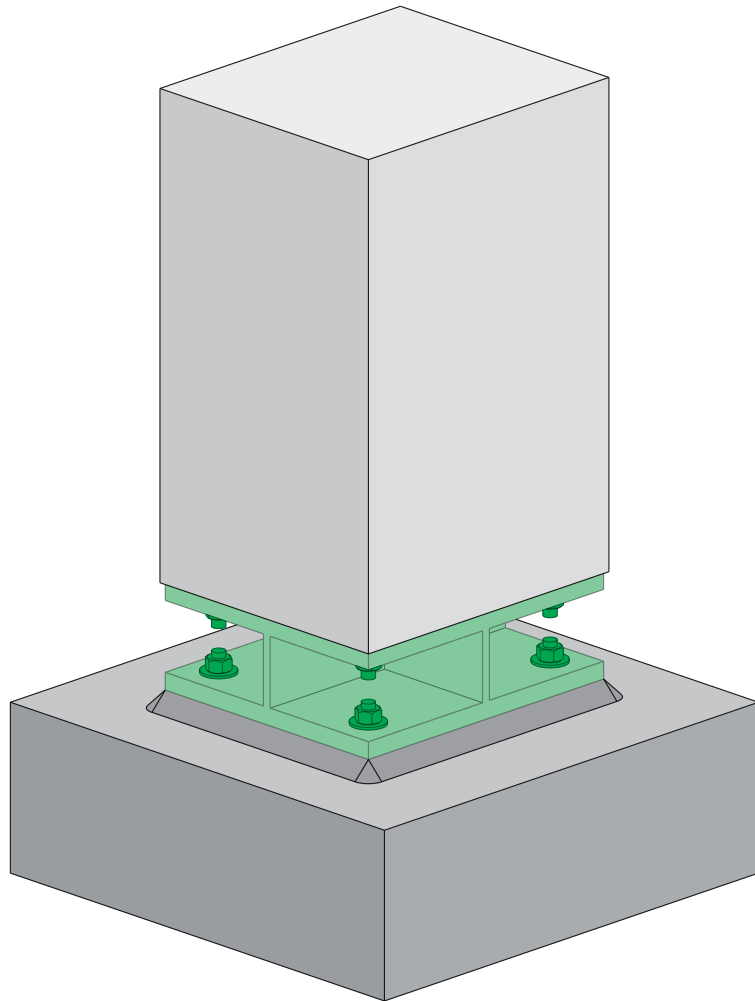


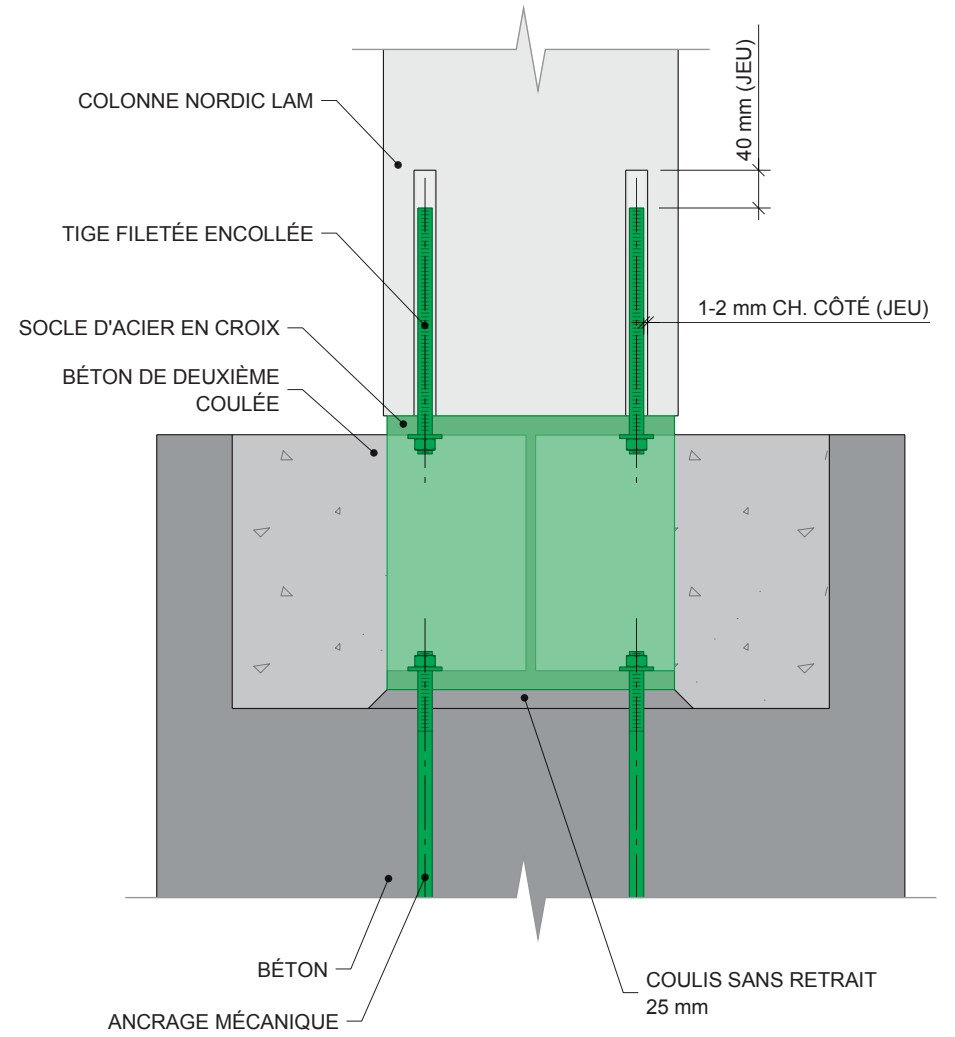
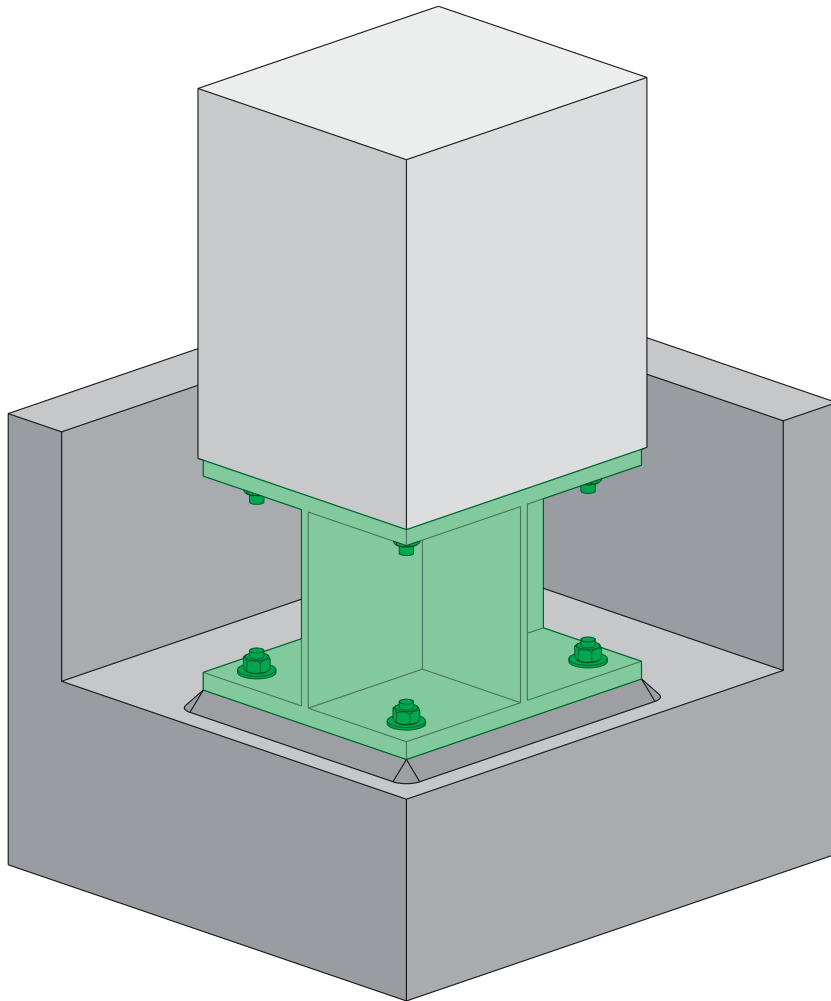


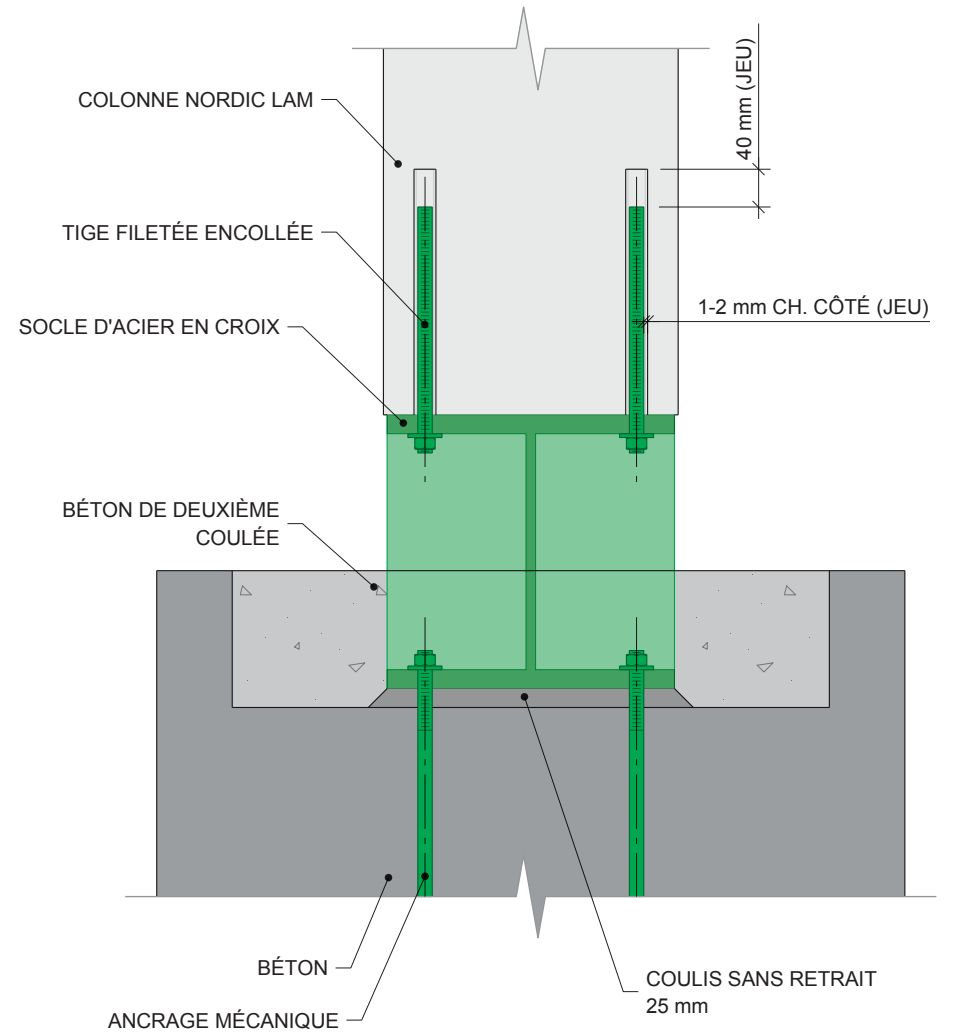
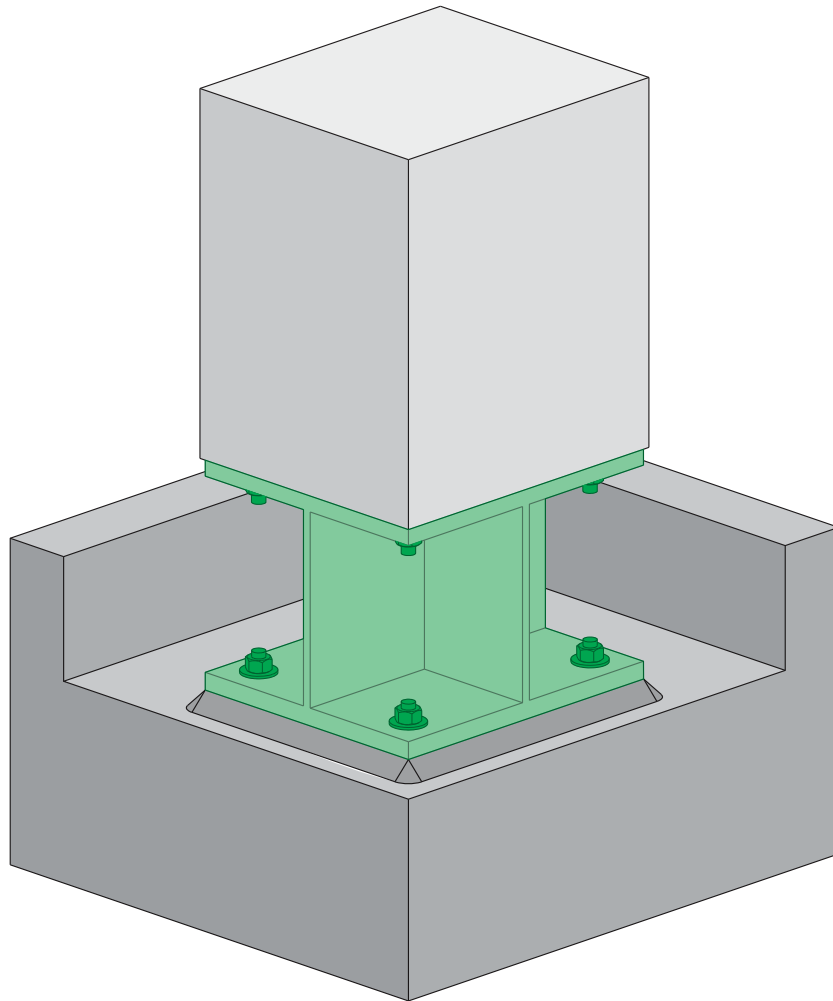


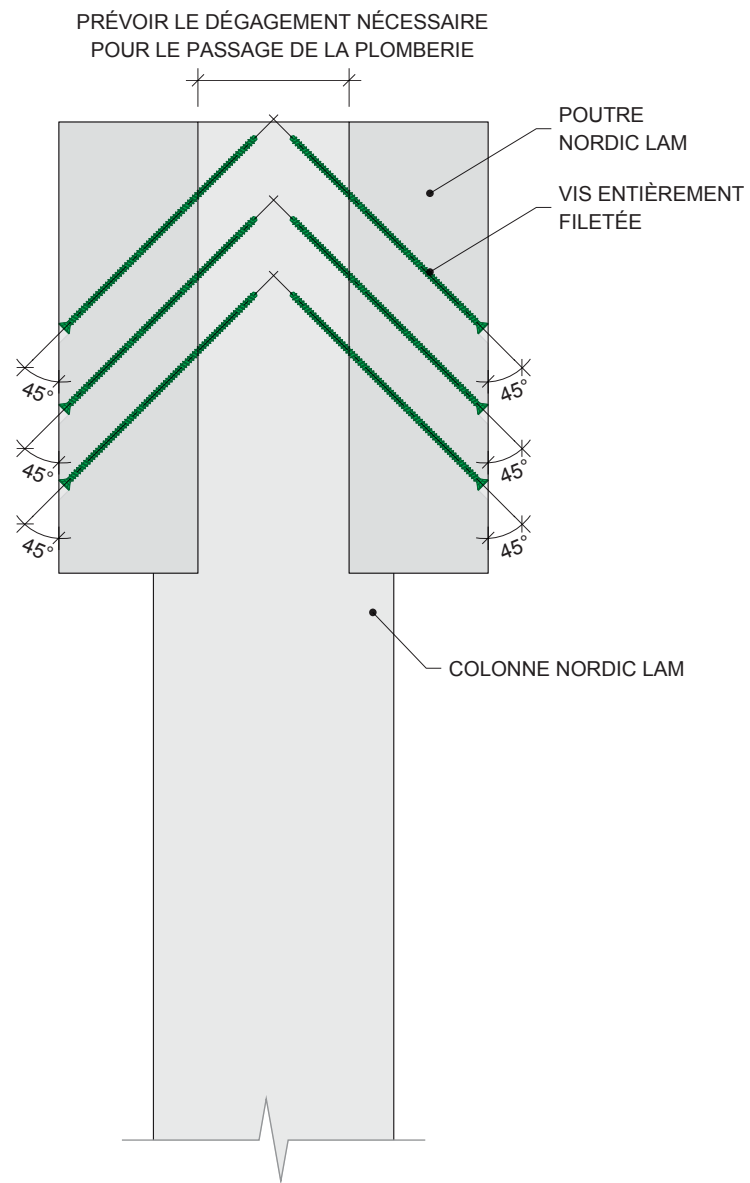
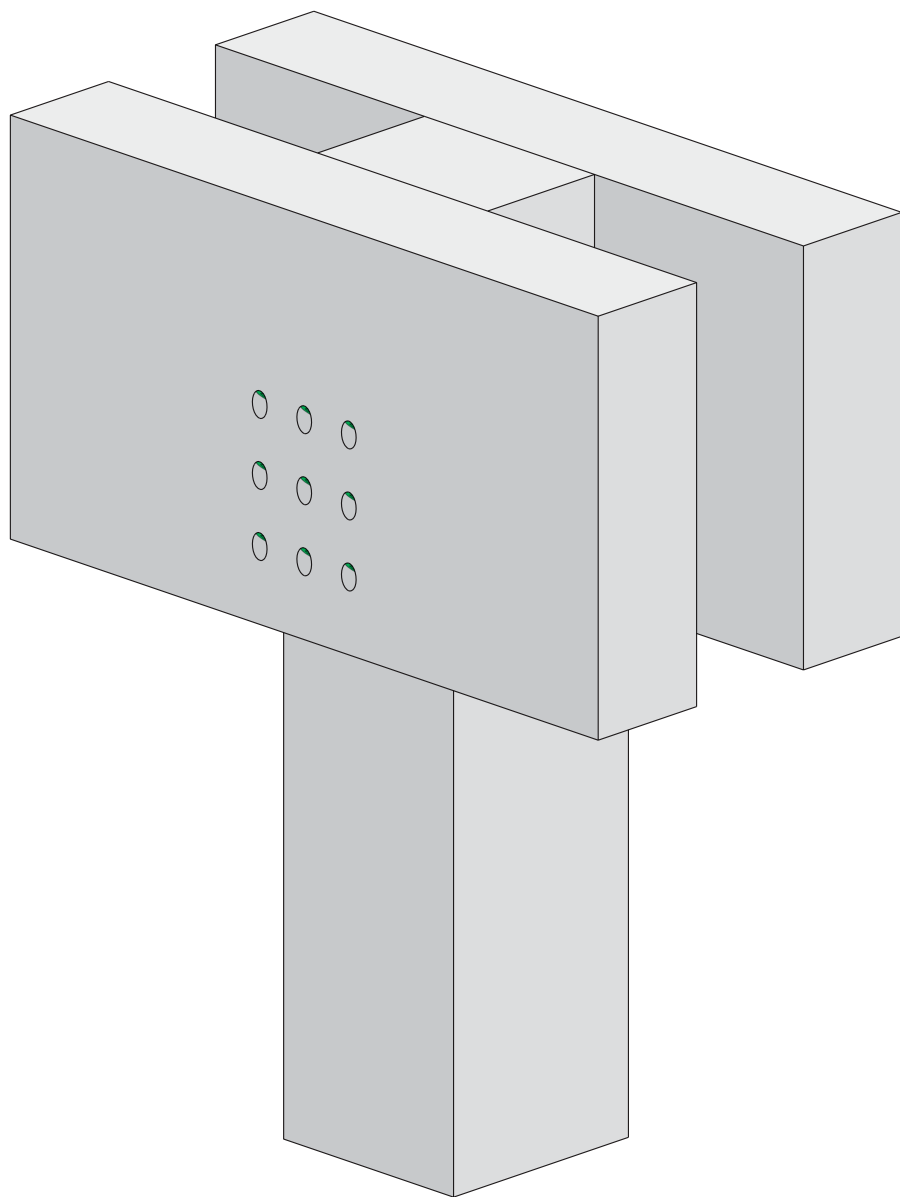


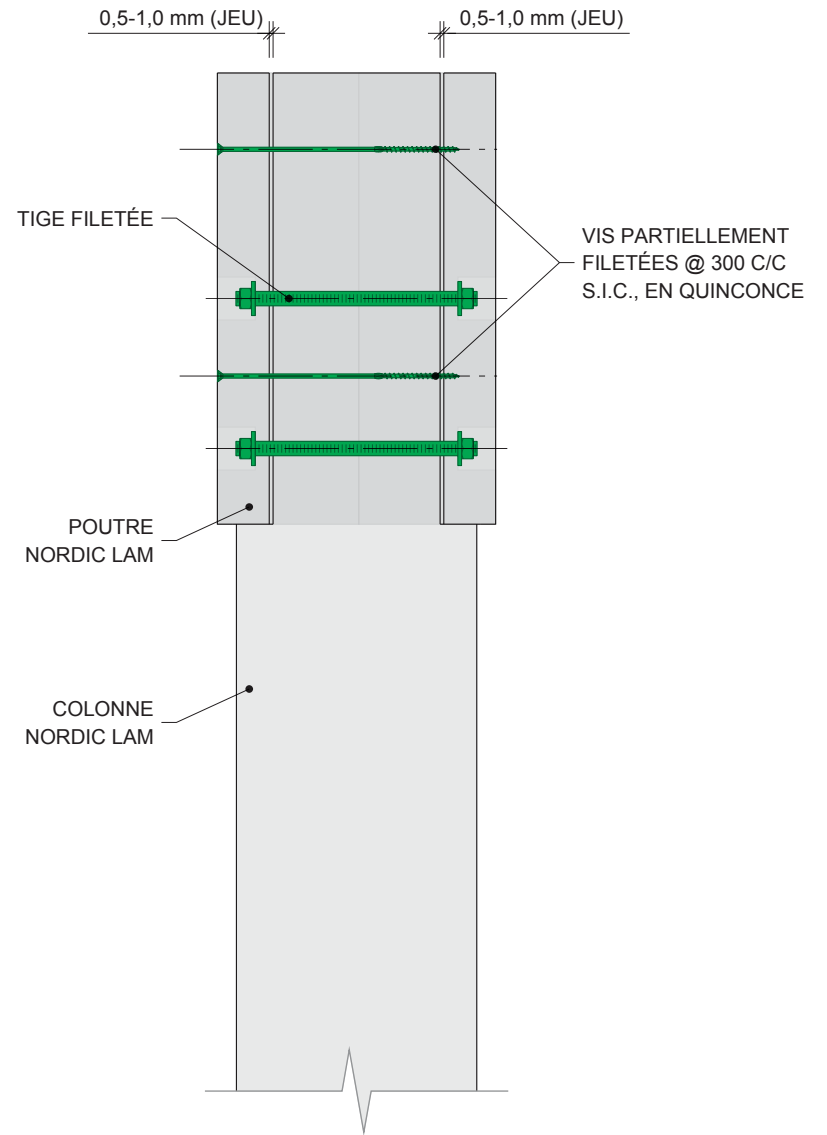
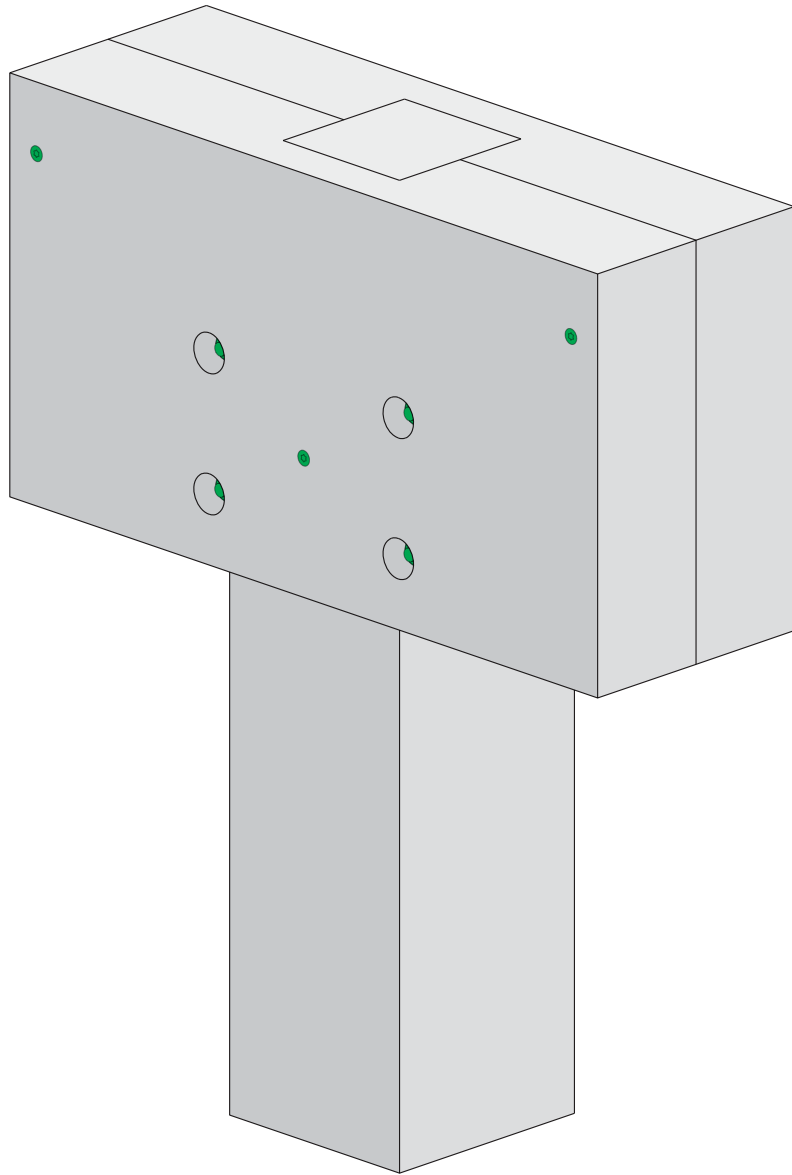


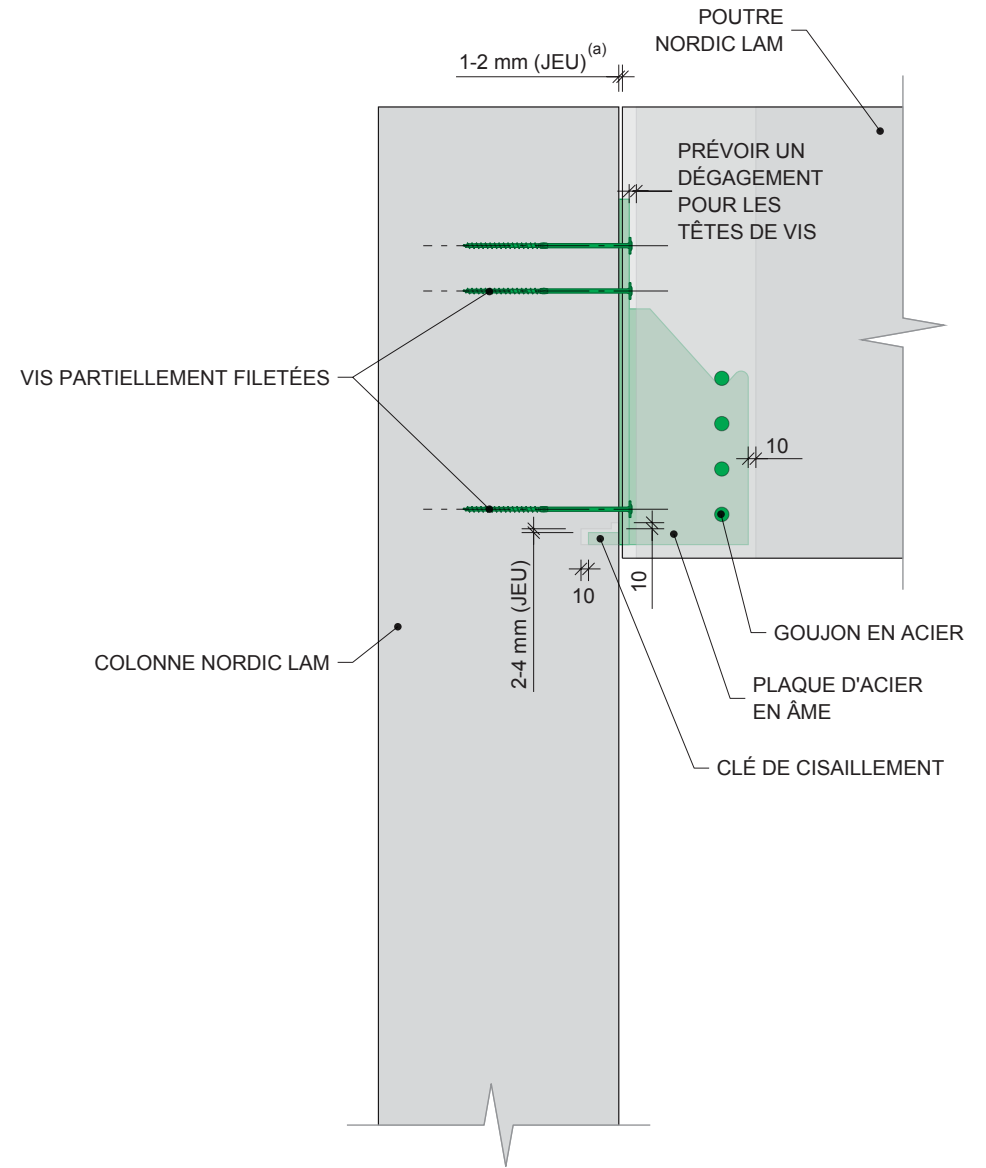
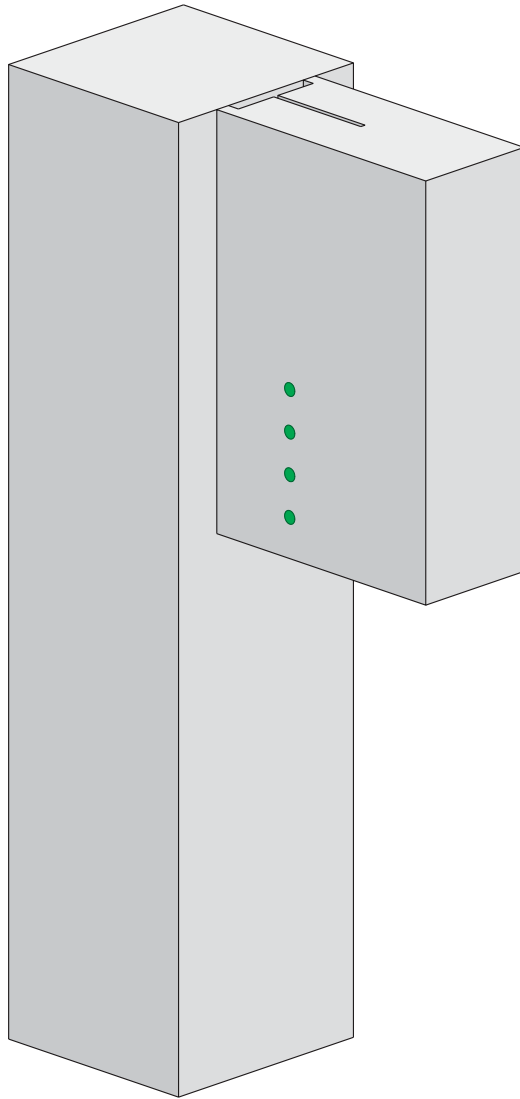




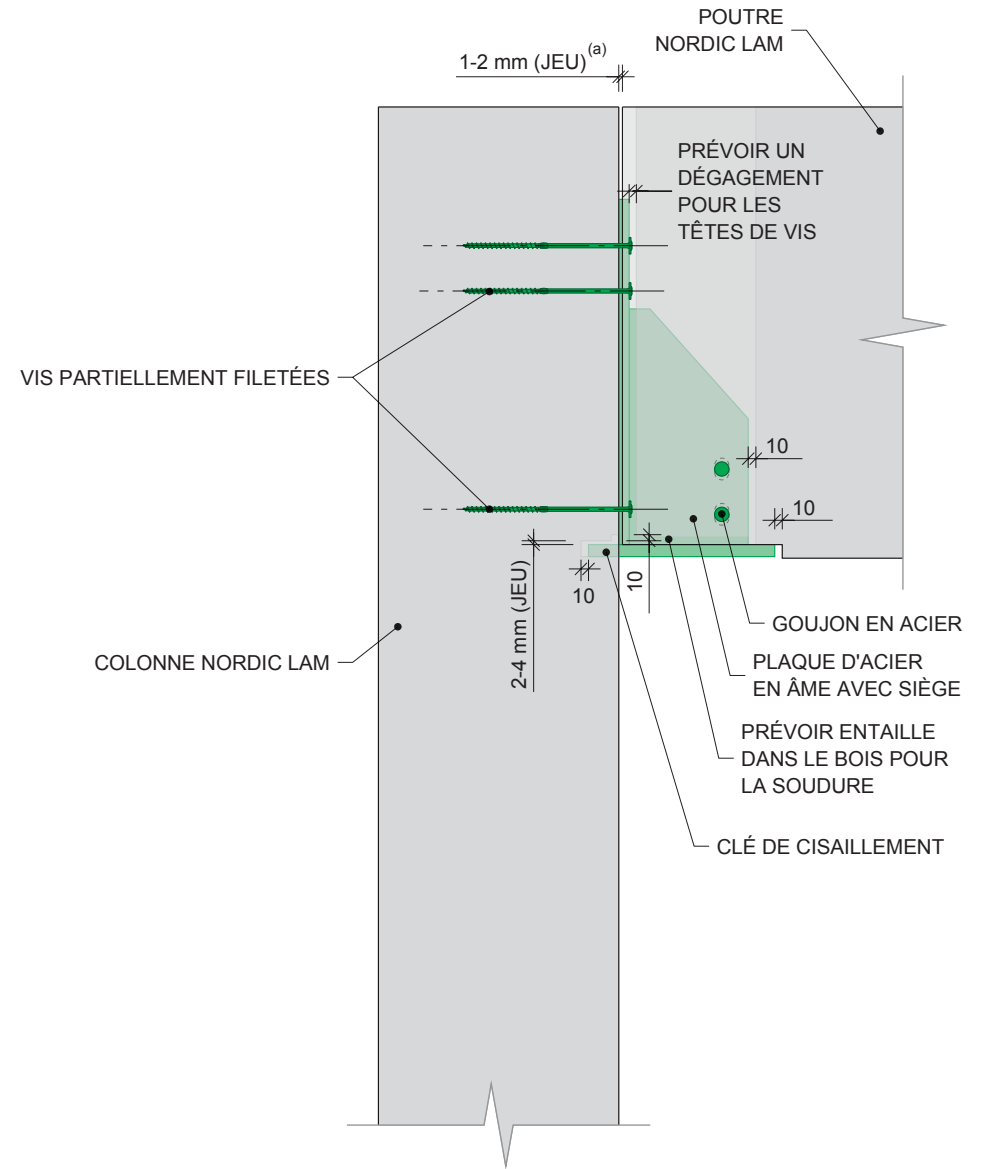
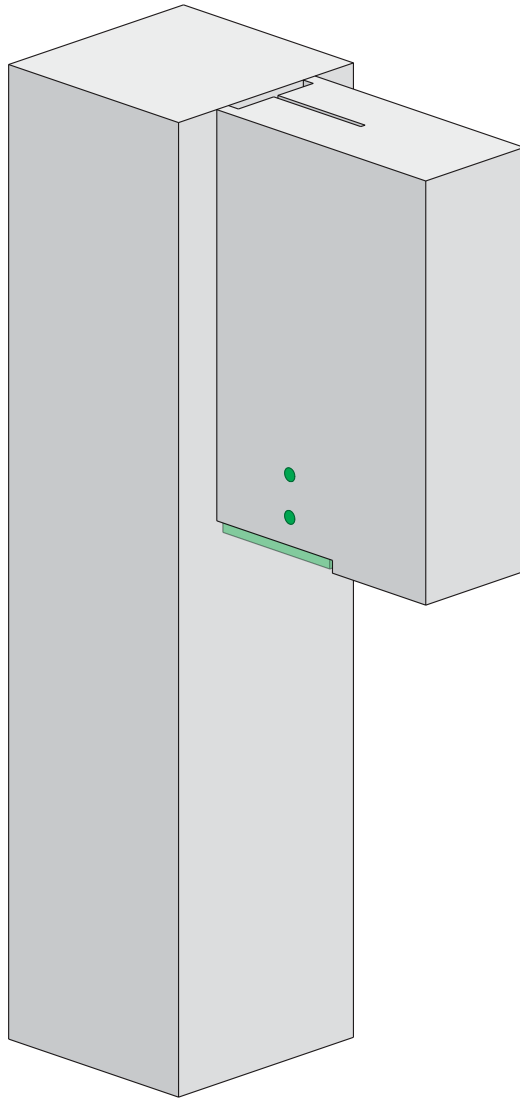




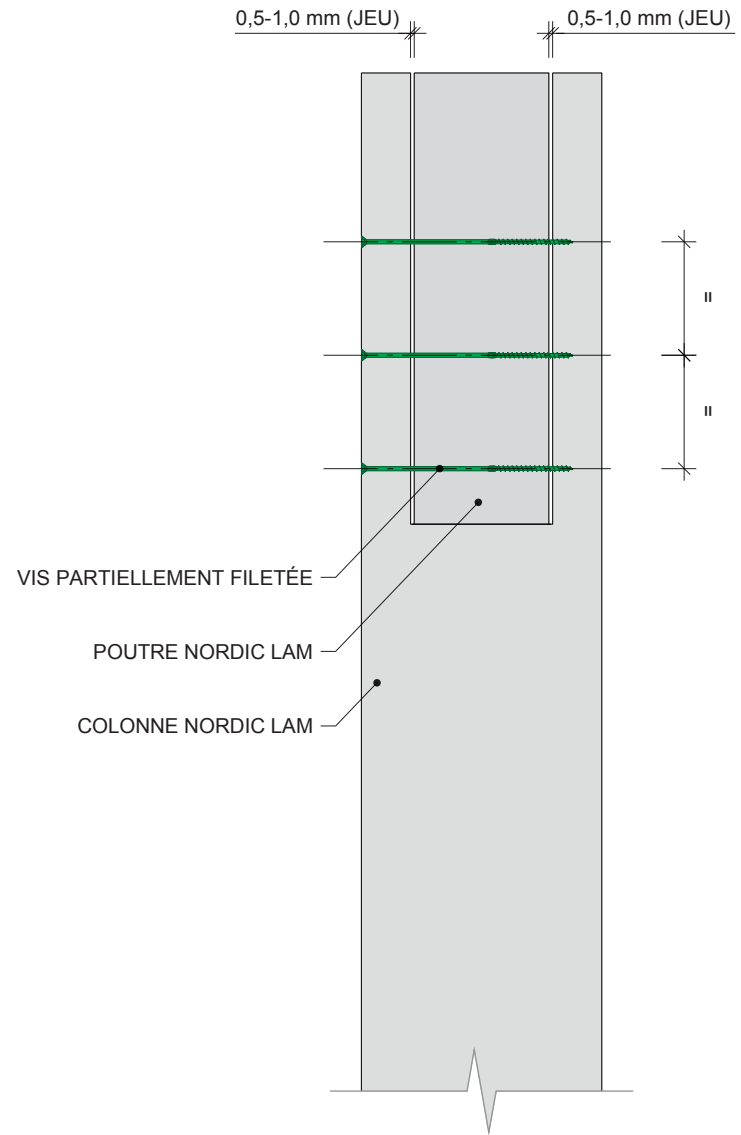
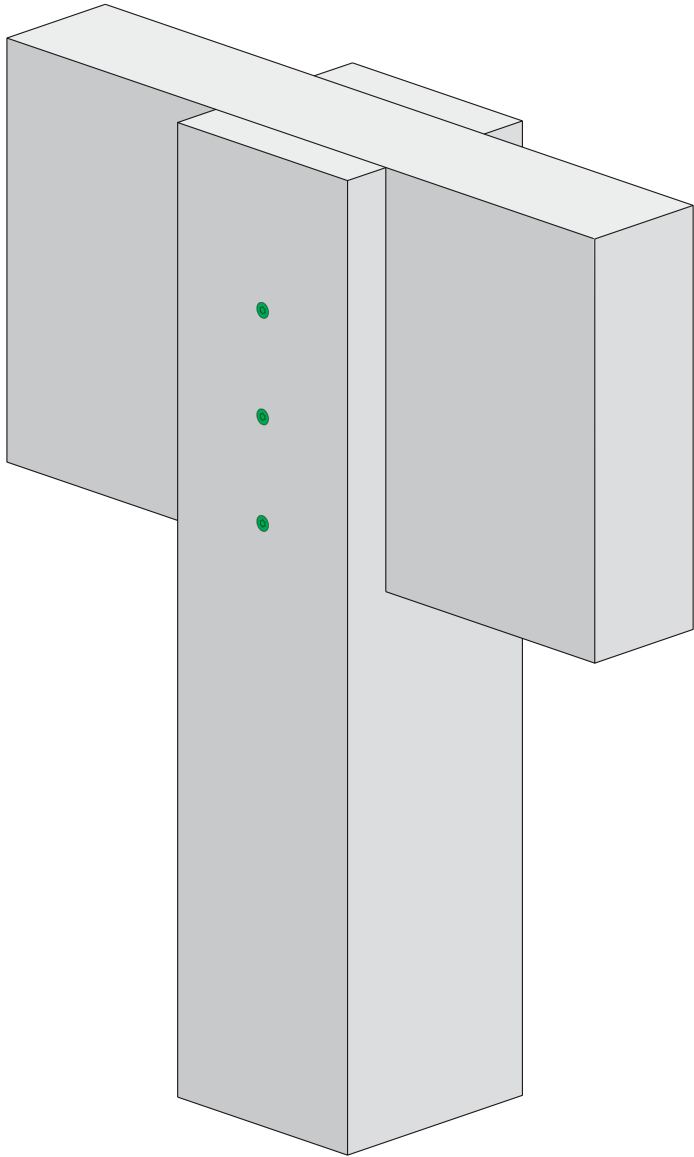


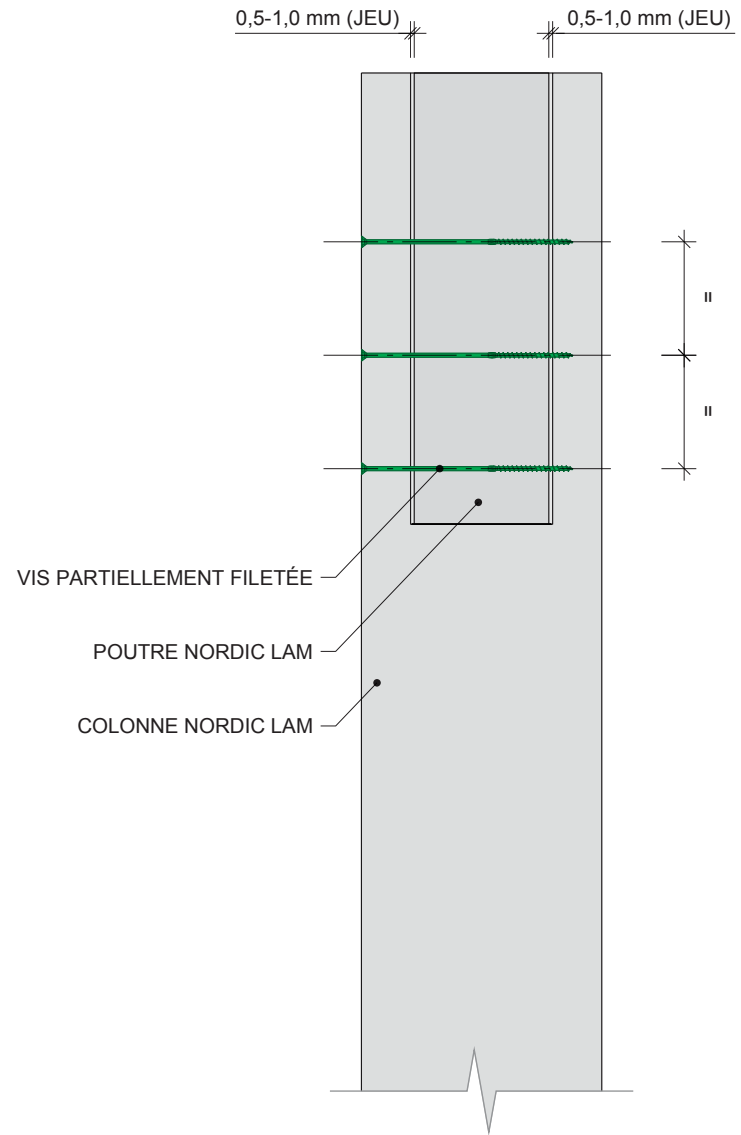
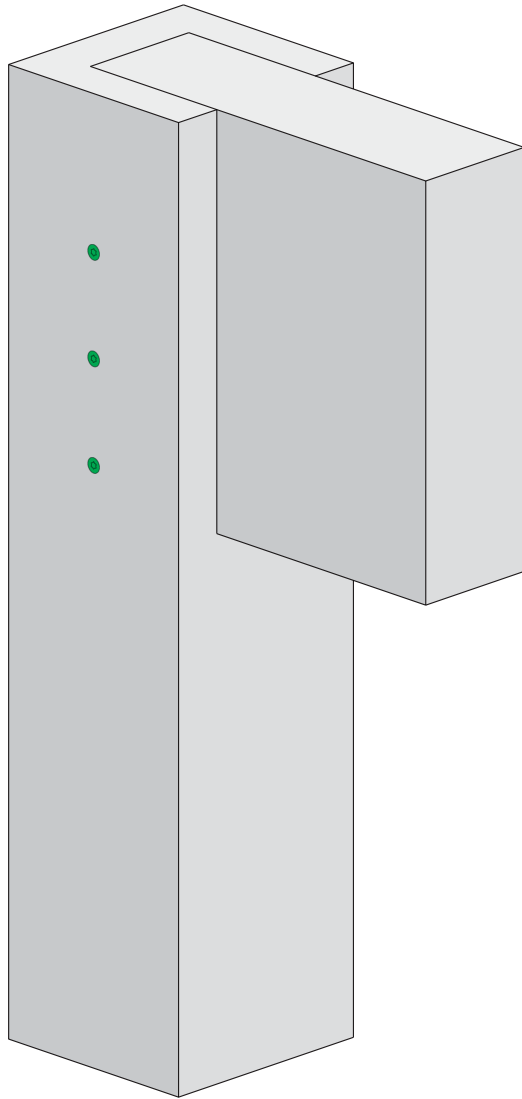


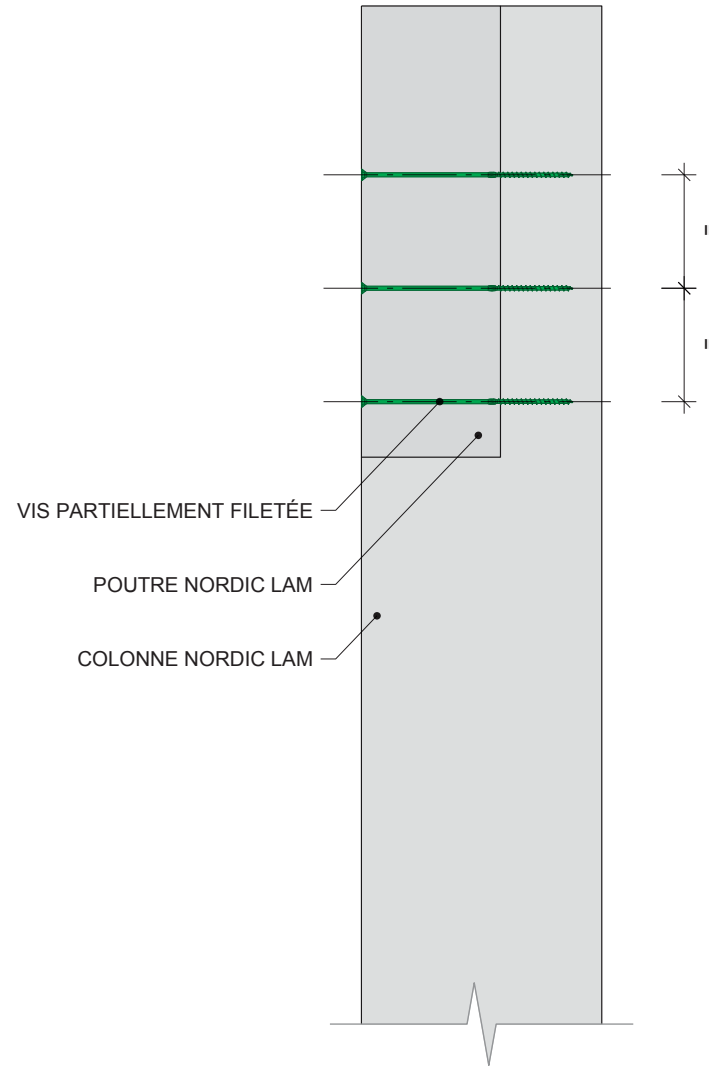
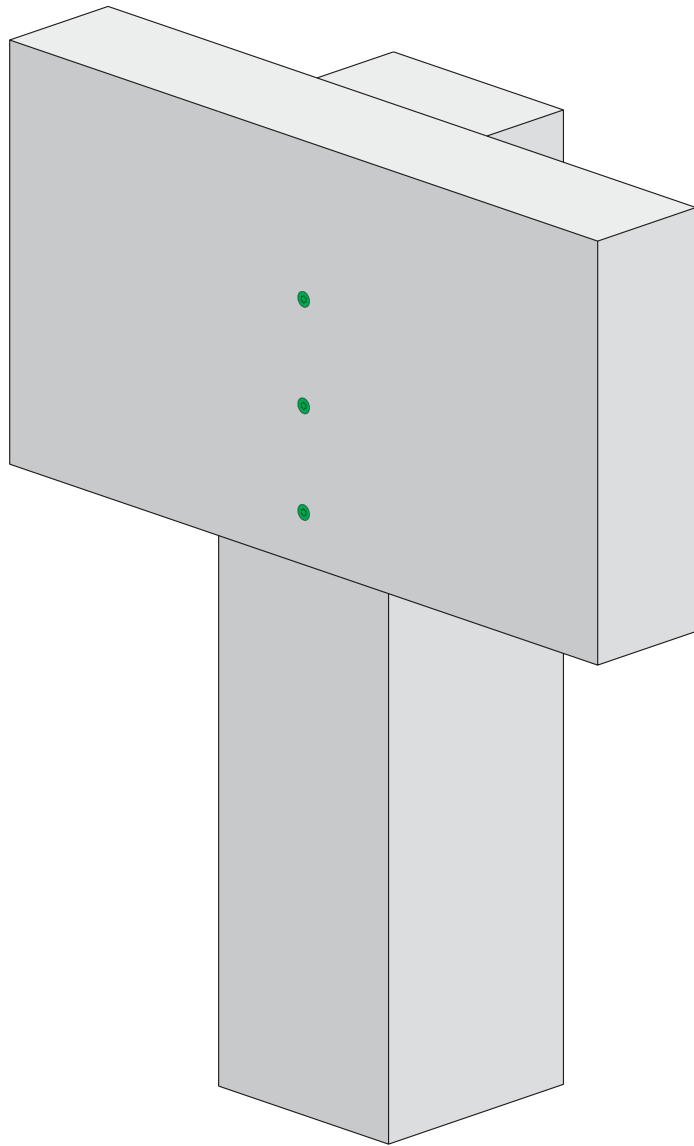
a) Le jeu de 1-2 mm peut être omis dépendamment du détail à l'autre extrémité de la poutre.

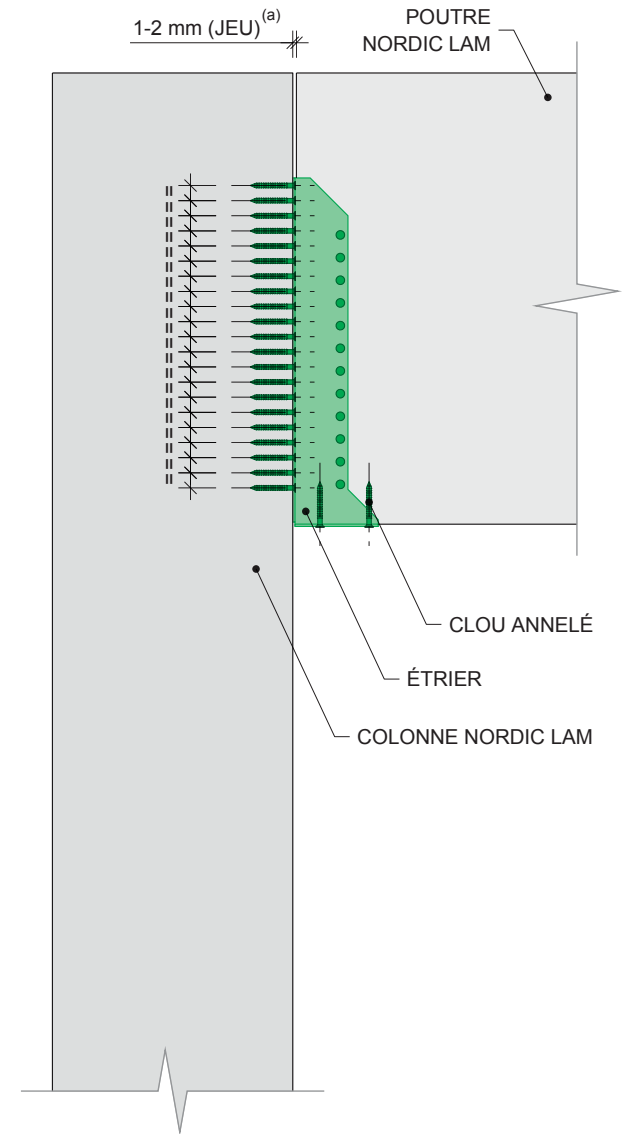
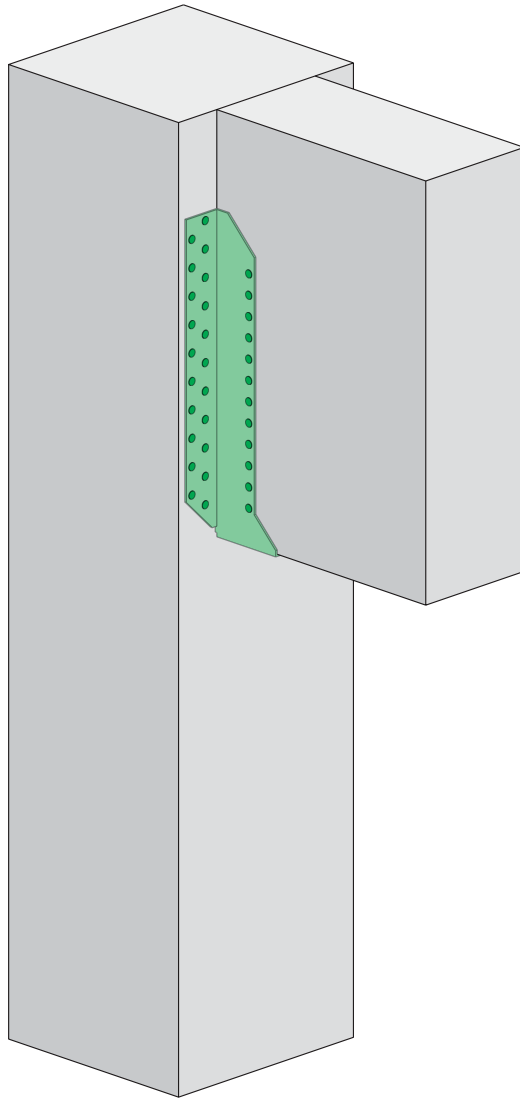


a) Le jeu de 1-2 mm peut être omis dépendamment du détail à l'autre extrémité de la poutre.

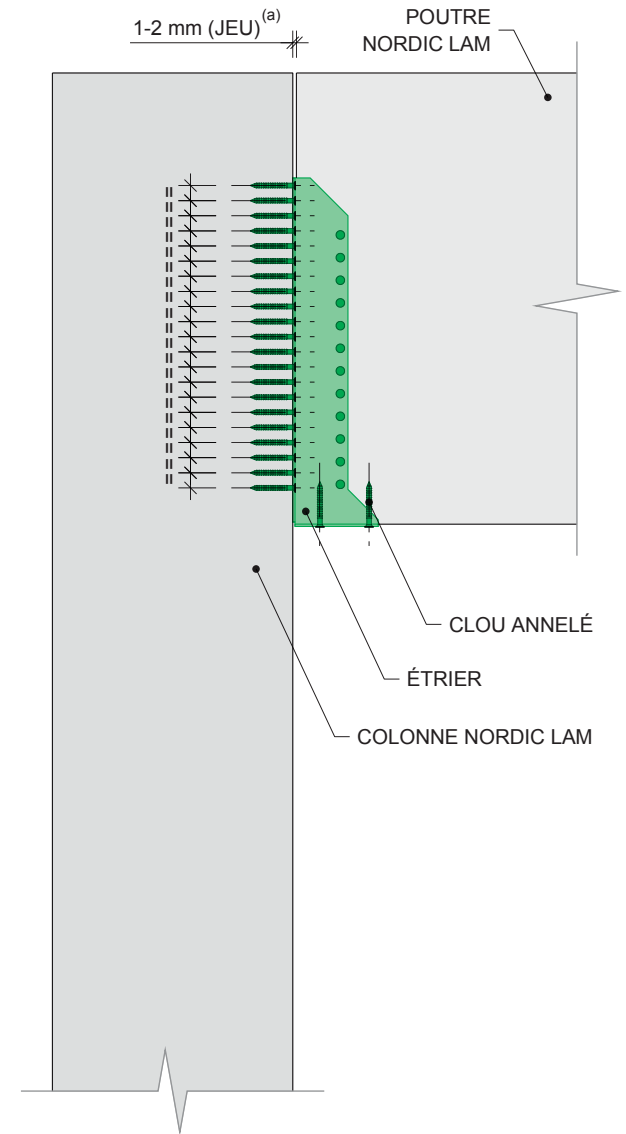
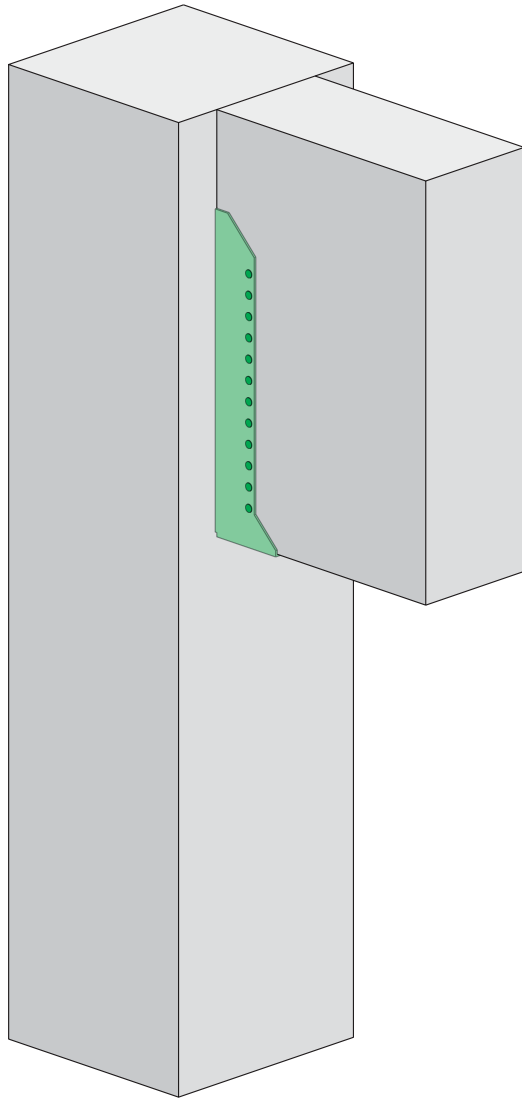




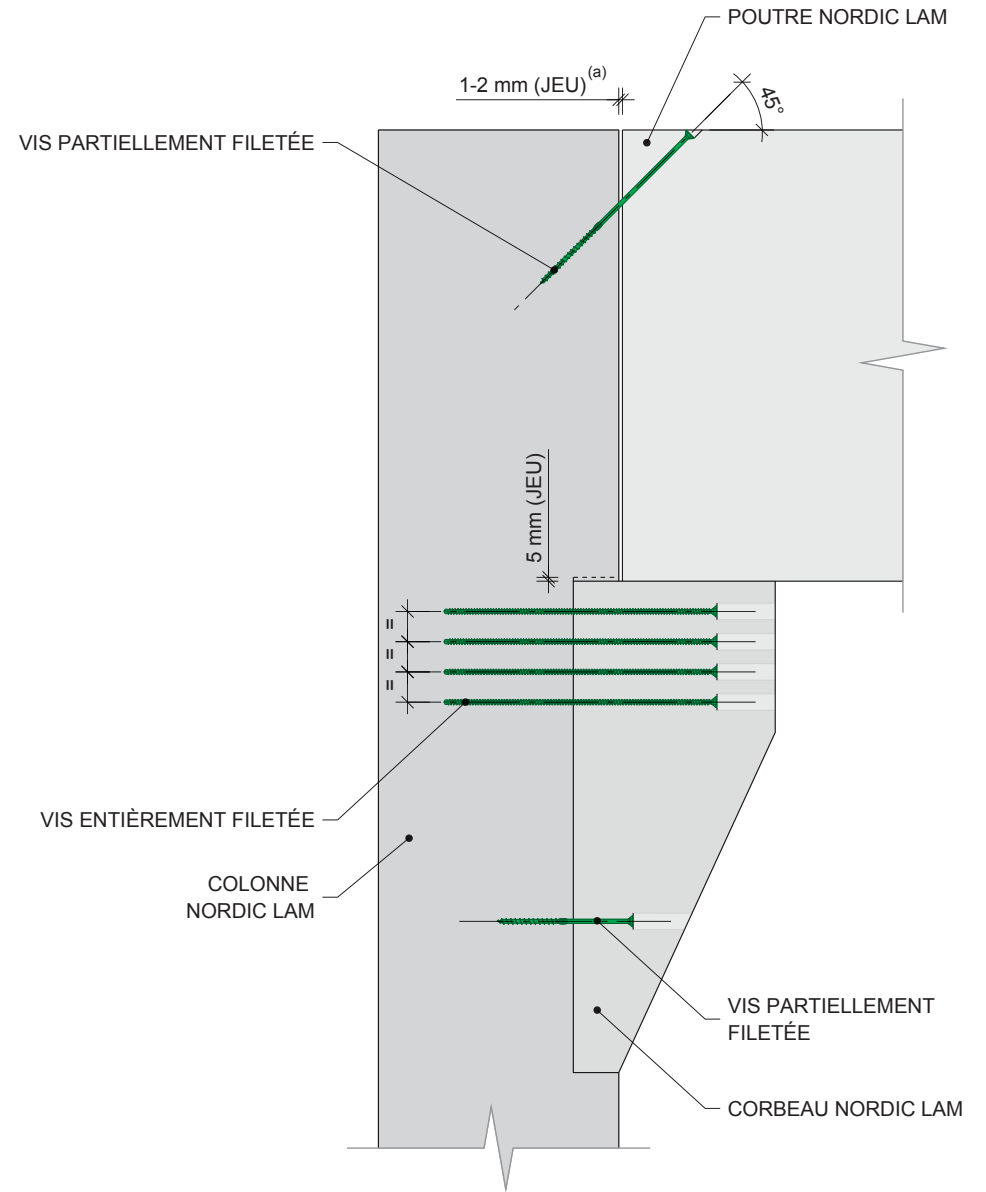
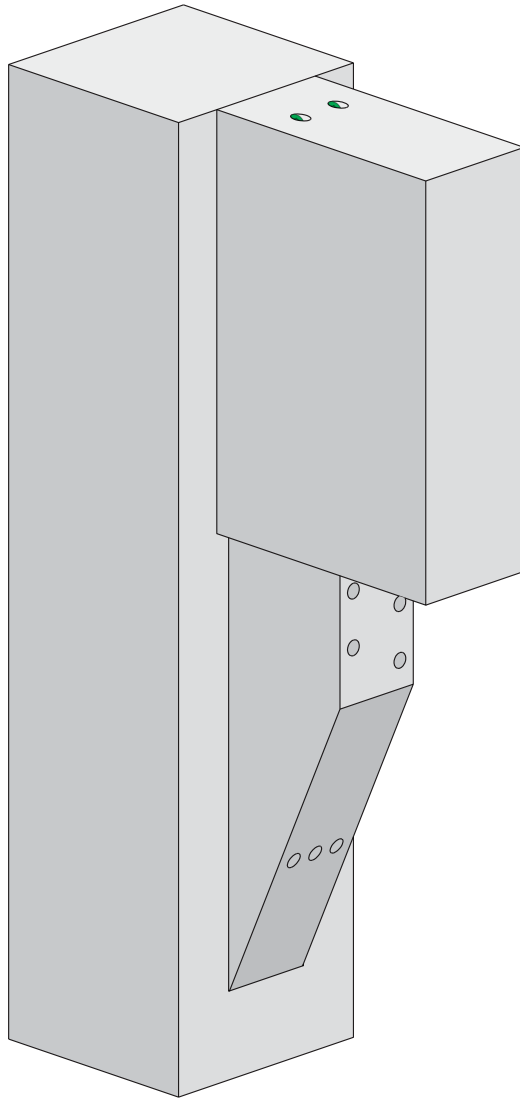




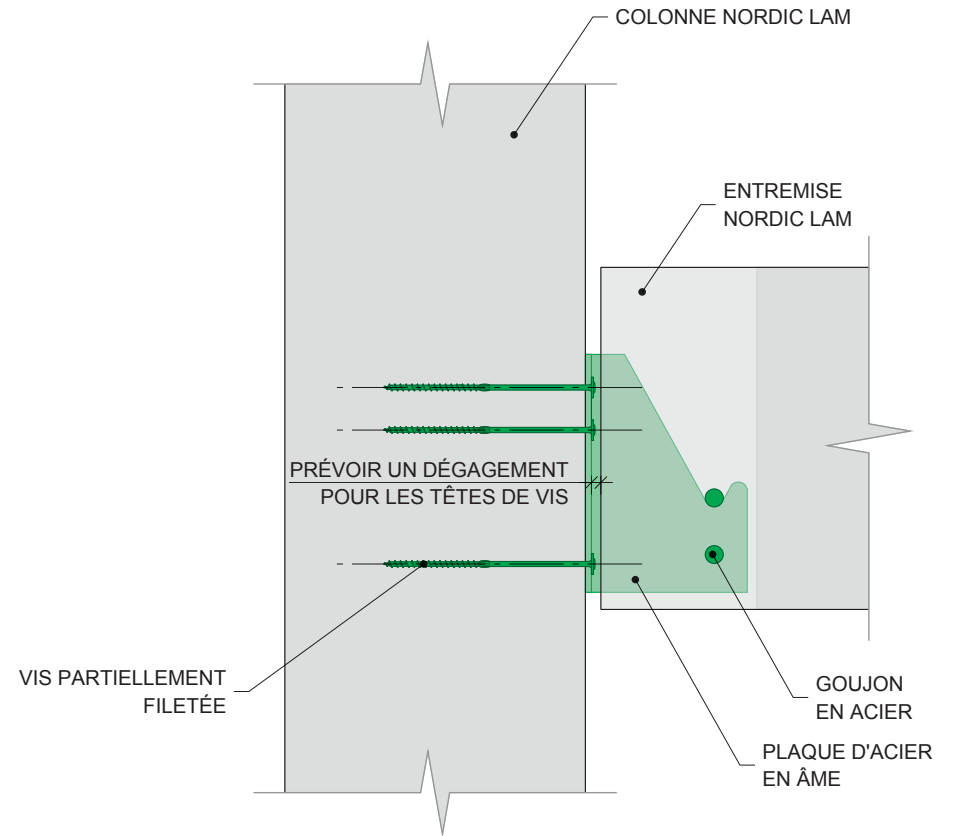
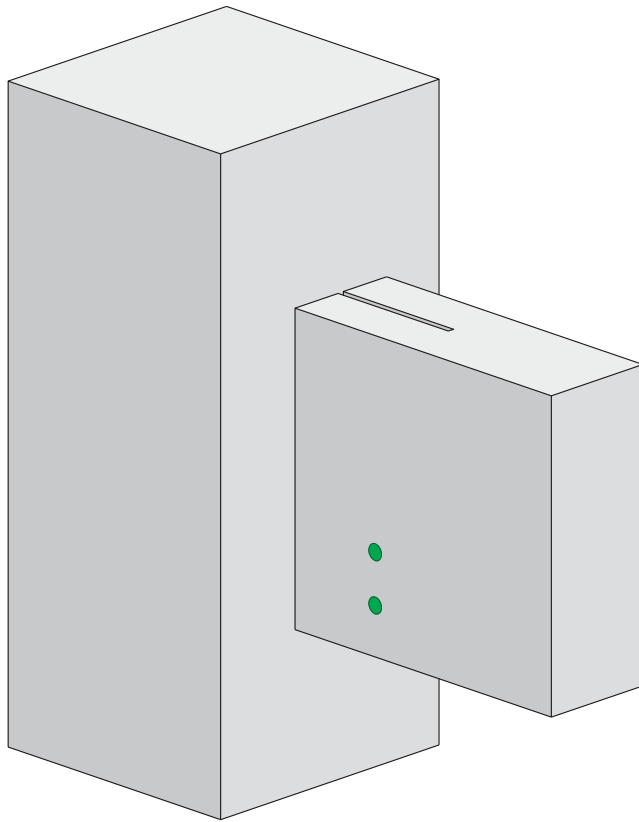
a) Le jeu de 1-2 mm peut être omis dépendamment du détail à l'autre extrémité de la poutre.

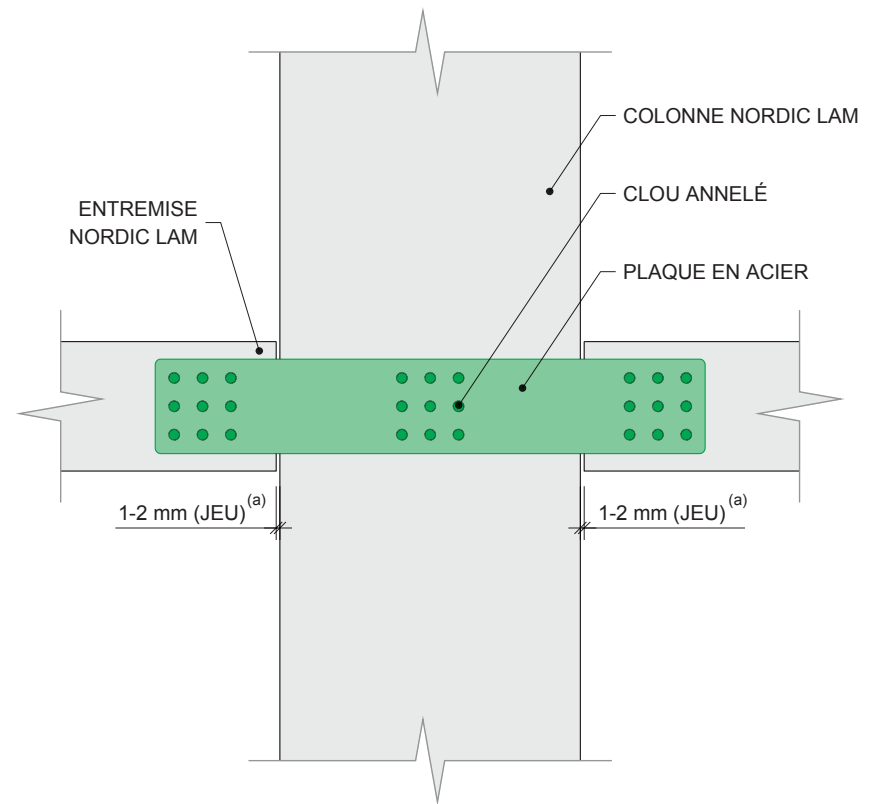
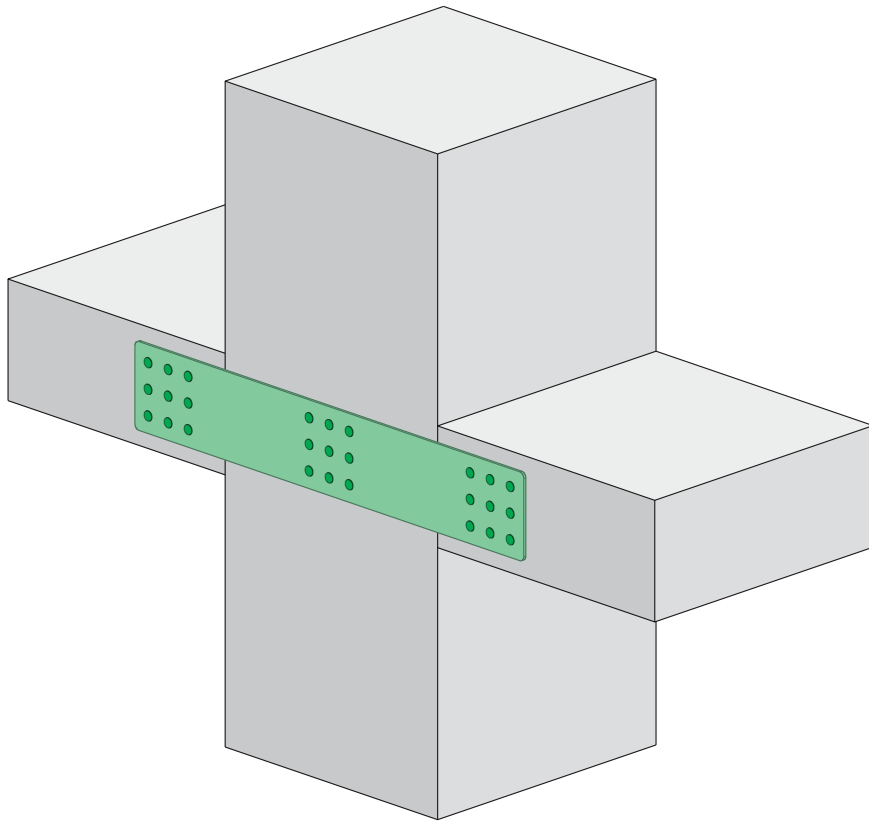


a) Le jeu de 1-2 mm peut être omis dépendamment du détail à l'autre extrémité de la poutre.

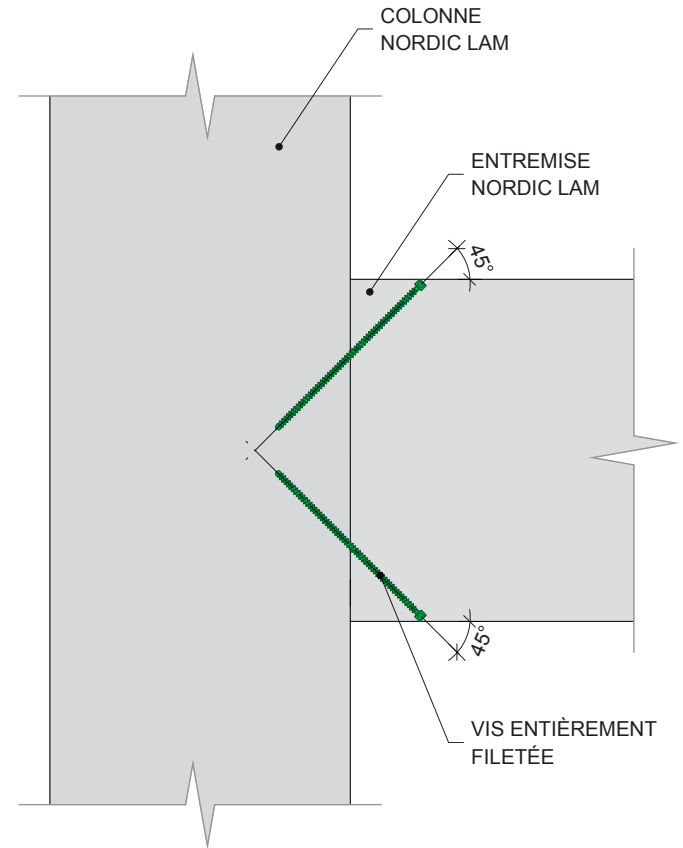
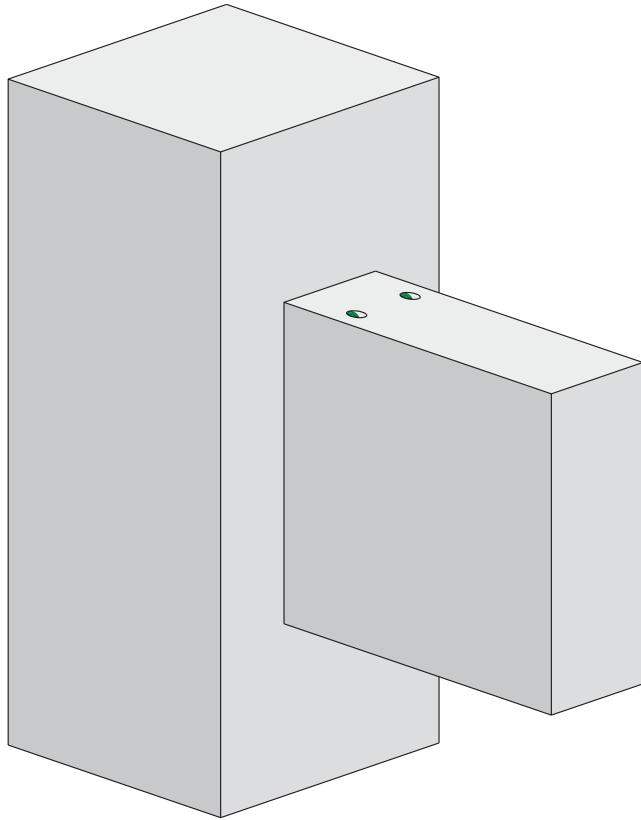


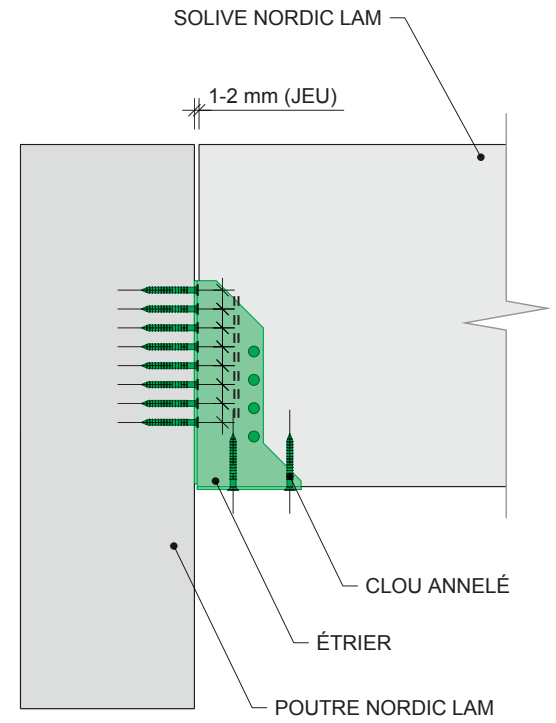
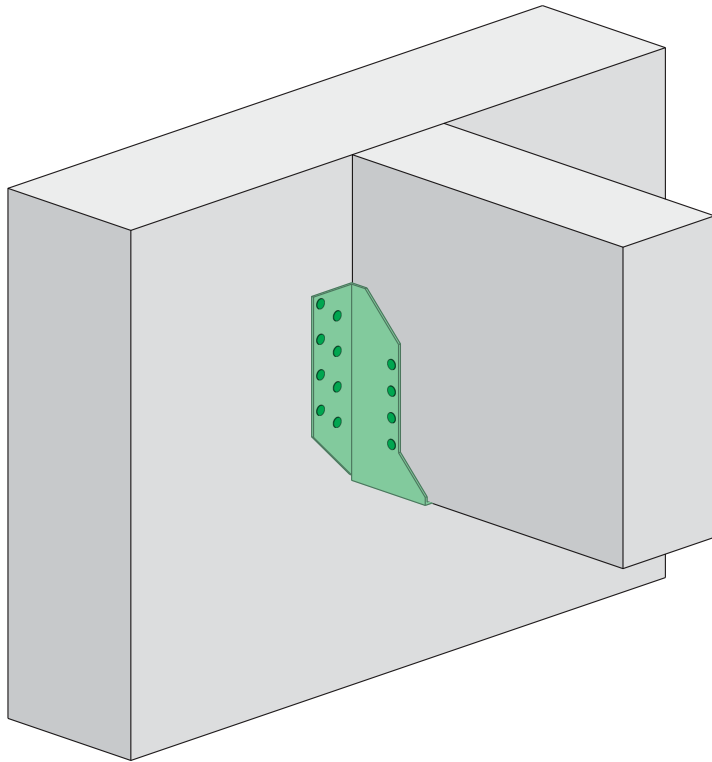
a) Le jeu de 1-2 mm peut être omis dépendamment du détail à l'autre extrémité de la poutre.

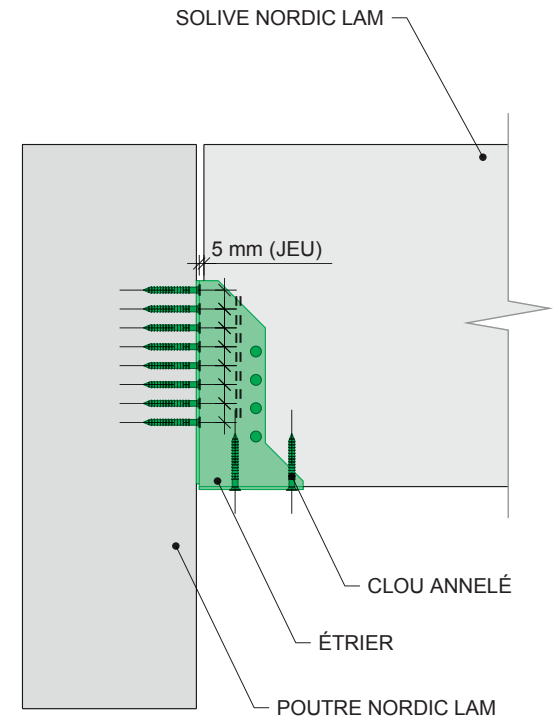
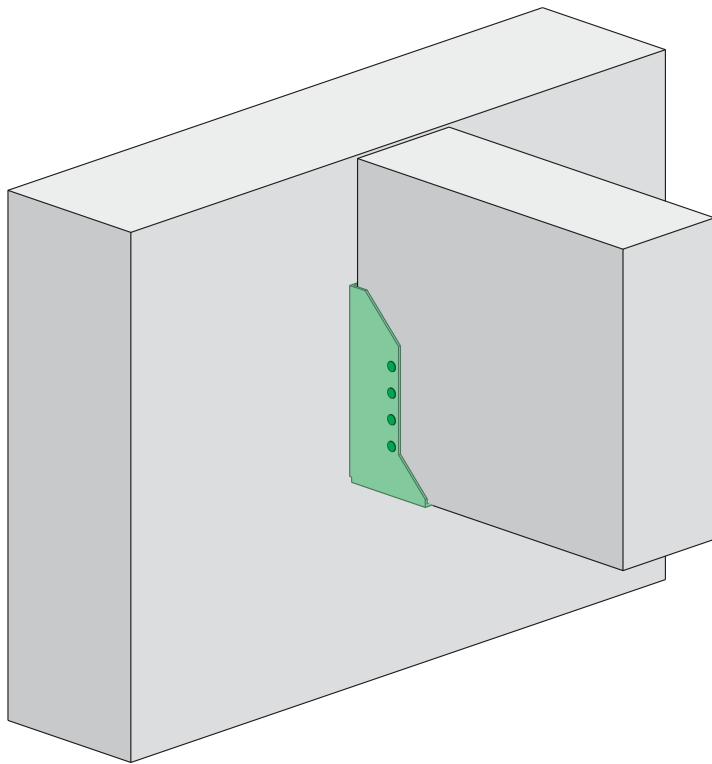


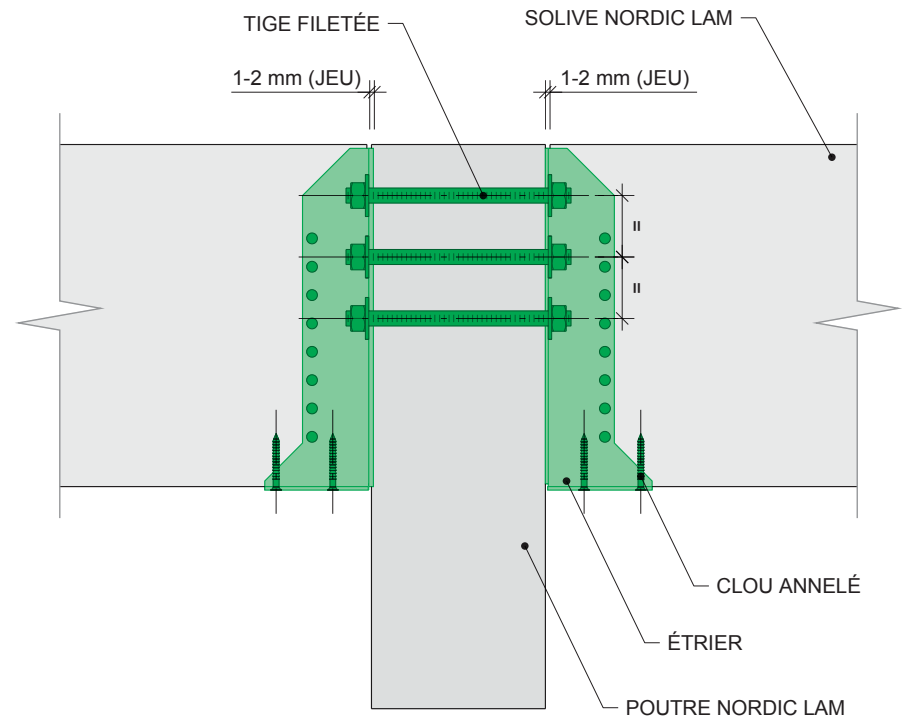
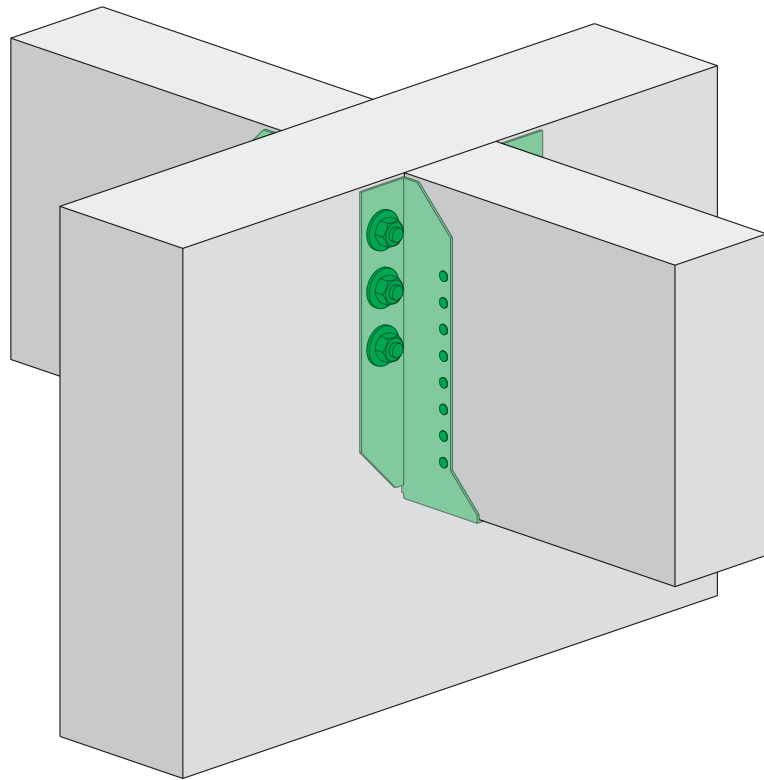


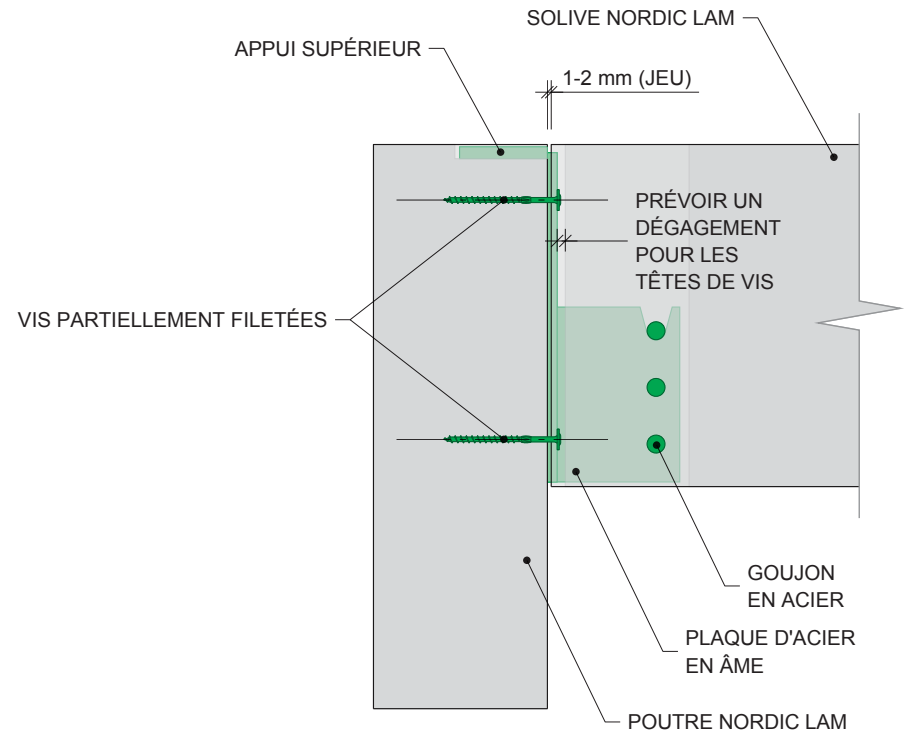
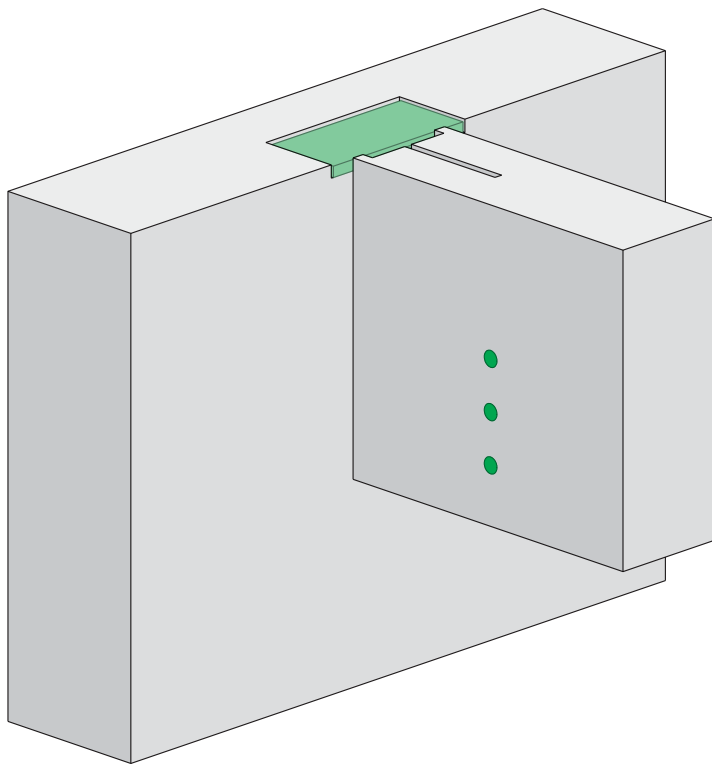
a) Le jeu de 1-2 mm peut être omis dépendamment du détail à l'autre extrémité de la poutre.

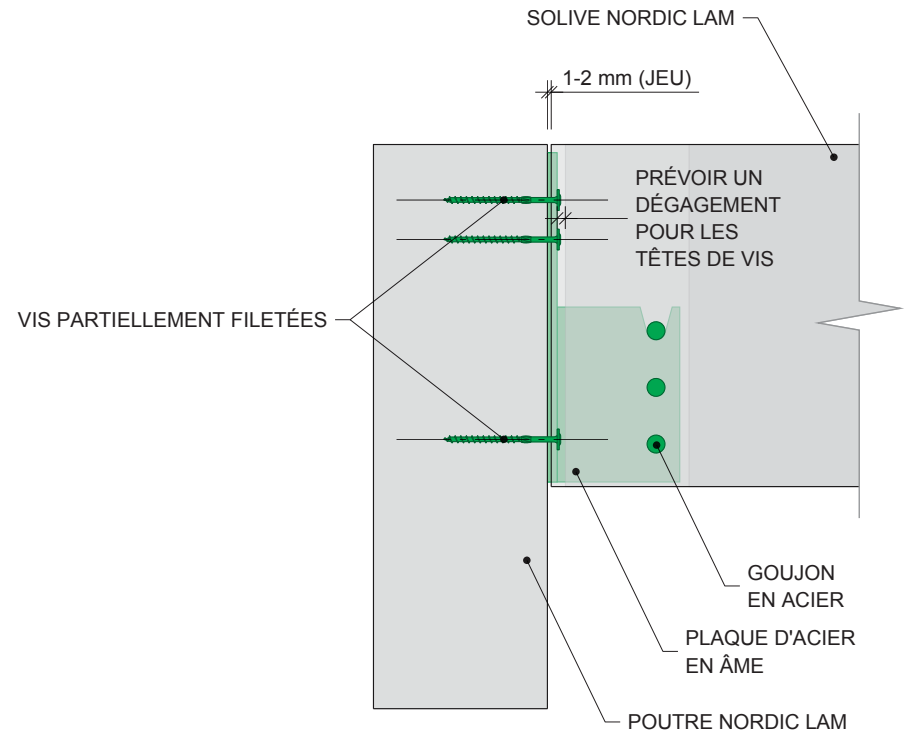
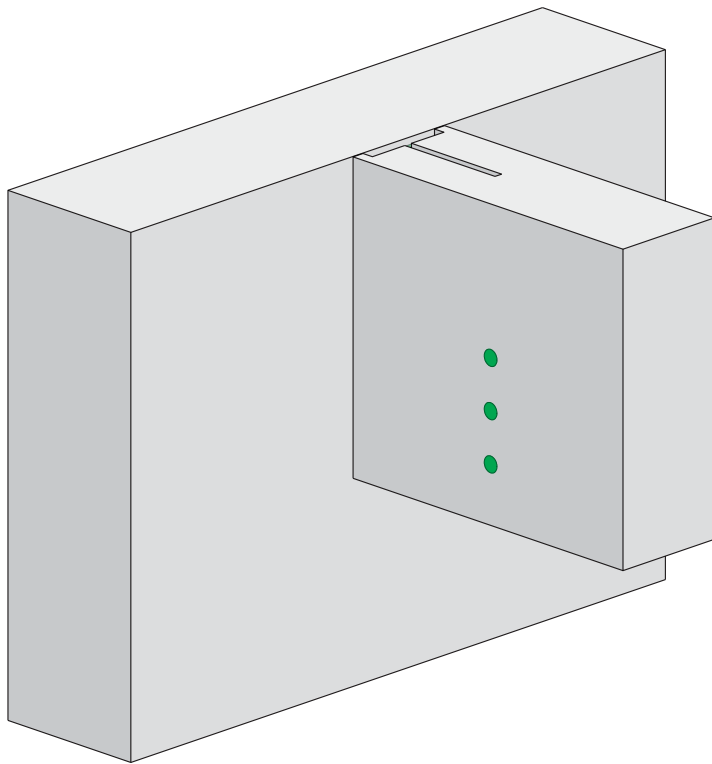


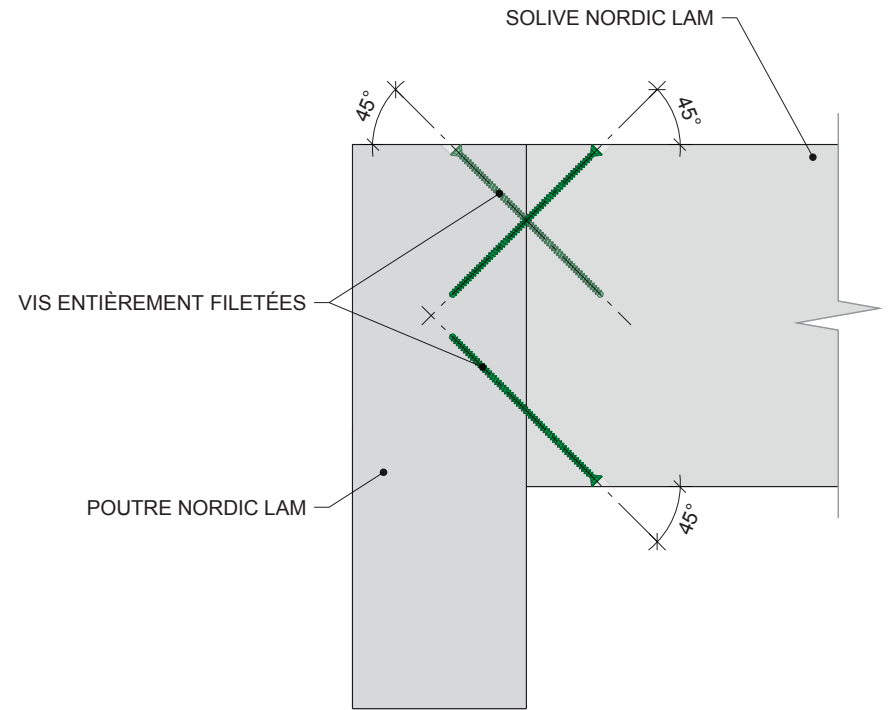
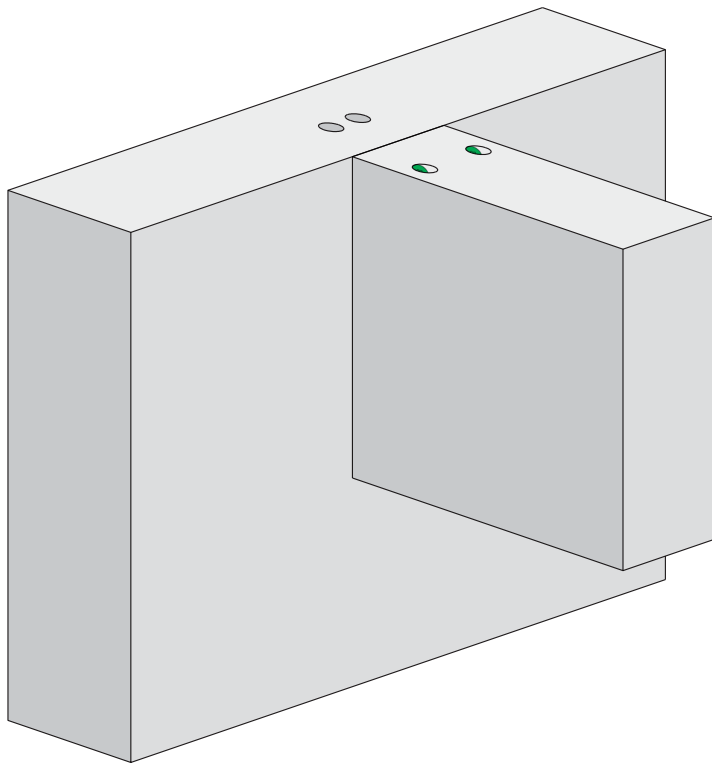


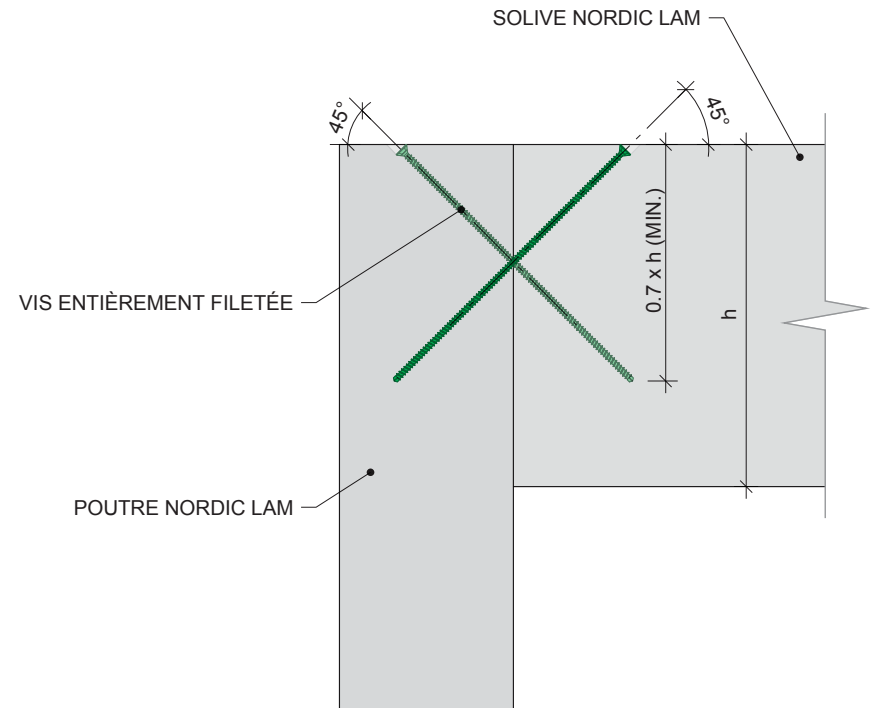
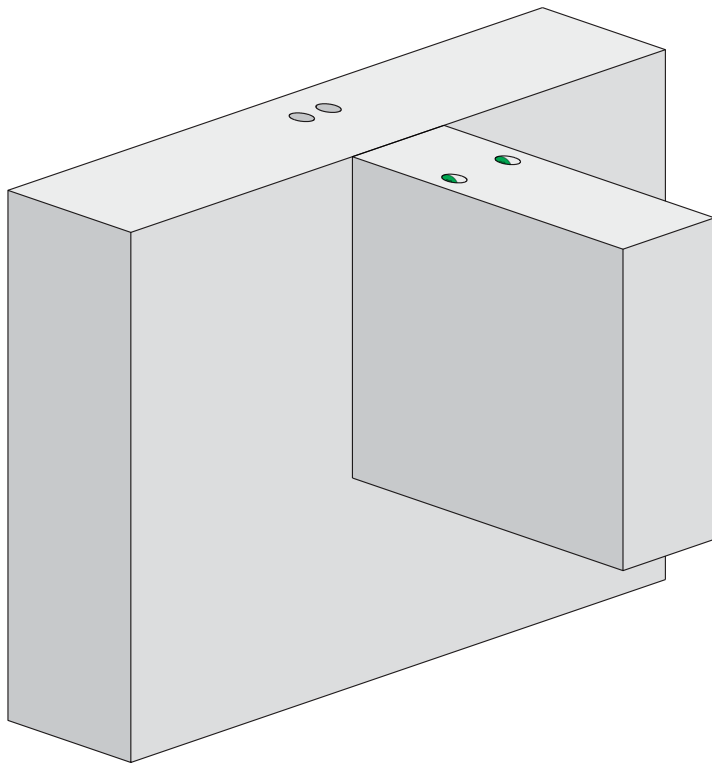


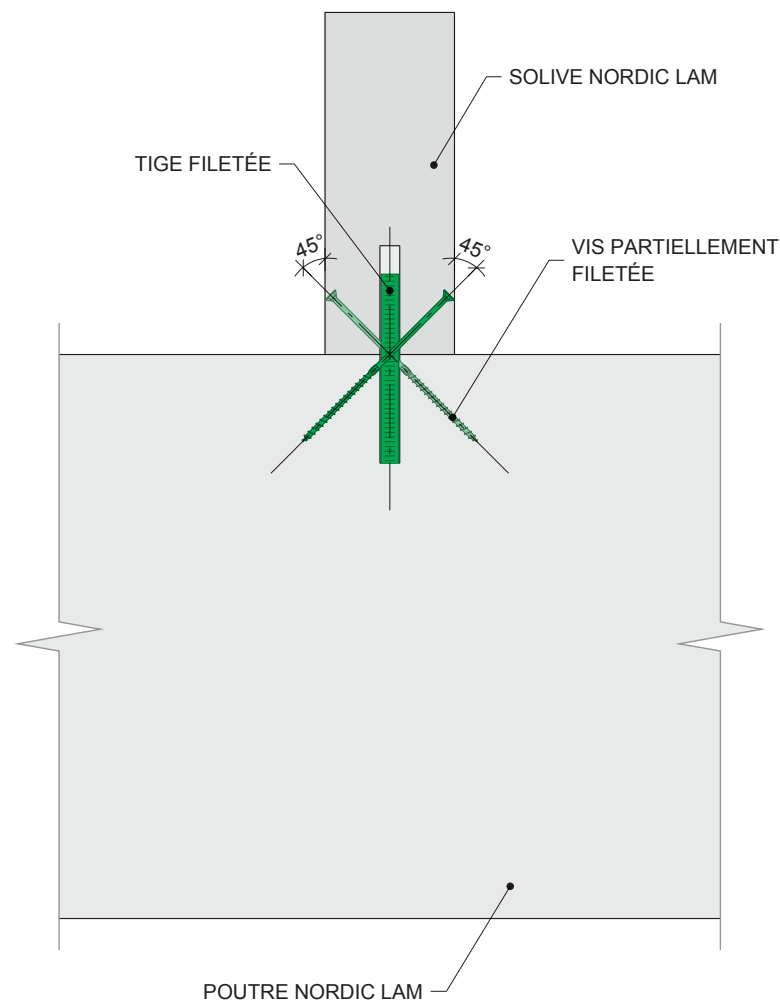
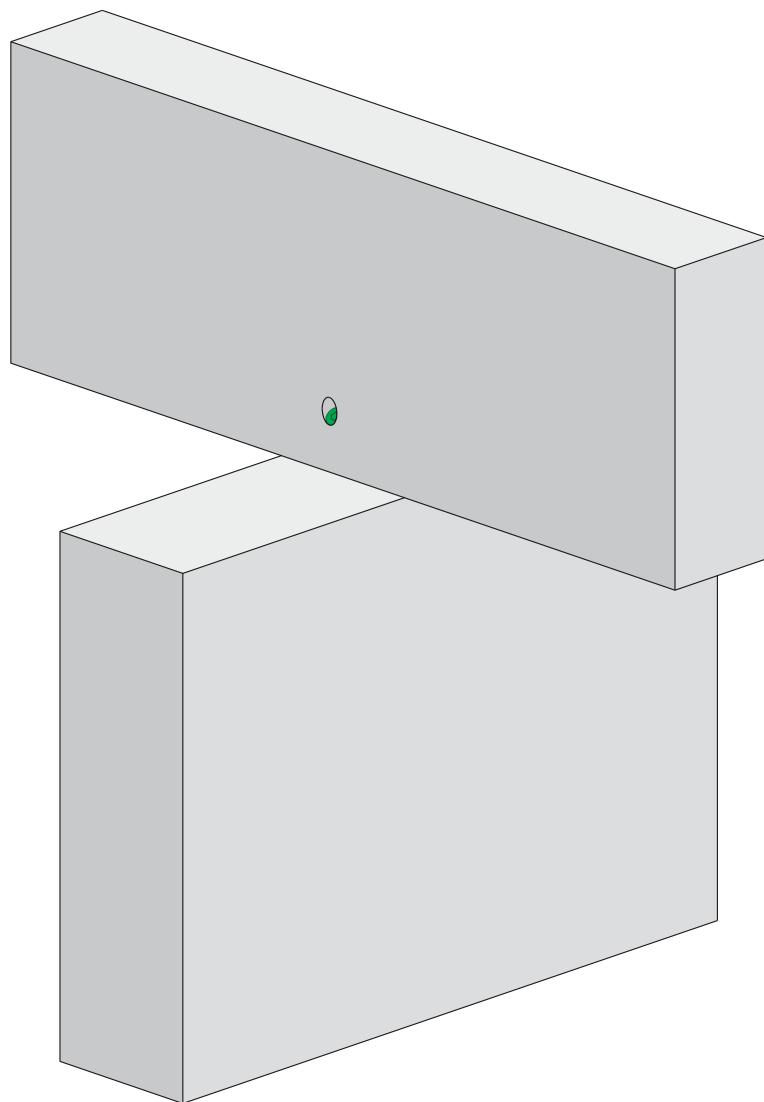


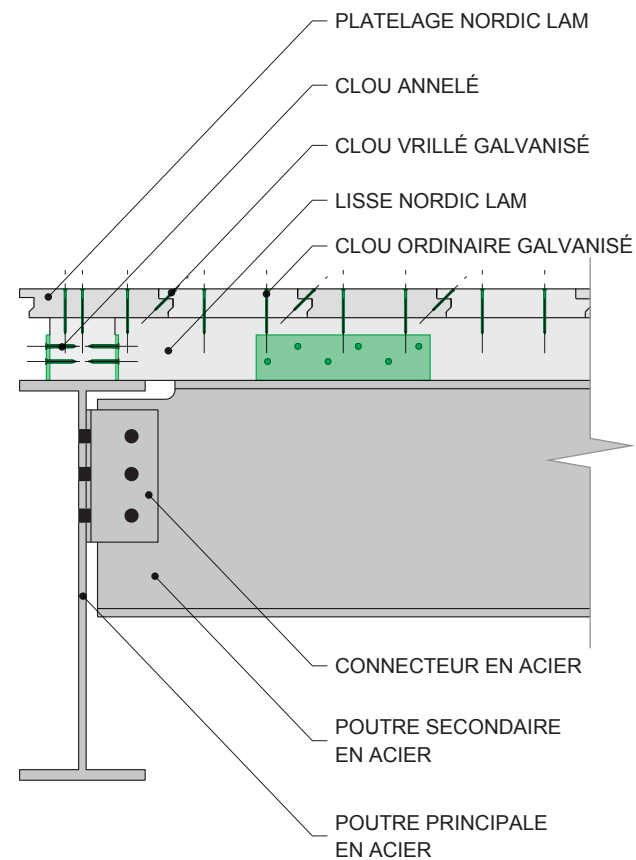
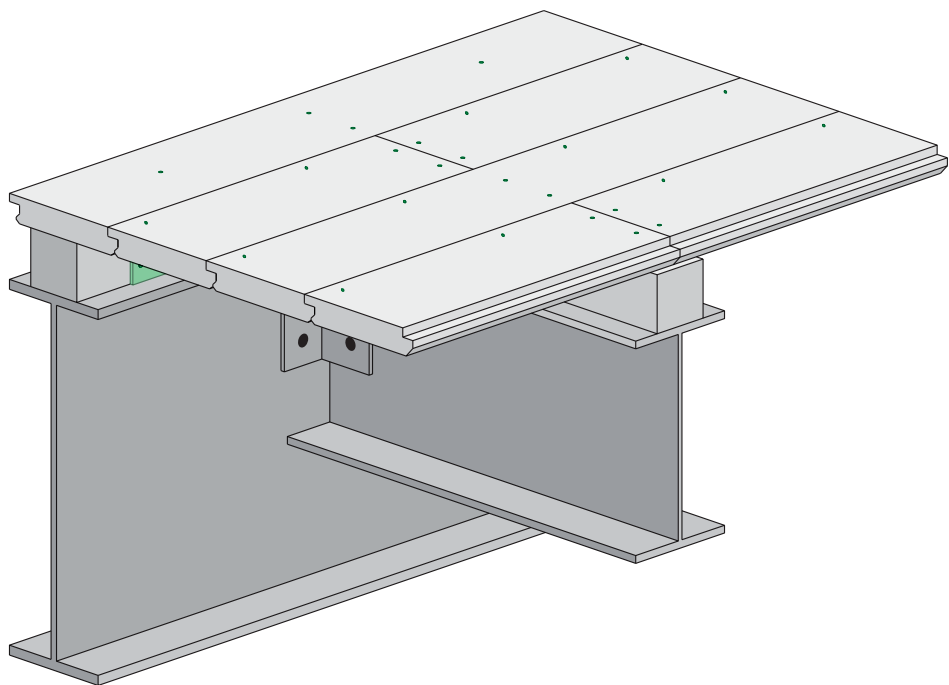












Note :

1. Consulter la note technique D-R00 pour les détails de fixation du platelage.

NORDIC

DÉTAILS
NORDIC LAM+ NORDIC X-LAM

NS-DS2 

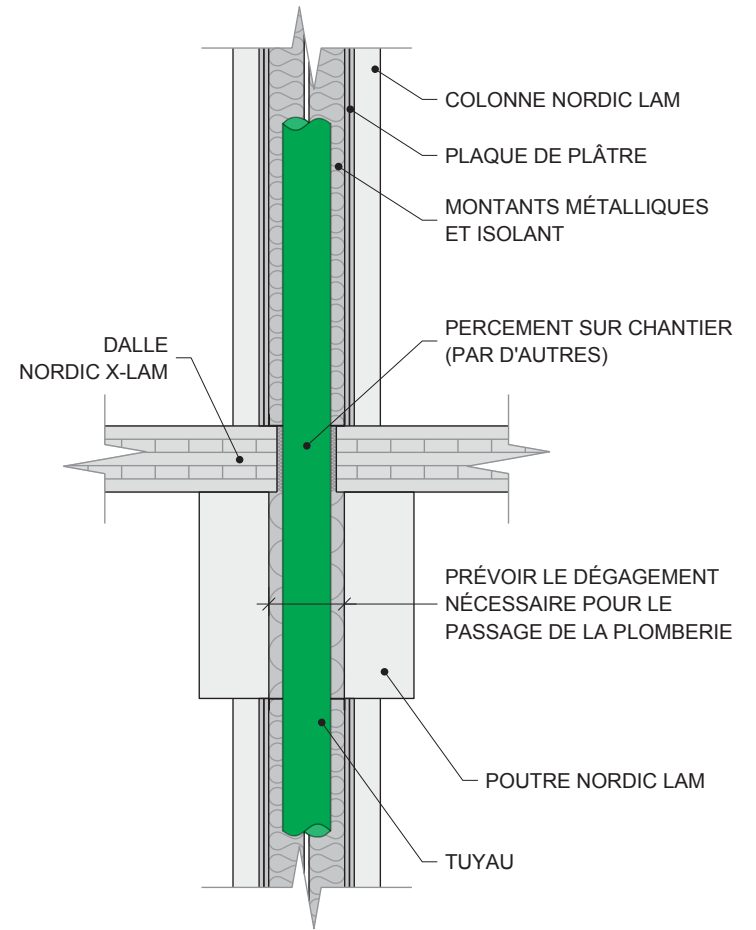
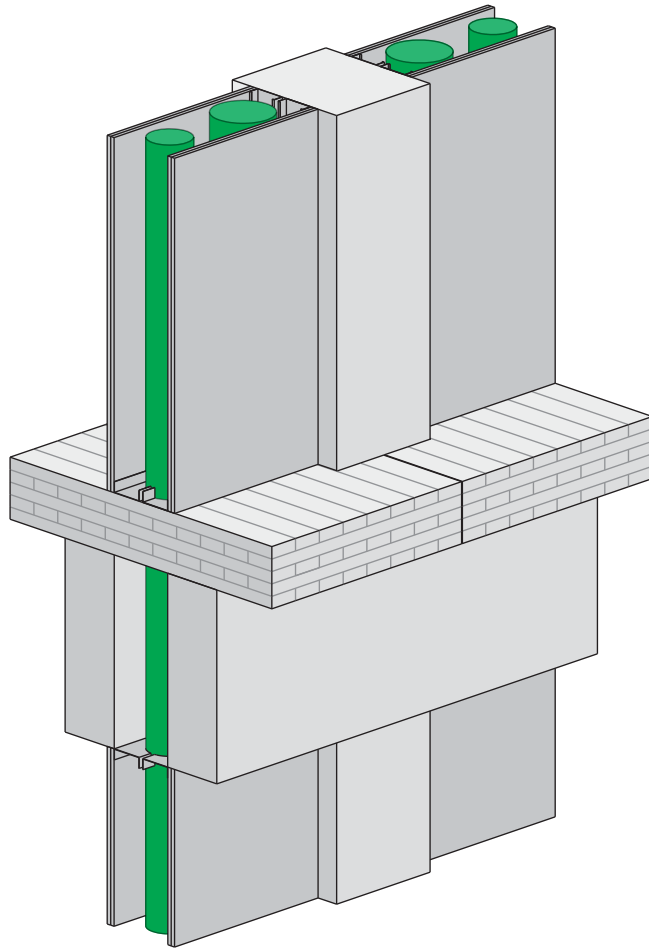
FRANÇAIS

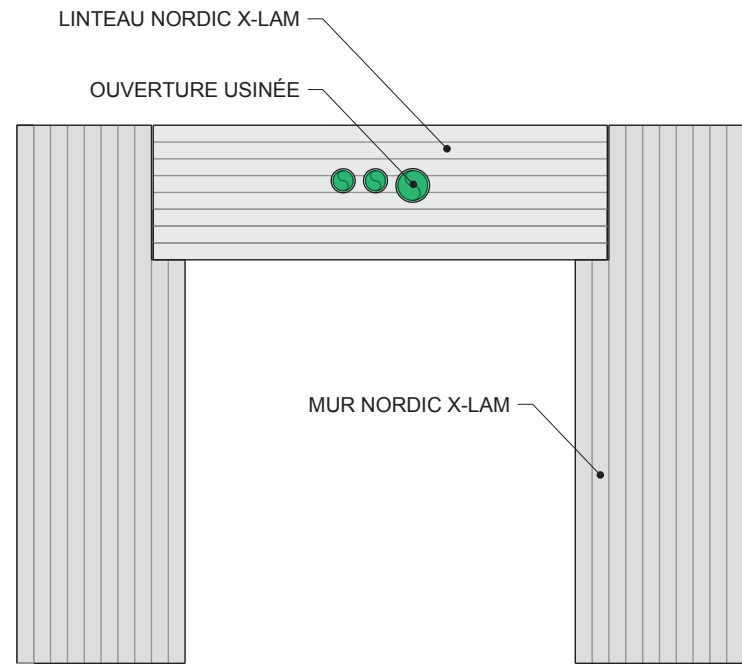
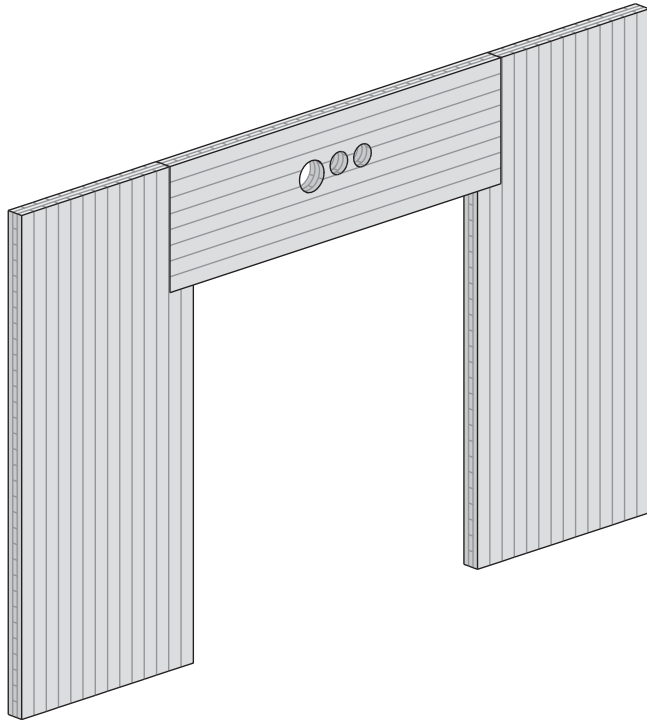
VERSION
2022-02-01

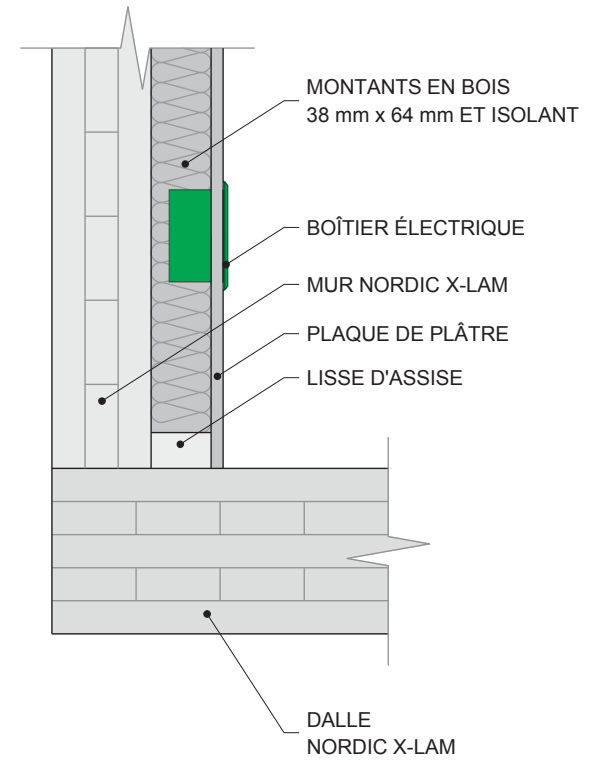
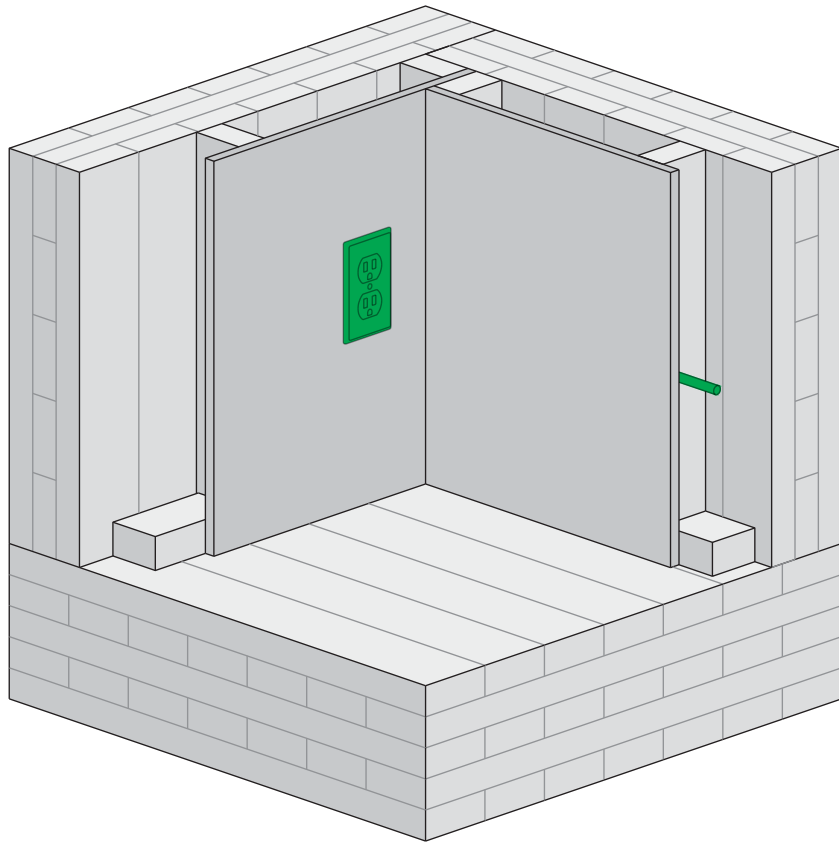
MÉCANIQUE, ÉLECTRIQUE,
PLOMBERIE

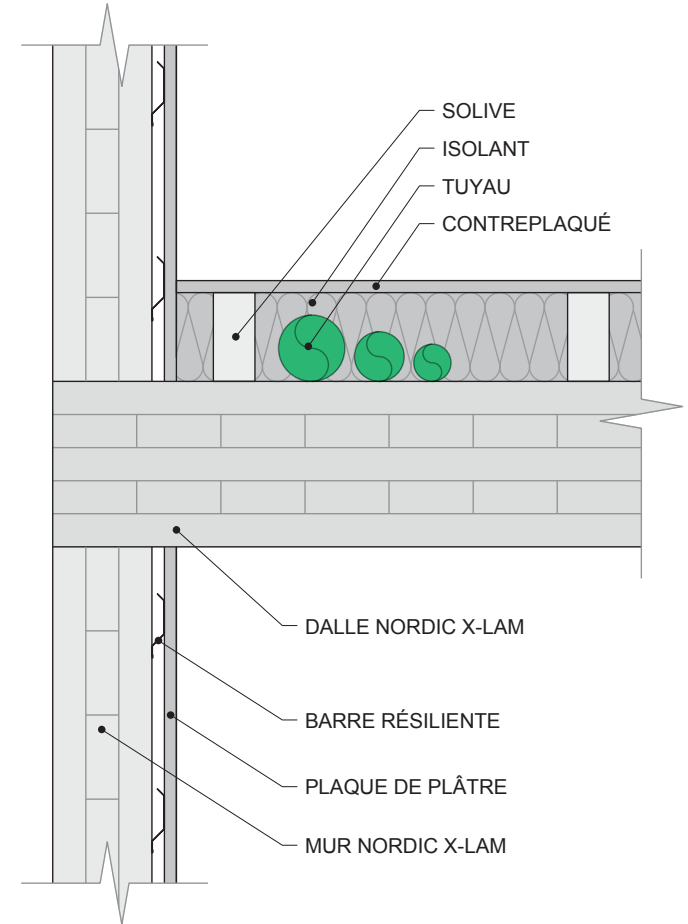
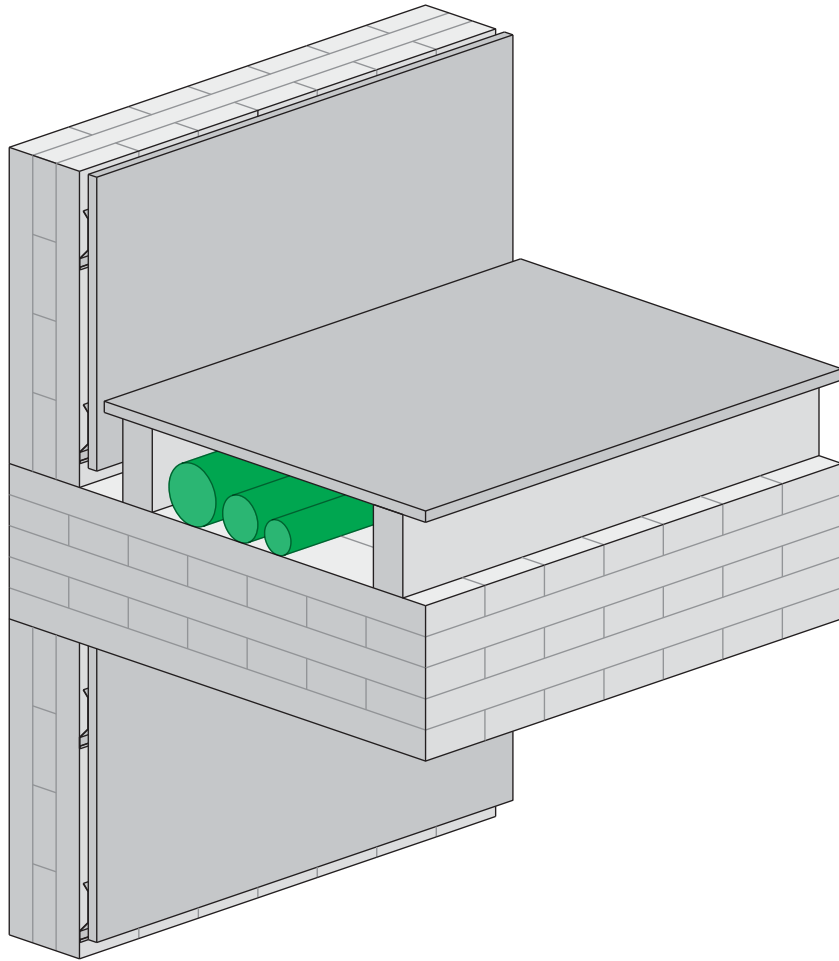
2

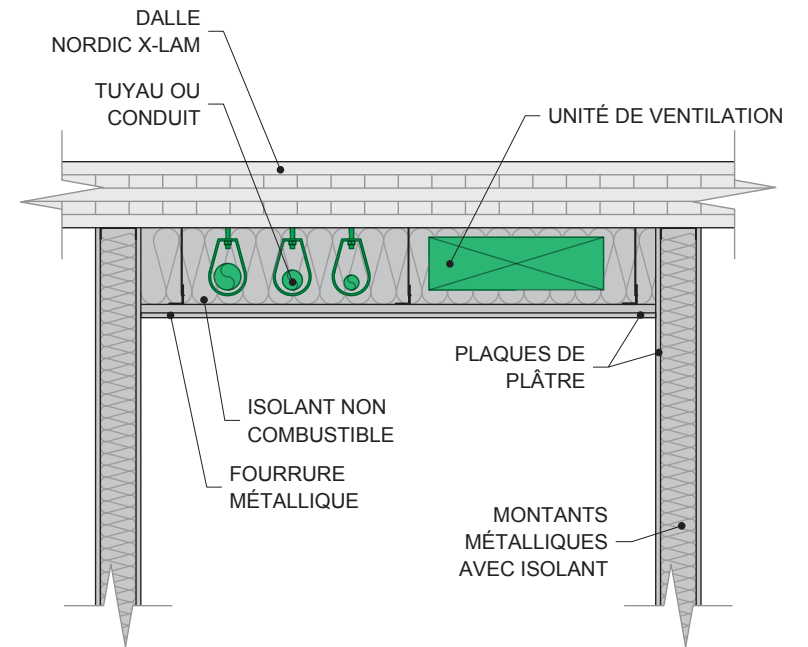
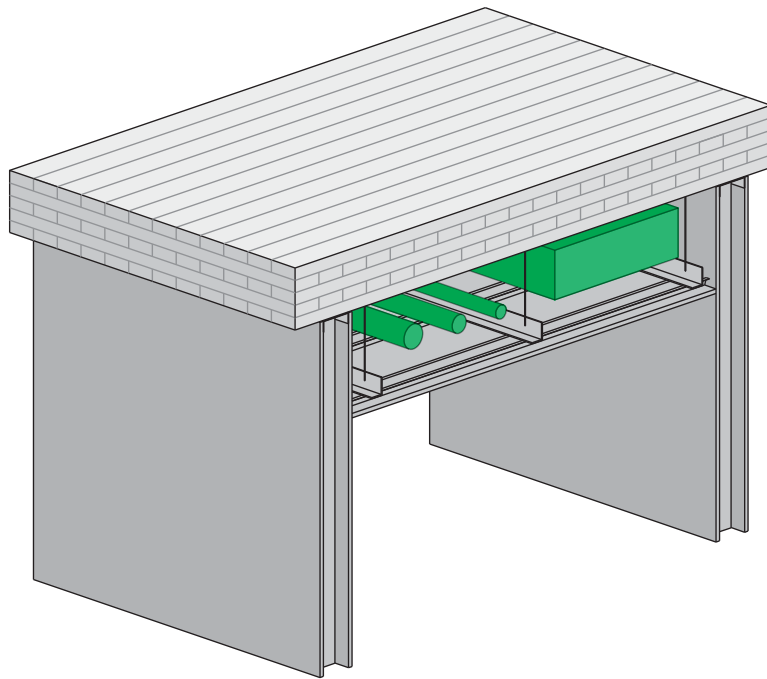
NORDIC
STRUCTURES

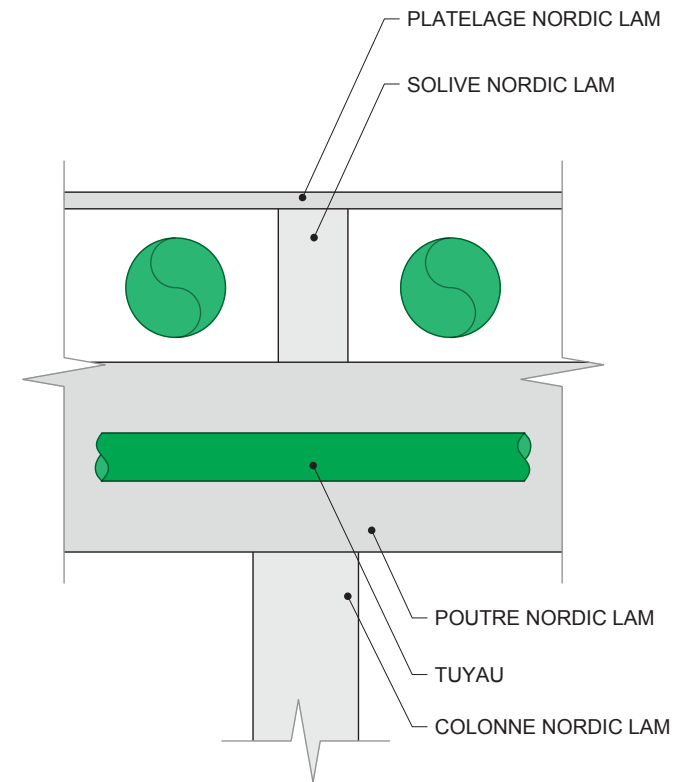
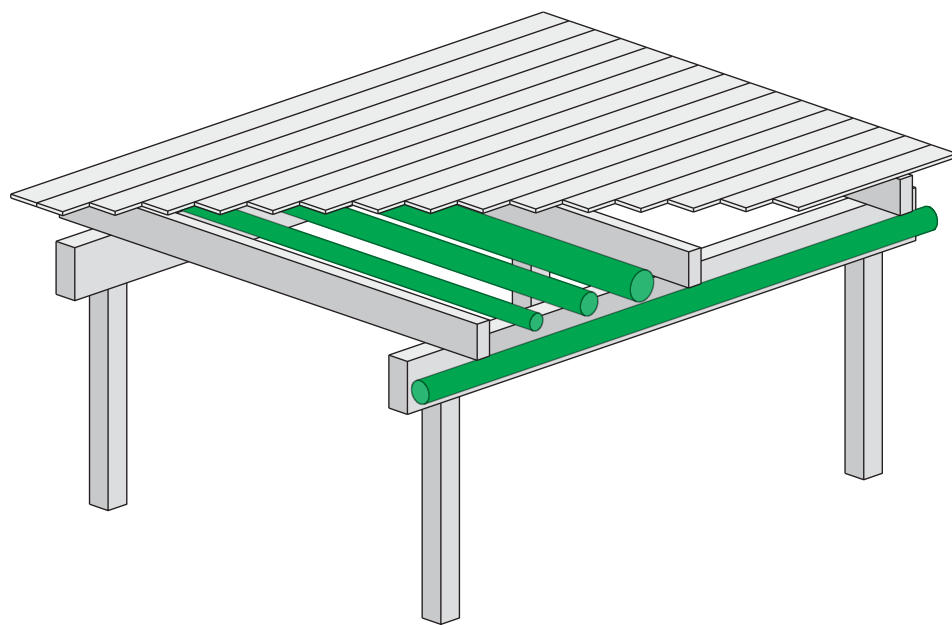


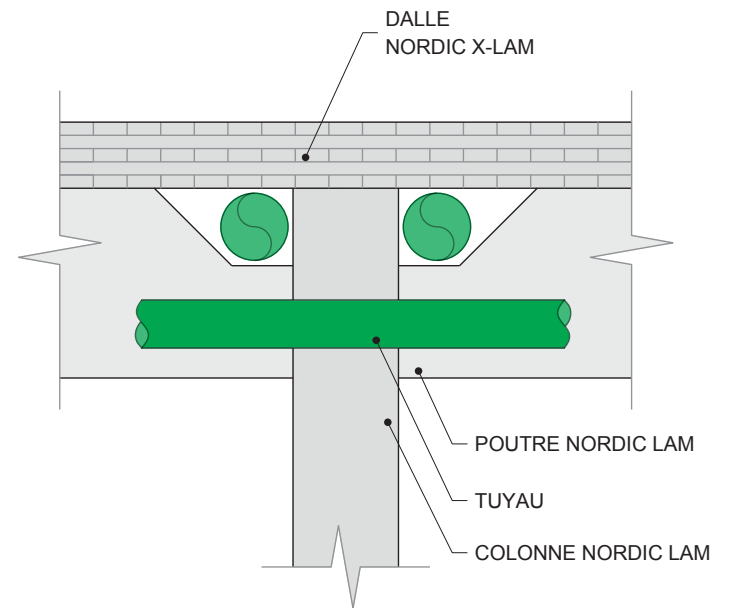
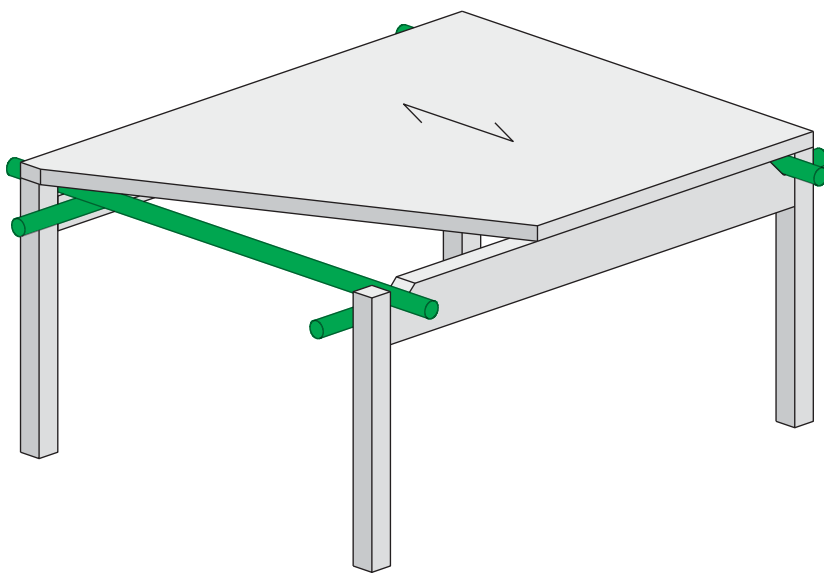


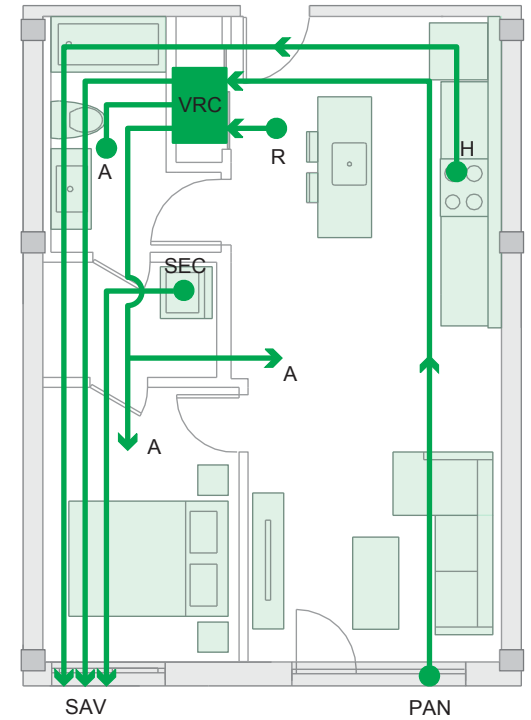
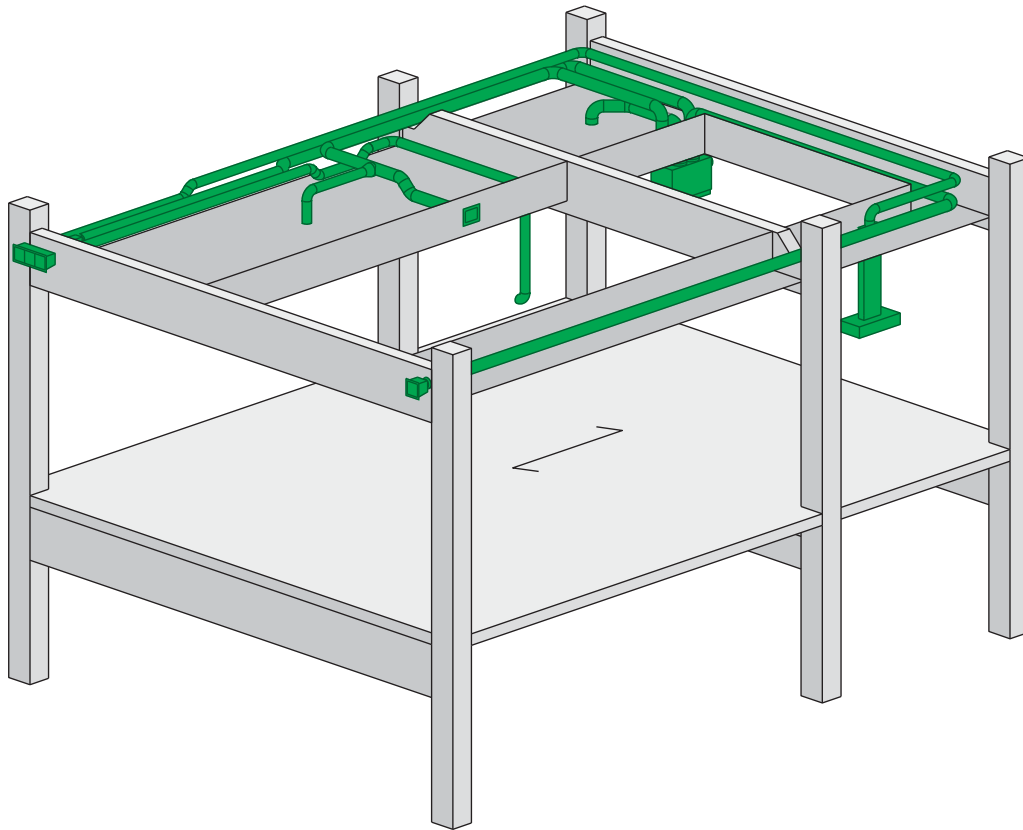






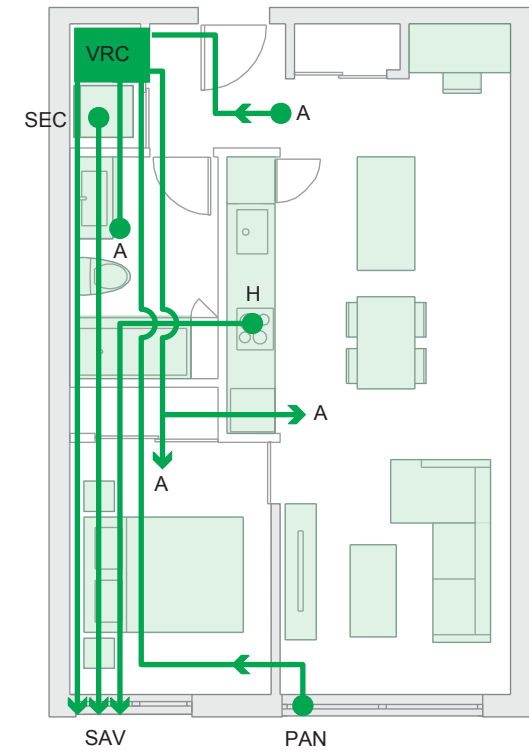
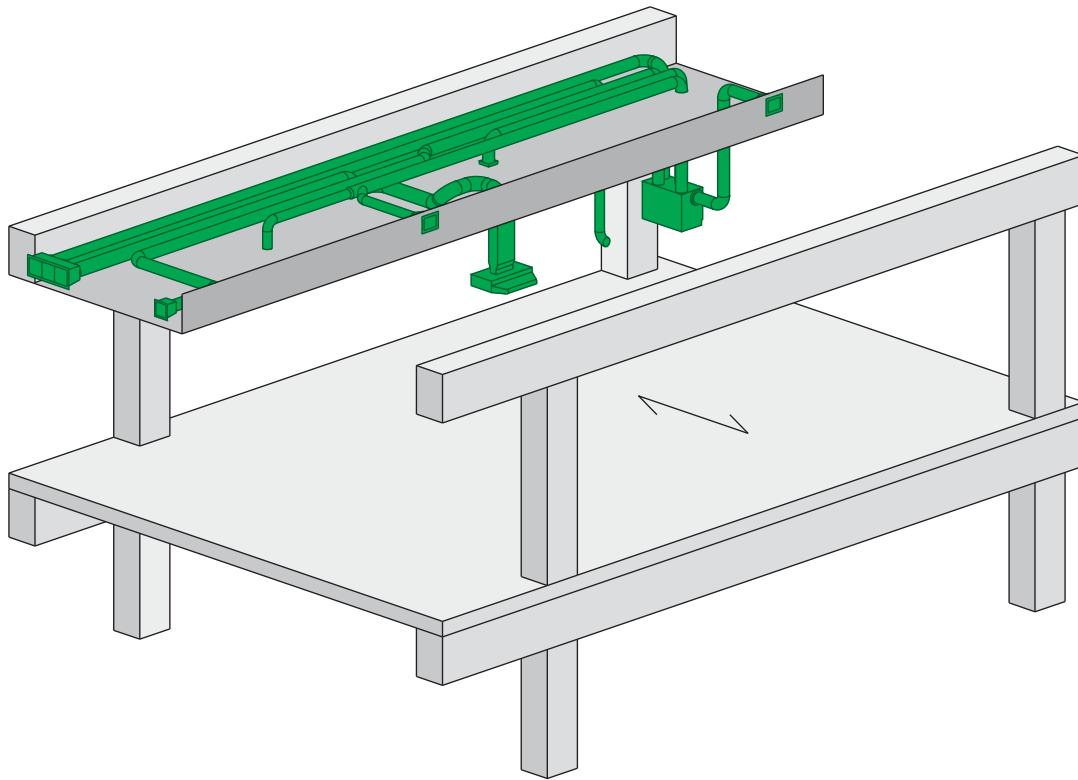






Légende

- A Grille ou diffuseur d'air
- H Hotte
- PAN Prise d'air neuf
- R Grille de retour
- SAV Sortie d'air vicié
- SEC Sécheuse
- VRC Ventilateur récupérateur de chaleur



Légende

- A Grille ou diffuseur d'air
- H Hotte
- PAN Prise d'air neuf
- R Grille de retour
- SAV Sortie d'air vicié
- SEC Sécheuse
- VRC Ventilateur récupérateur de chaleur

